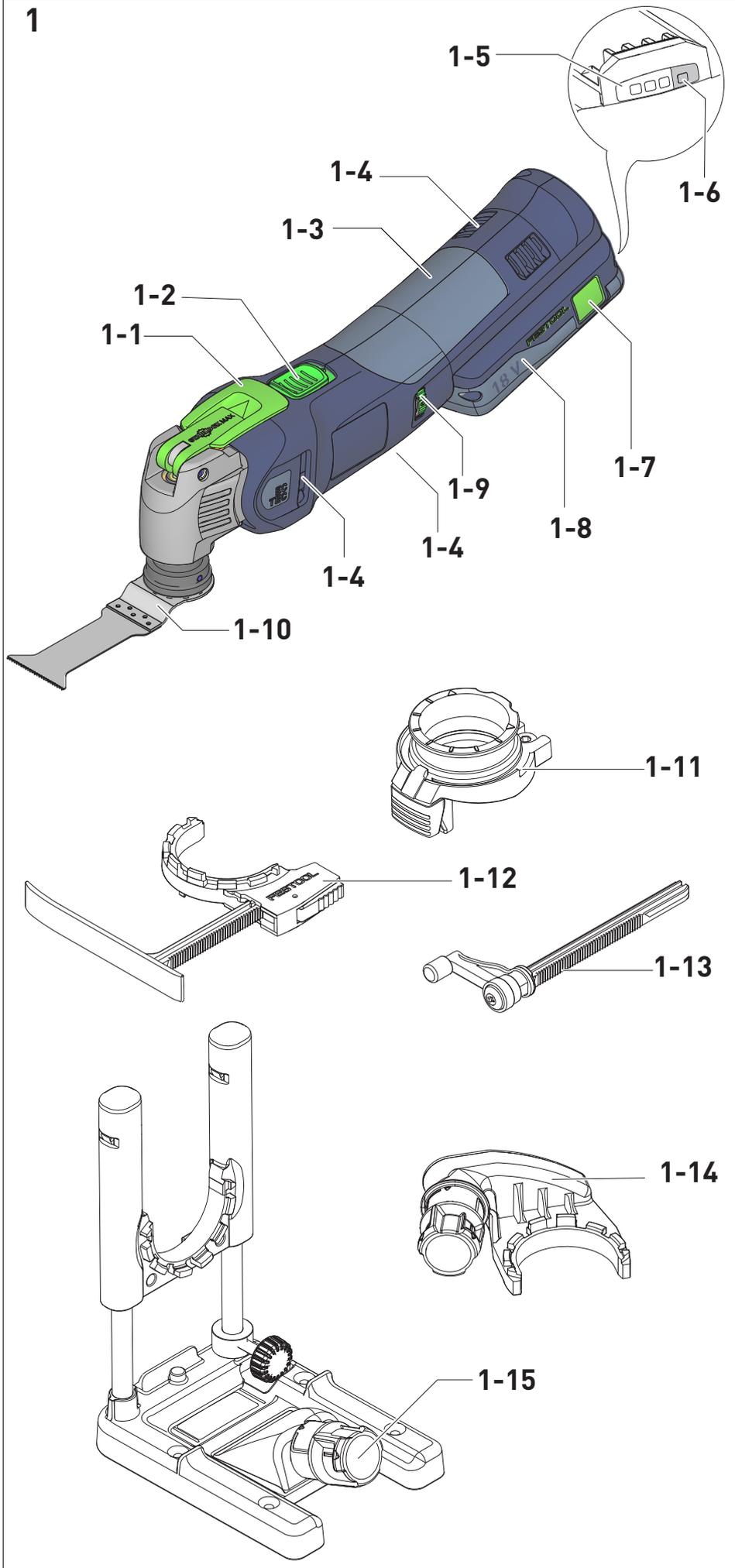


de	Originalbetriebsanleitung - Akku-Oszillierer	8
en	Original Instructions - Cordless oscillator	14
fr	Notice d'utilisation d'origine - scie oscillante sans fil	20
es	Manual de instrucciones original - oscilante de batería	27
it	Istruzioni d'uso originali - Utensile multifunzione a batteria	34
nl	Originele handleiding - oscillerende accumachine	40
sv	Originalbruksanvisning - batteridrivet multiverktyg	46
fi	Alkuperäiset käyttöohjeet - Akkumonitoimityökalu	52
da	Original brugsanvisning - akku multiværktøj	58
nb	Original bruksanvisning - batteridrevet oscillerende verktøy	64
pt	Manual de instruções original - Ferramenta oscilante de bateria	70
ru	Оригинальное руководство по эксплуатации — аккумуляторный многофункциональный инструмент	77
cs	Originální provozní návod - akumulátorové oscilační nářadí	84
pl	Oryginalna instrukcja obsługi - Akumulatorowe urządzenie wielofunkcyjne	90

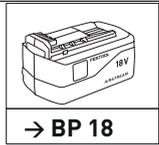
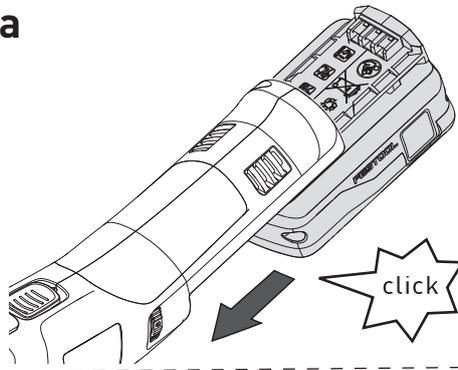
OSC 18



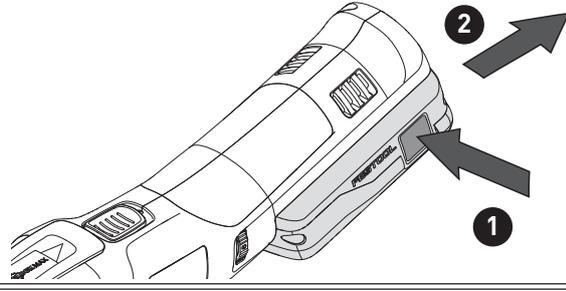
1



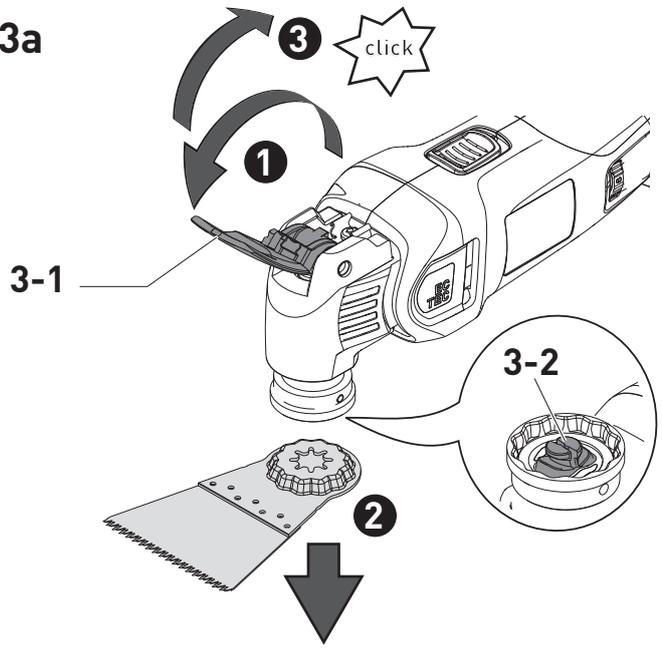
2a



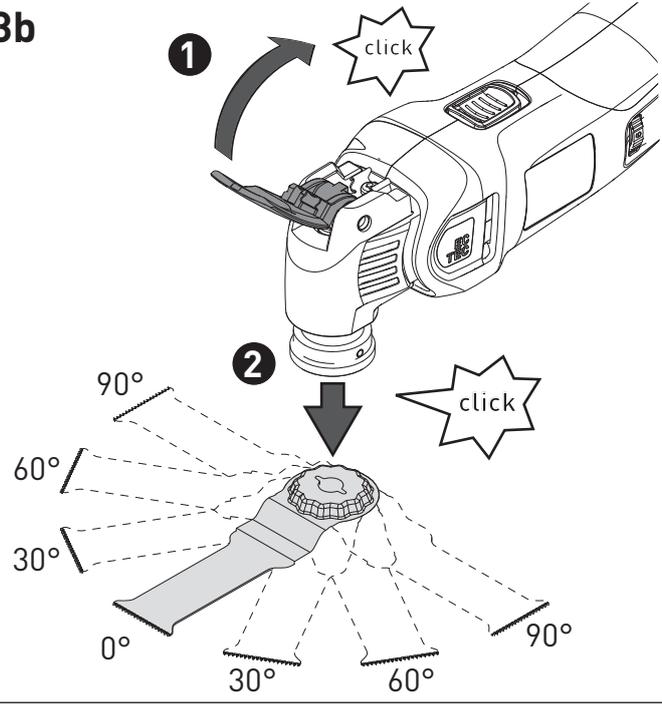
2b



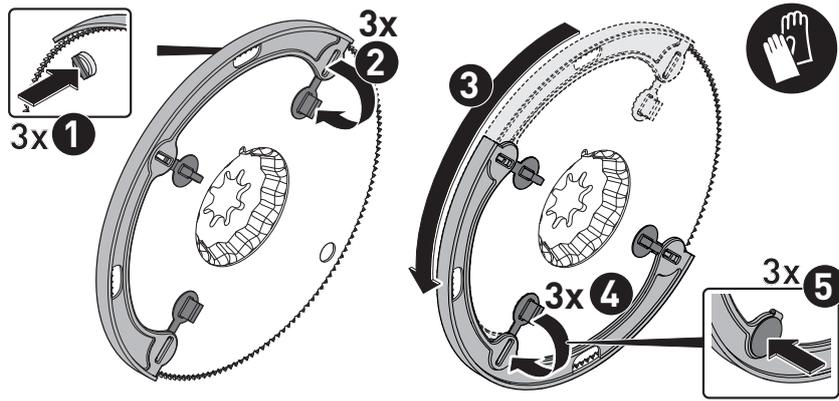
3a



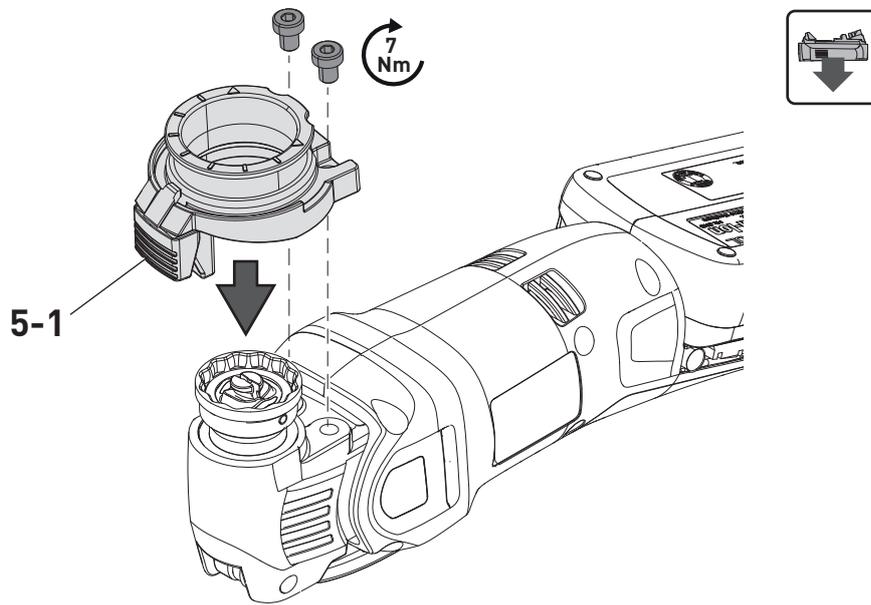
3b



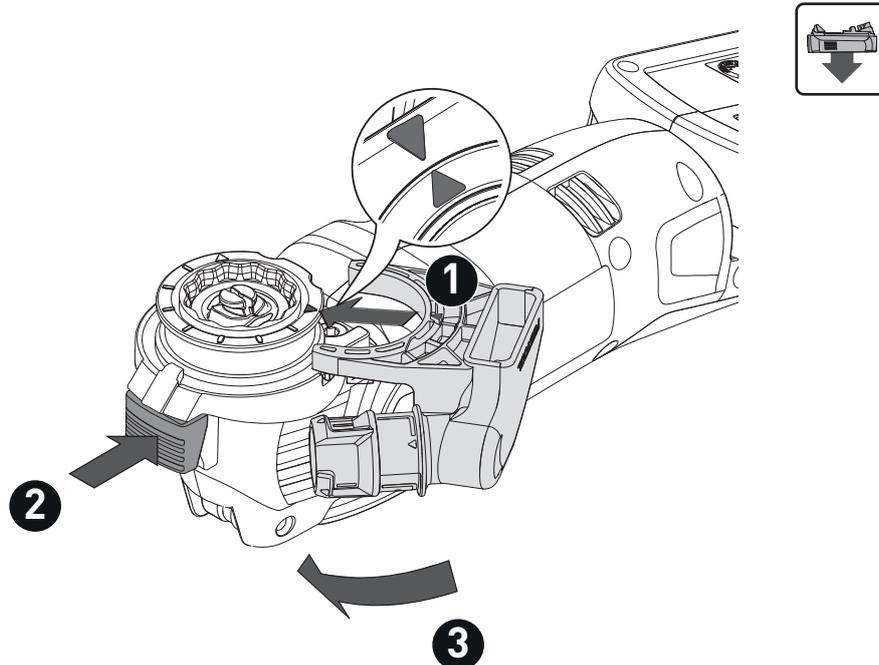
4

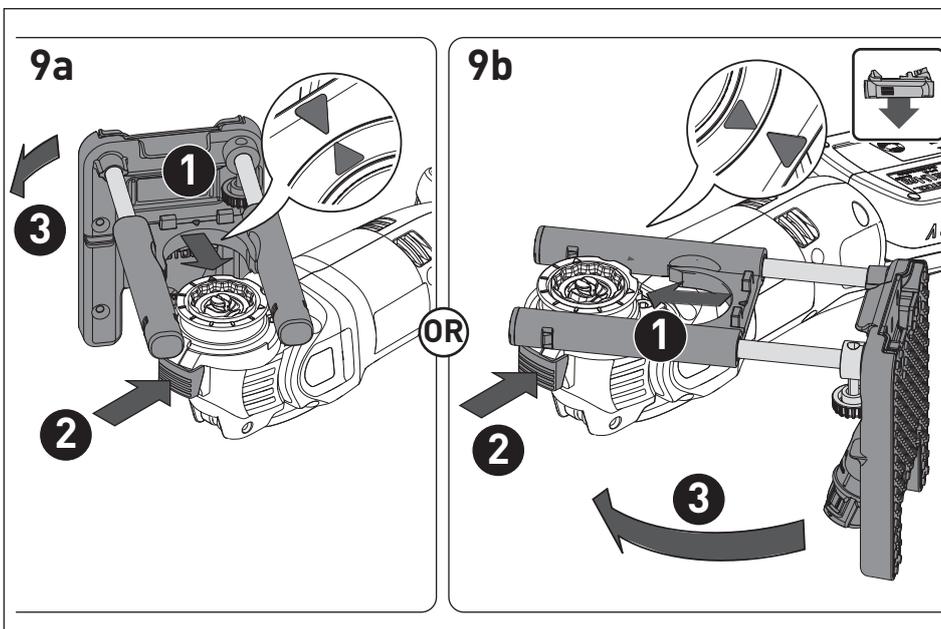
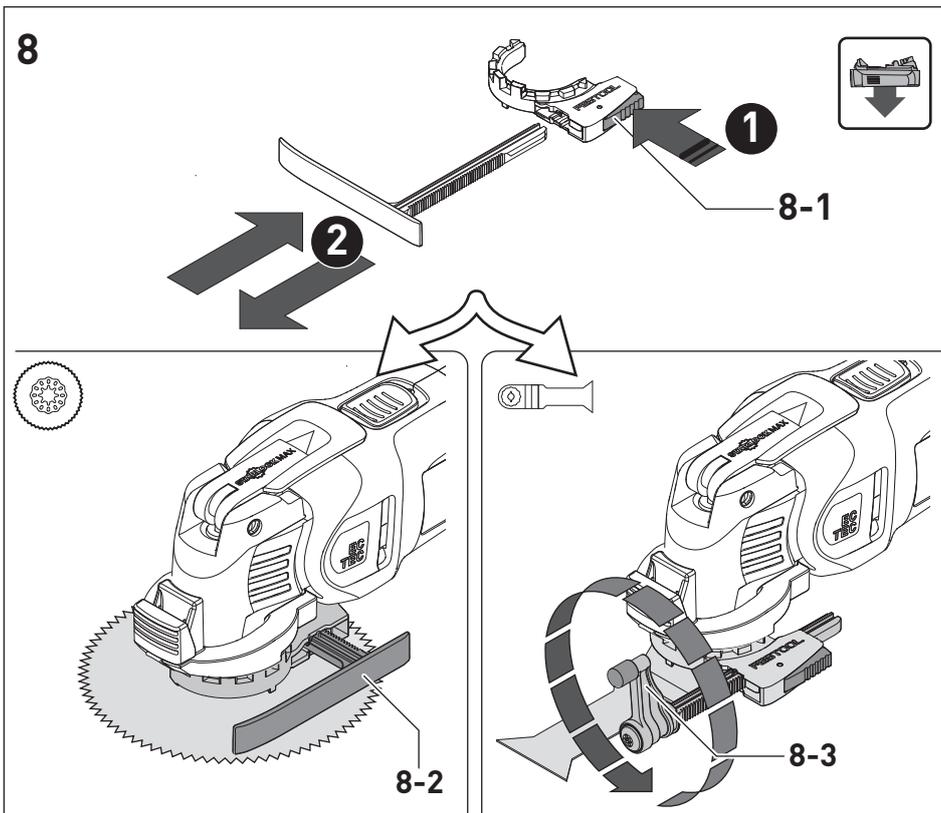
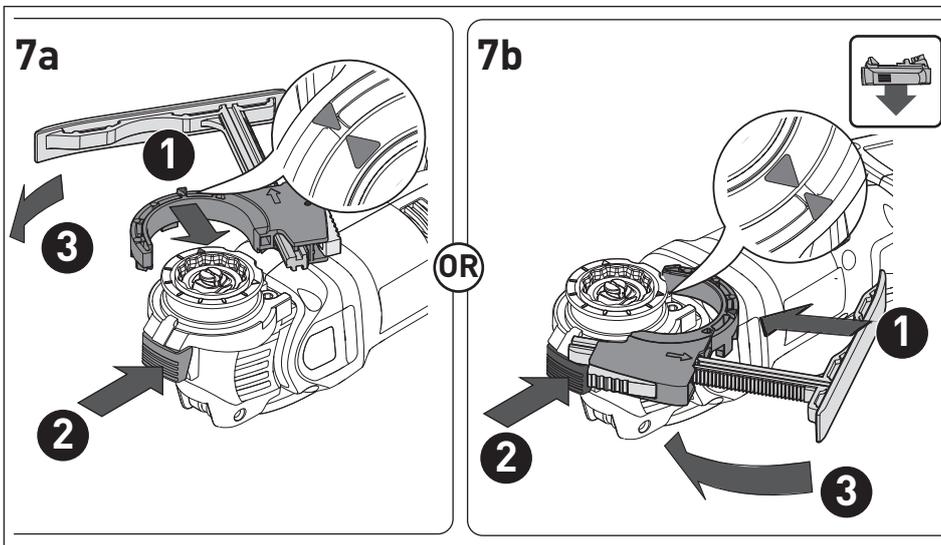


5



6





10

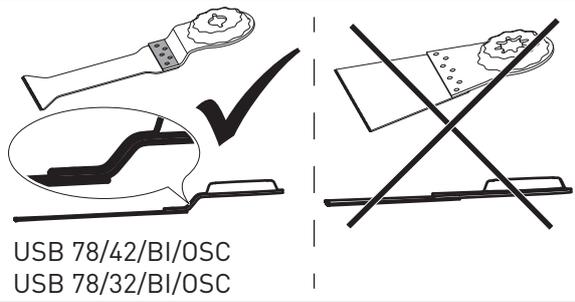
10-1

1

2

10-2

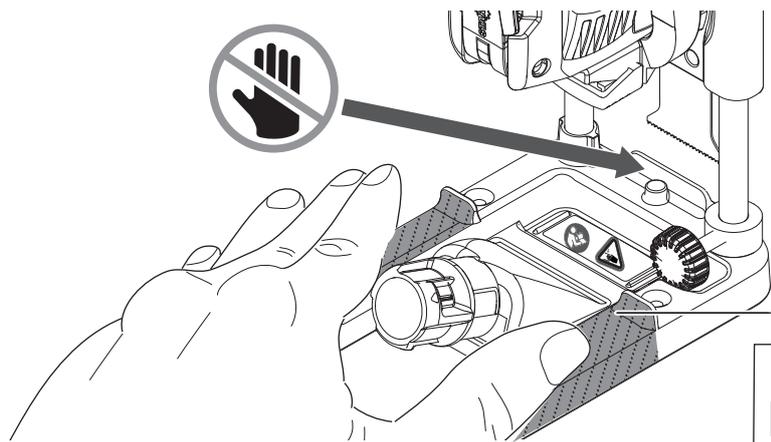
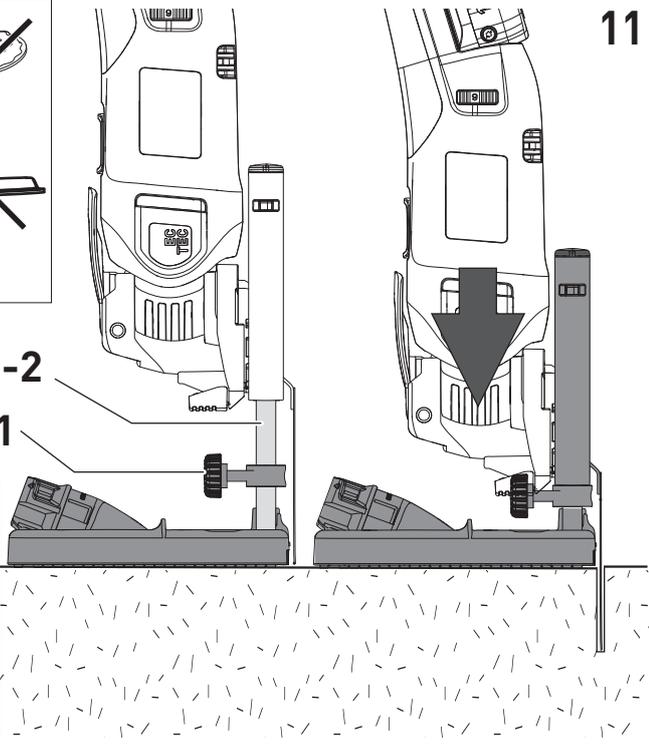
click



11

11-2

11-1



11-3



Akku-Oszillierer	Seriennummer *
Cordless oscillator	Serial number *
Scie oscillante sans fil	N° de série *
	(T-Nr.)

OSC 18 10041860
mit Akkupack/with battery pack/
avec batterie BP 18 Li XX ASI/CI

de EG-Konformitätserklärung. Wir erklären in alleiniger Verantwortung, dass dieses Produkt allen einschlägigen Bestimmungen der folgenden Richtlinien einschließlich ihrer Änderungen entspricht und mit den folgenden Normen übereinstimmt:

en EC-Declaration of Conformity. We declare under our sole responsibility that this product is in conformity with all relevant provisions of the following directives including their amendments and complies with the following standards:

fr CE-Déclaration de conformité communautaire. Nous déclarons sous notre propre responsabilité que ce produit est conforme aux normes ou documents de normalisation suivants:

es CE-Declaración de conformidad. Declaramos bajo nuestra exclusiva responsabilidad que este producto corresponde a las siguientes normas o documentos normalizados:

it CE-Dichiarazione di conformità. Dichiariamo sotto la nostra esclusiva responsabilità che il presente prodotto è conforme alle norme e ai documenti normativi seguenti:

nl EG-conformiteitsverklaring. Wij verklaren op eigen verantwoordelijkheid dat dit produkt voldoet aan de volgende normen of normatieve documenten:

sv EG-konformitetsförklaring. Vi förklarar i eget ansvar, att denna produkt stämmer överens med följande normer och normativa dokument:

fi EY-standardinmukaisuusvakuutus. Vakuutamme yksinvastuullisina, etta tuote on seuraavien standardien ja normatiivisten ohjeiden mukainen:

da EF-konformitetserklæring Vi erklærer at have alene ansvaret for, at dette produkt er i overensstemmelse med de følgende normer eller normative dokumenter:

nb CE-Konformitetserklæring Vi erklærer på eget ansvar at dette produktet er i overensstemmelse med følgende normer eller normative dokumenter:

pt CE-Declaração de conformidade: Declaramos, sob a nossa exclusiva responsabilidade, que este produto corresponde às normas ou aos documentos normativos citados a seguir:

ru Декларация соответствия ЕС: Мы заявляем с исключительной ответственностью, что данный продукт соответствует следующим нормам или нормативным документам:

cs ES prohlášení o shodě: Prohlašujeme s veškerou odpovědností, že tento výrobek je ve shodě s následujícími normami nebo normativními dokumenty:

pl Deklaracja o zgodności z normami UE: Niniejszym oświadczamy na własną odpowiedzialność, że produkt ten spełnia następujące normy lub dokumenty normatywne:

2006/42/EG, 2014/30/EU, 2014/53/EU,
2011/65/EU

EN 62841-1: 2015 + AC:2015
EN 62841-2-4:2014 + AC:2015
EN 62841-2-11:2016
EN 55014-1: 2017, EN 55014-2: 2015
EN 300 328:2016 V2.1.1
EN 301 489-1:2017 V2.1.1
EN 301 489-17:2017 V3.1.1
EN 50581: 2012

CE Festool GmbH
Wertstr. 20, D-73240 Wendlingen
GERMANY

Wendlingen, 2019-01-10



Markus Stark
Head of Productdevelopment



Ralf Brandt
Head of Productconformity

* im definierten Seriennummer-Bereich (S-Nr.) von 40000000 - 49999999

in the specified serial number range (S-Nr.) from 40000000 - 49999999

dans la plage de numéro de série (S-Nr.) de 40000000 - 49999999

Inhaltsverzeichnis

1	Symbole.....	8
2	Sicherheitshinweise.....	8
3	Bestimmungsgemäße Verwendung.....	10
4	Technische Daten.....	10
5	Geräteelemente.....	10
6	Inbetriebnahme.....	10
7	Akkupack.....	10
8	Einstellungen.....	11
9	Arbeiten mit der Maschine.....	11
10	Akustische Warnsignale.....	12
11	Zubehör.....	12
12	Wartung und Pflege.....	13
13	Umwelt.....	13
14	Allgemeine Hinweise.....	13

1 Symbole



Warnung vor allgemeiner Gefahr



Warnung vor Stromschlag



Betriebsanleitung, Sicherheitshinweise lesen!



Schutzbrille tragen!



Gehörschutz tragen!



Atemschutz tragen!



Schutzhandschuhe tragen!



Quetschgefahr für Finger und Hände!



Gefahrenbereich! Hände fernhalten!



Akkupack einsetzen



Akkupack lösen



Nicht in den Hausmüll geben.



CE-Kennzeichnung: Bestätigt die Konformität des Elektrowerkzeugs mit den Richtlinien der Europäischen Gemeinschaft.



Tipp, Hinweis



Handlungsanweisung

2 Sicherheitshinweise

2.1 Allgemeine Sicherheitshinweise für Elektrowerkzeuge



WARNUNG! Lesen Sie alle Sicherheitshinweise und Anweisungen. Versäumnisse bei der Einhaltung der Sicherheitshinweise und Anweisungen können elektrischen Schlag, Brand und/oder schwere Verletzungen verursachen.

Bewahren Sie alle Sicherheitshinweise und Anweisungen für die Zukunft auf.

Der in den Sicherheitshinweisen verwendete Begriff „Elektrowerkzeug“ bezieht sich auf netzbetriebene Elektrowerkzeuge (mit Netzleitung) oder auf akkubetriebene Elektrowerkzeuge (ohne Netzleitung).

Beachten Sie die Betriebsanleitung des Ladegeräts und des Akkupacks.

2.2 Maschinenspezifische Sicherheitshinweise

- **Halten Sie das Elektrowerkzeug an den isolierten Griffflächen, wenn Sie Arbeiten ausführen, bei denen das Einsatzwerkzeug verborgene Stromleitungen treffen kann.** Der Kontakt mit einer spannungsführenden Leitung kann auch metallene Geräteteile unter Spannung setzen und zu einem elektrischen Schlag führen.
- **Befestigen und sichern Sie das Werkstück mittels Zwingen oder auf andere Art und Weise an einer stabilen Unterlage.** Wenn Sie das Werkstück nur mit der Hand oder gegen Ihren Körper halten, bleibt es labil, was zum Verlust der Kontrolle führen kann.
- **Verwenden Sie geeignete Suchgeräte, um verborgene Versorgungsleitungen aufzuspüren, oder ziehen Sie die örtliche Versorgungsgesellschaft hinzu.** Der Kontakt des Einsatzwerkzeuges mit einer spannungsführenden Leitung kann zu Feuer und einem elektrischem Schlag führen. Beschädigung einer Gasleitung kann zur Explosion führen. Eindringen in eine Wasserleitung verursacht Sachbeschädigung.
- **Beim Arbeiten können schädliche/giftige Stäube entstehen (z.B. bleihaltiger Anstrich, einige Holzarten und Metall). As-**

besthaltige Materialien dürfen nur von sachkundigen Personen bearbeitet werden. Das Berühren oder Einatmen dieser Stäube kann für die Bedienperson oder in der Nähe befindliche Personen eine Gefährdung darstellen. Beachten Sie die in Ihrem Land gültigen Sicherheitsvorschriften.



Tragen Sie zum Schutz Ihrer Gesundheit eine P2-Atmungschutzmaske.



Tragen Sie geeignete persönliche Schutzausrüstungen: Gehörschutz, Schutzbrille, Staubmaske bei stauberzeugenden Arbeiten, Schutzhandschuhe beim Bearbeiten rauer Materialien und beim Werkzeugwechsel.

- **Greifen Sie das Elektrowerkzeug so sicher, dass Ihr Körper insbesondere bei Arbeiten mit in den Griffbereich gerichteten Einsatzwerkzeugen wie Sägeblätter oder Schneidwerkzeuge, niemals in Berührung mit dem Einsatzwerkzeug kommt.** Berührung von scharfen Scheiden oder Kanten kann zu Verletzungen führen.
- **Nach Bearbeitung gipshaltiger Materialien: Reinigen Sie die Lüftungsöffnungen des Elektrowerkzeugs und des Ein-/Ausschalters mit trockener und ölfreier Druckluft.** Andernfalls kann sich gipshaltiger Staub im Gehäuse des Elektrowerkzeugs und am Ein-/Ausschalter absetzen und in Verbindung mit Luftfeuchtigkeit aushärten. Das kann zu Beeinträchtigungen am Schaltmechanismus führen
- **Warten Sie, bis das Elektrowerkzeug zum Stillstand gekommen ist, bevor Sie es ablegen.** Das Einsatzwerkzeug kann sich verhaken und zum Verlust der Kontrolle über das Elektrowerkzeug führen.
- **Keine Netzteile oder Fremd-Akkupacks zum Betreiben des Akku-Elektrowerkzeugs verwenden. Keine Fremd-Ladegeräte zum Laden der Akkupacks verwenden.** Die Verwendung von nicht vom Hersteller vorgesehenem Zubehör kann zu einem elektrischen Schlag und/oder schweren Unfällen führen.
- **Verwenden Sie das Elektrowerkzeug nicht im Regen oder in feuchter Umgebung.** Feuchtigkeit im Elektrowerkzeug kann zu Kurzschluss und Brand führen.

2.3 Metallbearbeitung



Bei der Bearbeitung von Metall sind aus Sicherheitsgründen folgende Maßnahmen einzuhalten:

- Maschine an ein geeignetes Absauggerät anschließen.
- Maschine regelmäßig von Staubablagerungen im Motorgehäuse durch Ausblasen reinigen.



Schutzbrille tragen!

2.4 Emissionswerte

Die nach EN 62841 ermittelten Werte betragen typischerweise:

Schalldruckpegel	$L_{pA} = 83 \text{ dB(A)}$
Schallleistungspegel	$L_{WA} = 93 \text{ dB(A)}$
Spitzenschalldruckpegel	$L_p C_{peak} = 97 \text{ dB(C)}$
Unsicherheit	$K = 3 \text{ dB}$



VORSICHT

**Beim Arbeiten eintretender Schall
Schädigung des Gehörs**

- Gehörschutz benutzen.

Schwingungsemissionswert a_h (Vektorsumme dreier Richtungen) und Unsicherheit K ermittelt entsprechend EN 62841:

Einstufung der Festool Einsatzwerkzeuge nach Vibrationsklassen. Die dem jeweiligen Einsatzwerkzeug zugeordnete Vibrationsklasse VK entnehmen Sie der Tabelle auf Abbildung [13]

Die angegebenen Emissionswerte (Vibration, Geräusch)

- dienen dem Maschinenvergleich,
- eignen sich auch für eine vorläufige Einschätzung der Vibrations- und Geräuschbelastung beim Einsatz,
- repräsentieren die hauptsächlichen Anwendungen des Elektrowerkzeugs.

**VORSICHT**

Emissionswerte können von den angegebenen Werten abweichen. Dies hängt ab von der Verwendung des Werkzeugs und der Art des bearbeiteten Werkstücks.

- ▶ Die tatsächliche Belastung während des gesamten Betriebszyklus muss beurteilt werden.
- ▶ Abhängig von der tatsächlichen Belastung müssen geeignete Sicherheitsmaßnahmen zum Schutz des Bedieners festgelegt werden.

3 Bestimmungsgemäße Verwendung

Handgeführter Akku-Oszillierer bestimmt zum

- Sägen von Holz, Kunststoff, Glasfaserverstärkter Kunststoff (GFK), Gipskarton und zum Sägen von Blechen (max. 1 mm),
- Austrennen von Fliesenfugen und Fensterkitt,
- Schaben von Teppichbodenresten sowie Schneiden von elastischen Dichtstoffen, in wettergeschützter Umgebung,
- mit den von Festool angebotenen Einsatzwerkzeugen und Zubehör.
- für die Verwendung mit den Festool Akkupacks der Baureihe BP gleicher Spannungsklasse.

Nicht bestimmt zum Scheibenausglasen bei PKW, LKW und Bussen und zur Betonfugensanierung.



Bei nicht bestimmungsgemäßem Gebrauch haftet der Benutzer.

4 Technische Daten

Akku-Oszillierer	OSC 18
Motorspannung	18 V
Drehzahl	10000 - 19500 min ⁻¹
Schwingwinkel	2 x 2,0°
Werkzeugaufnahme Kompatibel mit	StarlockMax Starlock- Max/Star- lockPlus/ Starlock
Kompatibel mit Akkupacks der Baureihe	BP 18
Gewicht entsprechend EPTA- Procedure 01:2014:	1,6 kg

5 Geräteelemente

- [1-1] Spannhebel für Werkzeugwechsel
- [1-2] Ein-/Ausschalter
- [1-3] Grifffläche
- [1-4] Kühlluftöffnungen
- [1-5] Kapazitätsanzeige
- [1-6] Taster Kapazitätsanzeige am Akkupack
- [1-7] Taste zum Lösen des Akkupacks
- [1-8] Akkupack
- [1-9] Drehzahlregelung
- [1-10] Einsatzwerkzeug
- [1-11] Adapter*
- [1-12] Tiefenanschlag mit Gleitschuh*
- [1-13] verdrehbarer Tiefenanschlag*
- [1-14] Absaugvorrichtung*
- [1-15] Ansetzhilfe*

* Abgebildetes oder beschriebenes Zubehör gehört teilweise nicht in den Lieferumfang.

Die angegebenen Abbildungen befinden sich am Anfang und am Ende der Betriebsanleitung.

6 Inbetriebnahme

6.1 Ein-/Ausschalten

Der Schalter [1-2] dient als Ein-/Ausschalter (I = EIN, 0 = AUS).

- ⓘ Wenn der Akkupack leer ist, bei Stromausfall oder wenn der Netzstecker gezogen wird, den Ein-/Ausschalter sofort in die Aus-Position bringen. Dies verhindert einen unkontrollierten Wiederanlauf.

7 Akkupack

- ▶ Akkupack einsetzen [2a]
- ▶ Akkupack abnehmen [2b]

7.1 Kapazitätsanzeige

Die Kapazitätsanzeige [1-5] zeigt bei Betätigung der Taste [1-6] den Ladezustand des Akkupacks für ca. 2s an:



70-100%



40-70%



15-40%



< 15% *

* **Empfehlung:** Akkupack vor weiterer Verwendung laden.

- ⓘ Weitere Infos zu Ladegerät und Akkupack mit Kapazitätsanzeige finden Sie in den Betriebsanleitungen von Ladegerät und Akkupack.

8 Einstellungen



WARNUNG

Verletzungsgefahr

- ▶ Vor allen Arbeiten am Elektrowerkzeug den Akkupack vom Elektrowerkzeug abnehmen.

8.1 Drehzahlregelung

Die Drehzahl lässt sich mit dem Stellrad stufenlos im Drehzahlbereich (siehe Kapitel Technische Daten) einstellen. Dadurch können Sie die Geschwindigkeit dem jeweiligen Material optimal anpassen. Beachten Sie hierzu auch Angaben auf den Einsatzwerkzeugen.

Ist ein Einsatzwerkzeug nur bis zu einer maximalen Drehzahl geeignet, so ist die maximale Drehzahl **[14-1]** auf dem Einsatzwerkzeug gekennzeichnet (siehe Bild **[14]**).

8.2 Einsatzwerkzeug wechseln



VORSICHT

Heißes und scharfes Werkzeug

Verletzungsgefahr

- ▶ Keine stumpfen und defekten Einsatzwerkzeuge verwenden.
- ▶ Schutzhandschuhe tragen.
- ▶ Vorsichtig Schutzharz von der Schneide neuer Einsatzwerkzeuge entfernen!



VORSICHT

Verletzungsgefahr und gesundheitlich negative Beeinträchtigung durch Verwendung von Einsatzwerkzeugen, die nicht von Festool vorgesehen und empfohlen sind.

Beschädigung der Maschine durch zusätzliche Vibrationsbelastung

- ▶ Nur Original Festool Einsatzwerkzeuge verwenden.



VORSICHT

Quetschgefahr für Hände und Finger

Wenn Sie das Elektrowerkzeug bei geöffnetem Spannhebel einschalten, wird der Spannhebel mit Federkraft geschlossen. Geöffnete Spannbacken stehen unter Federspannung.

- ▶ Das Elektrowerkzeug nie mit geöffnetem Spannhebel einschalten.
- ▶ Nie in den Bereich der Spannbacken greifen.

Einsatzwerkzeug abnehmen [3a]

- ▶ Spannhebel **[3-1]** öffnen.
Einsatzwerkzeug fällt nach unten ab.
- ▶ Spannhebel bis zum Einrasten schließen.

- ⓘ Wird das Elektrowerkzeug ohne Einsatzwerkzeug eingeschaltet, kann es zum Öffnen der Spannbacken **[3-2]** kommen. Dies erzeugt ein Knallgeräusch.

Einsatzwerkzeug einsetzen [3b]

Sollten die Spannbacken **[3-2]** geöffnet sein, dann den Spannhebel **[3-1]** einmal öffnen und wieder schließen.

- ▶ Spannhebel bis zum Einrasten schließen.
 - ▶ Gerät bis zum Einrasten auf das Einsatzwerkzeug aufdrücken.
- ⓘ Das Einsatzwerkzeug ist in 30°-Schritten versetzbar und kann in der günstigsten Arbeitsposition befestigt werden.
- ⓘ Der Berührungsschutz am Sägeblatt ist nach Abnutzung verdrehbar, siehe Abb. **[4]**

9 Arbeiten mit der Maschine

Folgende Hinweise beachten:

- Elektrowerkzeug nur im eingeschalteten Zustand gegen das Werkstück führen.
- Ein Anzeichen für abgenutzte Messer ist eine deutlich gestiegene notwendige Vorschubkraft bei geringem Arbeitsfortschritt.
- **Halten Sie das Elektrowerkzeug für eine sichere Führung mit beiden Händen an der Grifffläche [1-3]. Verdecken Sie nicht mit Ihrer Hand die Kühlluftöffnungen [1-4].** Ansonsten besteht die Gefahr, dass die Maschine überhitzt.
- Halten Sie das Elektrowerkzeug nicht am Akkupack.
- Befestigen Sie das Werkstück stets so, dass es sich beim Bearbeiten nicht bewegen kann.

10 Akustische Warnsignale

Schaltet das Elektrowerkzeug aufgrund nachfolgender Betriebszustände ab, ertönt beim Einschalten ein Warnsignal und das Elektrowerkzeug schaltet erneut ab.

Akkupack nicht akzeptiert

- Richtiges Akkupack-Model einlegen.

Akkupack leer

- Den Akkupack wechseln.
- Den Akkupack laden.

Akkupack defekt

- Den Akkupack wechseln.
- Die Funktionsfähigkeit bei abgekühltem Akkupack mit dem Ladegerät prüfen.

Akkupack überhitzt

- Den Akkupack abkühlen lassen.

Elektrowerkzeug ist überhitzt

- Nach Abkühlung kann das Elektrowerkzeug wieder in Betrieb genommen werden.

Elektrowerkzeug defekt

- Festool Kundendienstwerkstatt oder Fachhändler kontaktieren.

Elektrowerkzeug blockiert

- Blockade beseitigen.

-  Schaltet das Elektrowerkzeug bei einer Blockade ab, ertönt kein Warnsignal.

11 Zubehör



WARNUNG

Verletzungsgefahr

- Vor allen Arbeiten am Elektrowerkzeug den Akkupack vom Elektrowerkzeug abnehmen.

Verwenden Sie nur Original Einsatzwerkzeuge und Zubehöre von Festool. Durch die Verwendung von minderwertigen Einsatzwerkzeugen und Fremd-Zubehör kann es zu erhöhter Verletzungsgefahr und erheblichen Unwuchten kommen, die die Qualität der Arbeitsergebnisse verschlechtern und den Verschleiß des Elektrowerkzeugs erhöhen.

Die Bestellnummern für Zubehör und Werkzeuge finden Sie in Ihrem Festool Katalog oder im Internet unter www.festool.de.

11.1 Adapter montieren [5]

Am Adapter können Tiefenanschlag, Absaugvorrichtung und Ansetzhilfe montiert werden. Mit dem Rastknopf [5-1] können diese entspre-

chend dem Einsatzwerkzeug in 30°-Schritten versetzt werden.

11.2 Absaugvorrichtung [6]

- Adapter montieren [5].
- Absaugvorrichtung aufsetzen.
- Saugschlauch anschließen.

11.3 Tiefenanschlag [7+8]

- Adapter montieren [5].
- Tiefenanschlag aufsetzen - [7a] oder [7b].
- Schnitttiefe mit Einstellhebel [8-1] einrasten.

-  Je nach Einsatzwerkzeug entsprechenden Tiefenanschlag wählen und ggf. austauschen:



runde Einsatzwerkzeuge

Gleitschuh [8-2]



Schneidemes-ser

verdrehbarer Tiefenanschlag [8-3]

11.4 Ansetzhilfe [9+10+11+12]



WARNUNG

Scharfe Einsatzwerkzeuge

Quetschungen und Schnittverletzungen

- Finger nur auf definierte Griffflächen [11-3] setzen.
- Nur die in Abb. [11] angegebene Sägeblätter verwenden! Keine kurzen Sägeblätter verwenden!



WARNUNG

Unfallgefahr, Stromschlag

Trifft das Einsatzwerkzeug auf spannungsführende Leitungen, können metallene Geräteteile unter Spannung gesetzt werden und zu einem elektrischen Schlag führen.

- Halten Sie das Elektrowerkzeug an den isolierten Griffflächen, wenn Sie Arbeiten ausführen, bei denen das Einsatzwerkzeug verborgene Stromleitungen treffen kann.

Ansetzhilfe verwenden

- Adapter montieren [5].
- Ansetzhilfe aufsetzen - [9a] oder [9b].
- Einsatzwerkzeug zuerst auf die Sägeblattführung [10-1] auflegen, dann bis zum Einrasten in die Aufnahme [10-2] drücken. Dies ist notwendig, damit das Einsatzwerkzeug korrekt an der Sägeblattführung anliegt.
- Schnitttiefe einstellen [11-1].

Schnitttiefeinstellung **[11-1]** stets festziehen.

Sägeblattführung nachjustieren

Zuerst prüfen, ob das Einsatzwerkzeug in der richtigen Reihenfolge eingesetzt wurde (siehe Bild **[10]**). Liegt das Sägeblatt dennoch nicht an der Sägeblattführung an, dann:

- ▶ Schnitttiefe **[11-1]** auf maximale Tiefe einstellen. Schnitttiefeinstellung **[11-1]** festziehen.
- ▶ Schraube **[12-1]** an der Sägeblattführung **[12-2]** lösen.
- ▶ Sägeblattführung bis zum Sägeblatt führen.
- ▶ Schraube **[12-1]** an der Sägeblattführung festziehen.

12 Wartung und Pflege



WARNUNG

Verletzungsgefahr, Stromschlag

- ▶ Vor allen Wartungs- und Pflegearbeiten stets den Akkupack von dem Elektrowerkzeug abnehmen.
- ▶ Alle Wartungs- und Reparaturarbeiten, die ein Öffnen des Motorgehäuses erfordern, dürfen nur von einer autorisierten Kundendienstwerkstatt durchgeführt werden.



Kundendienst und Reparatur nur durch Hersteller oder durch Servicewerkstätten. Nächstgelegene Adresse unter: www.festool.de/service



Nur original Festool Ersatzteile verwenden! Bestell-Nr. unter: www.festool.de/service

Zur Sicherung der Luftzirkulation müssen die Kühlluftöffnungen im Motorgehäuse stets frei und sauber gehalten werden.

Die Anschlusskontakte am Elektrowerkzeug, Ladegerät und Akkupack sauber halten.

Bei Bearbeitung gipshaltiger Materialien kann sich Staub im Innern des Elektrowerkzeugs und am Ein-/Ausschalter absetzen und in Verbindung mit Luftfeuchtigkeit aushärten. Das kann zu Beeinträchtigungen am Schaltmechanismus führen. Blasen Sie nach jeder Bearbeitung den Innenraum des Elektrowerkzeugs durch die Lüftungsöffnungen und den Ein-/Ausschalter mit trockener und ölfreier Druckluft aus.

12.1 Hinweise für Ansetzhilfe

Führungen **[11-2]** und Auflagefläche von Staubablagerungen reinigen! Führungen regelmäßig

mit harzfreiem Öl (z.B. Nähmaschinenöl) leicht einölen.

13 Umwelt



Gerät nicht in den Hausmüll werfen!

Geräte, Zubehör und Verpackungen einer umweltgerechten Wiederverwertung zuführen. Geltende nationale Vorschriften beachten.

Nur EU: Gemäß Europäischer Richtlinie über Elektro- und Elektronik-Altgeräte und Umsetzung in nationales Recht, müssen verbrauchte Elektrowerkzeuge getrennt gesammelt und einer umweltgerechten Wiederverwertung zugeführt werden.

Informationen zur REACH: www.festool.com/reach

14 Allgemeine Hinweise

14.1 Bluetooth®

Die Wortmarke Bluetooth® und die Logos sind eingetragene Marken von Bluetooth SIG, Inc. und werden von der TTS Tooltechnic Systems AG & Co. KG und somit von Festool unter Lizenz verwendet.

Contents

1	Symbols.....	14
2	Safety warnings.....	14
3	Intended use.....	15
4	Technical data.....	16
5	Parts of the device.....	16
6	Commissioning.....	16
7	Battery pack.....	16
8	Settings.....	16
9	Working with the machine.....	17
10	Acoustic warning signals.....	17
11	Accessories.....	18
12	Service and maintenance.....	18
13	Environment.....	19
14	General information.....	19

1 Symbols

-  Warning of general danger
-  Warning of electric shock
-  Read the operating instructions and safety instructions.
-  Wear protective goggles.
-  Wear ear protection.
-  Wear a dust mask.
-  Wear protective gloves.
-  Risk of pinching fingers and hands!
-  Danger area! Keep hands away!
-  Inserting the battery pack
-  Removing the battery pack
-  Do not dispose of it with domestic waste.
-  CE marking: Confirms the conformity of the power tool with the European Community directives.
-  Tip or advice

- ▶ Handling instruction

2 Safety warnings

2.1 General power tool safety warnings

 **WARNING! Read all safety warnings, instructions, illustrations and specifications provided with this power tool.** Failure to follow all instructions listed below may result in electric shock, fire and/or serious injury.

Save all warnings and instructions for future reference.

The term "power tool" in the warnings refers to your mains-operated (corded) power tool or battery-operated (cordless) power tool.

Follow the operating manual for the charger and the battery pack.

2.2 Machine-specific safety notices

- **Hold the power tool by insulated gripping surfaces, when performing an operation where the cutting accessory may contact hidden wiring.** Cutting accessory contacting a "live" wire may make exposed metal parts of the power tool "live" and could give the operator an electric shock.
- **Use clamps or another practical way to secure and support the workpiece to a stable platform.** Holding the workpiece by hand or against your body leaves it unstable and may lead to loss of control.
- **Use appropriate detection devices to look for any hidden supply lines or consult your local utility company.** If the insertion tool makes contact with live cables, it can result in fire and electric shock. Damage to a gas pipe can lead to an explosion. Penetration of a water pipe can result in damage to property.
- **Harmful/toxic dust may be produced during your work (e.g. paint containing lead, certain types of wood and metal). Only qualified persons are permitted to handle materials containing asbestos.** A contact with or inhalation of this dust may pose a risk for the operating personnel or persons in the vicinity. Comply with the safety regulations that apply in your country.

 Wear a P2 respiratory mask to protect your health.



Wear suitable personal protective equipment: Ear protection, protective goggles, dust mask for work that generates dust, protective gloves for working with rough materials and for changing tools.

- **Grip the electric power tool securely so that your body never comes into contact with the operating tool, especially when working with saw blades or cutting tools directed towards the grip area, for example.** Contact with sharp blades or edges can result in injuries.
- **After machining materials that contain gypsum: Clean the vents of the power tool and on/off switch using dry, oil-free compressed air.** Otherwise, gypsum dust deposits may build up inside the power tool's housing and on the on/off switch and harden when exposed to humidity. This may impair the switching mechanism
- **Wait until the power tool has come to a complete halt before placing it down.** The insertion tool can get caught and lead to a loss of control of the power tool.
- **Do not use power supply units or third-party battery packs to operate cordless power tools. Do not use third-party chargers to charge the battery packs.** The use of accessories not expressly authorised by the manufacturer can result in electric shocks and/or serious accidents.
- **Do not use the power tool in the rain or in damp surroundings.** Moisture in the power tool may cause a short circuit and fire.

2.3 Metal processing



When processing metal, the following measures must be taken for safety reasons:

- Connect the machine to a suitable dust extractor.
- Regularly blow out the motor housing of the machine to remove dust deposits.



Wear protective goggles.

2.4 Emission levels

The levels determined in accordance with EN 62841 are typically:

Sound pressure level	$L_{PA} = 83 \text{ dB(A)}$
Sound power level	$L_{WA} = 93 \text{ dB(A)}$
Peak sound pressure level	$L_p C_{peak} = 97 \text{ dB(C)}$
Uncertainty	$K = 3 \text{ dB}$



CAUTION

Noise generated when working

Risk of damage to hearing

- Use ear protection.

Vibration emission level a_h (vector sum for three directions) and uncertainty K measured in accordance with EN 62841:

Einstufung der Festool Einsatzwerkzeuge nach Vibrationsklassen. Die dem jeweiligen Einsatzwerkzeug zugeordnete Vibrationsklasse VK entnehmen Sie der Tabelle auf Abbildung [13]

The specified emission levels (vibration, noise)

- are used to compare machines.
- They are also used for making preliminary estimates regarding vibration and noise load during operation.
- They represent the primary applications of the power tool.



CAUTION

The emission values may deviate from the specified values. This is dependent on how the tool is used and the type of workpiece being machined.

- The actual load during the entire operating cycle must be evaluated.
- Depending on the actual load, suitable protective measures must be defined in order to protect the operator.

3 Intended use

Hand-held cordless oscillator designed for

- Sawing wood, plastic, glass-fibre reinforced plastic (GFRP), plasterboard and sawing sheet metal (max. 1 mm),
- Cutting out tile joints and window putty,
- Scraping away carpet residues and cutting elastic sealant,
- in a weatherproof environment,
- with the tools and accessories offered by Festool.
- intended for use with BP Festool battery packs of the same voltage class.

Not suitable for removing windows from passenger cars, lorries and buses or renovating concrete joints.



The user is liable for improper or non-intended use.

4 Technical data

Cordless oscillator	OSC 18
Motor voltage	18 V
Speed	10,000–19,500 rpm
Oscillation angle	2 x 2.0°
Tool holder Compatible with	StarlockMax StarlockMax/ Starlock- Plus/Star- lock
Compatible with battery packs from the series	BP 18
Weight as per EPTA procedure 01:2014:	1.6 kg

5 Parts of the device

- [1-1]** Clamping lever for changing tools
- [1-2]** On/off switch
- [1-3]** Gripping surface
- [1-4]** Cooling air openings
- [1-5]** Capacity display
- [1-6]** Capacity display button on battery pack
- [1-7]** Button for releasing the battery pack
- [1-8]** Battery pack
- [1-9]** Speed control
- [1-10]** Tool
- [1-11]** Adapter*
- [1-12]** Depth stop with sliding shoe*
- [1-13]** Rotary depth stop*
- [1-14]** Dust extraction device*
- [1-15]** Positioning aid*

* Accessories shown or described are not always included in the scope of delivery. The illustrations specified are located at the beginning and end of the operating instructions.

6 Commissioning

6.1 Switch on/off

The switch **[1-2]** is an on/off switch (I = ON, 0 = OFF).

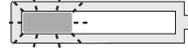
- i** When the battery pack is empty, or if there is a power failure or the mains plug is removed, move the on/off switch immediately to the Off position. This prevents uncontrolled restarting.

7 Battery pack

- ▶ Inserting the battery pack **[2a]**
- ▶ Removing the battery pack **[2b]**

7.1 Capacity display

The capacity display **[1-5]** indicates the charge of the battery pack for approx. 2 seconds after the button **[1-6]** is pressed:

	70-100%
	40-70%
	15-40%
	< 15% *

* **Recommendation:** Charge the battery pack before any further use.

- i** Further information about the charger and battery pack with capacity indicator can be found in the corresponding operating manual.

8 Settings



WARNING

Risk of injury

- ▶ Remove the battery pack from the power tool before performing any work on the power tool.

8.1 Speed control

You can use the adjusting wheel to continuously adjust the speed within the speed range (see Section Technical data). This enables you to optimise the speed to suit the respective material. Please also note the specifications on the tools. If an insertion tool is only suitable up to a maximum speed, the maximum speed **[14-1]** is marked on the insertion tool (see Fig. **[14]**).

8.2 Changing the insertion tool



CAUTION

Hot and sharp tools

Risk of injury

- ▶ Do not use any blunt or faulty insertion tools.
- ▶ Wear protective gloves.
- ▶ Carefully remove the protective resin from the cutting edge of new tools.



CAUTION

There is a risk of injury and negative impact on health associated with using tools that are not supplied or recommended by Festool.

Damage to machine caused by increased vibration load

- ▶ Always use original Festool tools.



CAUTION

Risk of crushing hands and fingers

If you switch on the power tool when the clamping lever is open, the clamping lever is closed by spring force. Open clamping jaws are spring-loaded.

- ▶ Never switch on the power tool with the clamping lever open.
- ▶ Never reach into the area around the clamping jaws.

Removing the insertion tool [3a]

- ▶ Open the clamping lever [3-1].
The insertion tool drops down.
 - ▶ Close the clamping lever until it clicks into place.
- ⓘ If the power tool switches on without the insertion tool, the clamping jaws [3-2] may open. This makes a popping sound.

Inserting the insertion tool [3b]

If the clamping jaws [3-2] are open, open and close the clamping lever [3-1].

- ▶ Close the clamping lever until it clicks into place.
- ▶ Push the device onto the tool until it clicks into place.

- ⓘ The tool can be offset in 30° increments and secured in the most effective working position.

- ⓘ The protection (against accidental contact) on the saw blade may become twisted if wear has occurred, see fig. [4]

9 Working with the machine

Observe the following information:

- Only guide the power tool towards the workpiece when it is switched on.
- A significant increase in the force required to advance the machine and slow working progress are indicators that the blades are worn.
- **Hold the power tool by the gripping surface [1-3] with both hands to ensure safe guidance. Do not cover the cooling air openings [1-4] with your hand.** Otherwise there is a risk of the machine overheating.
- Do not hold the power tool by the battery pack.
- Always secure the workpiece in such a way that it cannot move during machining.

10 Acoustic warning signals

If the power tool switches off due to one of the following operating states, a warning signal sounds when switching on the tool and the power tool switches off again.

Battery pack not accepted

- Insert the correct battery pack model.

Battery pack empty

- Change the battery pack.
- Charge the battery pack.

Battery pack fault

- Change the battery pack.
- Use the charger to check that the battery pack is fully functional once it has cooled down.

Battery pack overheated

- Let the battery pack cool down.

Power tool overheated

- You must allow the power tool to cool down before starting it up again.

Power tool fault

- Contact a Festool service workshop or specialist dealer.

Power tool jammed

- Eliminate the cause of the jam.

- ⓘ If the power tool switches off when it becomes jammed, no warning signal sounds.

11 Accessories



WARNING

Risk of injury

- ▶ Remove the battery pack from the power tool before performing any work on the power tool.

Always use original Festool tools and accessories. Using low-quality tools or accessories from other manufacturers may increase the risk of injury and seriously unbalance the machine, decreasing the quality of the working results and accelerating power tool wear. Refer to the Festool catalogue for the order numbers of accessories and tools or find them online at www.festool.co.uk.

11.1 Mounting the adapter [5]

A depth stop, dust extraction device and positioning aid can be mounted on the adapter. Using the detent button [5-1], these can be offset in 30° increments in line with the tool.

11.2 Dust extraction device [6]

- ▶ Mount the adapter [5].
- ▶ Attach the dust extraction device.
- ▶ Connect the suction hose.

11.3 Depth stop [7+8]

- ▶ Mount the adapter [5].
- ▶ Attach the depth stop – [7a] or [7b].
- ▶ Engage the adjusting lever [8-1] to set the cutting depth.

- ⓘ Select the correct depth stop for the tool and replace if necessary:



Round tools Sliding shoe [8-2]



Cutting blade Rotary depth stop [8-3]

11.4 Positioning aid [9+10+11+12]



WARNING

Sharp tools

Pinching and cutting injuries

- ▶ Always rest your fingers on the defined gripping surfaces [11-3].
- ▶ Always use the saw blades indicated in Fig. [11]. Do not use short saw blades.



WARNING

Risk of accident, electric shock

If the tool comes into contact with live cables, an electric current may be diverted through metal components in the tool and result in electric shock.

- ▶ Hold the power tool by the insulated gripping surfaces when performing work that may pose a risk of cutting into hidden power cables.

Using the positioning aid

- ▶ Mount the adapter [5].
- ▶ Attach the positioning aid – [9a] or [9b].
- ▶ First place the application tool on the saw blade guide [10-1], then push it into the holder [10-2] until it engages. This is necessary to ensure that the application tool is positioned correctly on the saw blade guide.
- ▶ Adjust the cutting depth [11-1].

Always tighten the cutting depth adjustment [11-1].

Readjusting the saw blade guide

First check to ensure that the application tool has been inserted in the correct order (see figure [10]). If the saw blade is still not positioned on the saw blade guide, take the following steps:

- ▶ Set the cutting depth [11-1] to the maximum depth. Tighten the cutting depth adjustment [11-1].
- ▶ Loosen the screw [12-1] on the saw blade guide [12-2].
- ▶ Move the saw blade guide to the saw blade.
- ▶ Tighten the screw [12-1] on the saw blade guide.

12 Service and maintenance



WARNING

Risk of injury, electric shock

- ▶ Always remove the battery pack from the power tool before performing any maintenance or service work.
- ▶ All maintenance and repair work which requires the motor housing to be opened should always be carried out by an authorised service workshop.



Customer service and repairs must only be carried out by the manufacturer or service workshops. Find the nearest address at:
www.festool.co.uk/service



Always use original Festool spare parts. Order no. at:
www.festool.co.uk/service

To ensure constant air circulation, always keep the cooling air openings in the motor housing clean and free of blockages.

Keep the contacts on the power tool, charger and battery pack clean.

When machining materials that contain gypsum, dust deposits may build up inside the power tool and on the on/off switch and harden when exposed to humidity. This may impair the switching mechanism. After each machining process, blow out the inside of the power tool through the vents and the on/off switch using dry, oil-free compressed air.

12.1 Information on the positioning aid

Clean any dust deposits from guides [11-2] and contact surfaces. Oil the guides regularly and lightly with resin-free oil (e.g. sewing machine oil).

13 Environment



Do not dispose of the device in the household waste! Recycle devices, accessories and packaging. Observe applicable national regulations.

EU only: In accordance with the European Directive on waste electrical and electronic equipment and implementation in national law, used power tools must be collected separately and handed in for environmentally friendly recycling.

Information on REACH: www.festool.com/reach

14 General information

Imported into the UK by

Festool UK Ltd
 1 Anglo Saxon Way
 Bury St Edmunds
 IP30 9XH
 Great Britain

14.1 Bluetooth®

The Bluetooth® word mark and the logos are registered trademarks of Bluetooth SIG, Inc.; they are used by TTS Tooltechnic Systems AG & Co. KG, and therefore by Festool, under licence.

Sommaire

1	Symboles.....	20
2	Consignes de sécurité.....	20
3	Utilisation conforme.....	22
4	Caractéristiques techniques.....	22
5	Éléments de l'appareil.....	22
6	Mise en service.....	22
7	Batterie.....	22
8	Réglages.....	23
9	Utilisation de l'appareil.....	23
10	Signaux d'avertissement sonores.....	24
11	Accessoires.....	24
12	Entretien et maintenance.....	25
13	Environnement.....	25
14	Remarques générales.....	26

1 Symboles

-  Avertit d'un danger général
-  Avertit d'un risque de décharge électrique
-  Lire le mode d'emploi et les consignes de sécurité !
-  Porter des lunettes de protection !
-  Porter une protection auditive !
-  Porter une protection respiratoire !
-  Porter des gants de protection !
-  Risque d'écrasement des doigts et des mains !
-  Zone de danger ! Ne pas mettre les mains !
-  Insérer la batterie
-  Dégager la batterie
-  Ne pas jeter avec les ordures ménagères.
-  Marquage CE : confirme la conformité de l'outil électroportatif aux directives de la Communauté européenne.
-  Conseil, information

► Instruction

2 Consignes de sécurité

2.1 Consignes générales de sécurité pour outils électroportatifs

 **AVERTISSEMENT ! Veuillez lire toutes les consignes de sécurité et instructions.**

Le non-respect des consignes de sécurité et des instructions peut provoquer une décharge électrique, un incendie et/ou des blessures graves.

Conserver l'ensemble des consignes de sécurité et des instructions afin de pouvoir les consulter ultérieurement.

Le terme « outil électroportatif » utilisé dans les consignes de sécurité se rapporte aux outils électroportatifs fonctionnant sur secteur (avec câble) et aux outils électroportatifs fonctionnant sur batterie (sans câble).

Respecter la notice d'utilisation du chargeur et de la batterie.

2.2 Consignes de sécurité spécifiques à l'appareil

- **Si l'outil monté pourrait entrer en contact avec des conduites électriques invisibles, tenez l'outil électroportatif à l'aide des poignées isolées.** Le contact avec un câble sous tension peut également mettre des pièces métalliques de l'appareil sous tension et provoquer une décharge électrique.
- **Fixez et bloquez la pièce sur un support stable au moyen de serre-joints ou d'autres accessoires.** Si vous maintenez la pièce uniquement avec la main ou la bloquez uniquement contre votre corps, elle reste instable, ce qui peut conduire à une perte de contrôle.
- **Utilisez des appareils de détection appropriés pour repérer les câbles d'alimentation invisibles ou consultez l'entreprise de distribution locale.** Le contact de l'outil monté avec un câble sous tension peut provoquer un feu ou une décharge électrique. Une conduite de gaz endommagée peut provoquer une explosion. Le perçage dans une conduite d'eau provoque des dégâts matériels.
- **Au cours du travail, des poussières nocives/toxiques peuvent être générées (comme les poussières de peintures au plomb ou certaines poussières de bois ou de métal). Seuls les spécialistes doivent traiter les matériaux en amiante.** Le contact ou

l'inhalation de ces poussières peut présenter un danger pour l'utilisateur ou les personnes se trouvant à proximité. Veuillez respecter les prescriptions de sécurité en vigueur dans votre pays.



Pour votre santé, portez un masque de protection respiratoire de classe P2.



Portez un équipement de protection individuelle approprié : une protection auditive, des lunettes de protection, un masque anti-poussière lors des travaux impliquant un dégagement de poussière et des gants de protection dans le cas des matériaux rugueux et lors du changement d'outil.

- **Tenir l'outil électroportatif bien en main de sorte que votre corps ne soit jamais en contact avec l'outil, en particulier lors de travaux avec des outils dirigés vers la zone de préhension, tels que des lames de scie ou des outils de coupe.** Le contact d'arêtes vives ou de chants peut provoquer des blessures graves.
- **Après l'usage de matériaux contenant du plâtre : Nettoyez les ouvertures de ventilation de l'outil électroportatif et de l'interrupteur marche/arrêt avec de l'air comprimé sec et sans huile.** Sinon, de la poussière contenant du plâtre peut se déposer dans le boîtier de l'outil électroportatif de même que sur l'interrupteur marche/arrêt, puis durcir sous l'effet de l'humidité de l'air. Ceci peut compromettre le bon fonctionnement du mécanisme de commutation
- **Attendez que l'outil électroportatif soit complètement immobilisé avant de le déposer.** L'outil monté peut s'accrocher et provoquer une perte de contrôle de l'outil électroportatif.
- **Ne pas faire fonctionner l'outil électroportatif sans fil avec des blocs d'alimentation secteur ou avec des batteries d'autres fabricants. Ne pas utiliser de chargeurs d'autres fabricants pour recharger la batterie.** L'utilisation d'accessoires autres que ceux prévus par le fabricant peut provoquer une décharge électrique et/ou des accidents graves.
- **Ne pas utiliser l'outil électroportatif sous la pluie ou dans un environnement humide.** L'humidité dans l'outil électroportatif

peut causer un court-circuit et provoquer un incendie.

2.3 Travail sur métaux



Pour des raisons de sécurité, respectez les mesures suivantes lorsque vous travaillez sur des métaux :

- Raccordez l'outil à un aspirateur approprié.
- Nettoyez régulièrement par soufflage les dépôts de poussières accumulés dans le carter moteur.



Porter des lunettes de protection !

2.4 Valeurs d'émission

Les valeurs typiques déterminées selon EN 62841 sont les suivantes :

Niveau de pression acoustique	$L_{pA} = 83 \text{ dB(A)}$
Niveau de puissance acoustique	$L_{WA} = 93 \text{ dB(A)}$
Niveau de pression acoustique de pointe	$L_p C_{peak} = 97 \text{ dB(C)}$
Incertitude	$K = 3 \text{ dB}$



ATTENTION

Émission de bruit lors de l'utilisation Lésions auditives

- Utiliser une protection auditive.

Valeur d'émission vibratoire a_h (somme vectorielle tridirectionnelle) et incertitude K déterminées conformément à EN 62841 :

Classement des outils Festool selon les classes de vibration. La classe de vibration CV attribuée à chaque outil est indiquée dans le tableau sur la figure [13]

Les valeurs d'émission indiquées (vibrations, bruit)

- sont fournies à des fins de comparaison avec d'autres appareils,
- permettent également une estimation provisoire des nuisances sonores et vibratoires lors de l'utilisation,
- sont représentatives des principales applications de l'outil électroportatif.

**ATTENTION**

Les valeurs d'émissions peuvent diverger des valeurs indiquées. Ceci dépend de l'utilisation de l'outil et du type de pièce à travailler.

- ▶ Il est nécessaire d'évaluer les nuisances sonores réelles sur toute la durée du cycle d'utilisation.
- ▶ Déterminer ensuite des mesures de sécurité adaptées aux nuisances sonores réelles afin de protéger l'utilisateur.

3 Utilisation conforme

Scie oscillante sans fil guidée à la main convient pour

- Sciage de bois, plastique, plastique renforcé aux fibres de verre, placoplâtre et pour scier des tôles (max. 1 mm),
- Séparation des joints de carrelage et du mastic de fenêtre,
- racler des restes de moquettes ainsi que pour découper des produits d'étanchéité élastiques,
- à l'abri des intempéries,
- avec les outils et accessoires proposés par Festool.
- pour l'utilisation avec les batteries Festool de la série BP de catégorie de tension identique.

Ne convient pas pour l'enlèvement de vitres de voitures particulières, camions et bus et la rénovation de joints en béton.



L'utilisateur est responsable des dommages provoqués par une utilisation non conforme.

4 Caractéristiques techniques

Outil oscillant sans fil	OSC 18
Tension du moteur	18 V
Régime	10000 - 19500 tr/min
Angle d'oscillation	2 x 2,0°
Porte-outil	Starlock-
Compatible avec	Max Starlock- Max/Star- lockPlus/ Starlock

Outil oscillant sans fil	OSC 18
Compatible avec les batteries de la série	BP 18
Poids selon la procédure EPTA 01:2014 :	1,6 kg

5 Éléments de l'appareil

- [1-1]** Levier de serrage pour changement d'outil
- [1-2]** Interrupteur MARCHE/ARRÊT
- [1-3]** Surface de préhension
- [1-4]** Ouïes de ventilation
- [1-5]** Témoin de charge
- [1-6]** Touche témoin de charge de la batterie
- [1-7]** Touche d'extraction de la batterie
- [1-8]** Batterie
- [1-9]** Régulation du régime
- [1-10]** Outil
- [1-11]** Adaptateur*
- [1-12]** Butée de profondeur avec guide parallèle*
- [1-13]** Butée de profondeur orientable
- [1-14]** Dispositif d'aspiration*
- [1-15]** Aide au positionnement*

* Les accessoires illustrés ou décrits ne font pas tous partie des éléments livrés.

Les illustrations indiquées se trouvent au début et à la fin du mode d'emploi.

6 Mise en service**6.1 Mise en marche/à l'arrêt**

Le commutateur **[1-2]** sert d'interrupteur MARCHE/ARRÊT (I = MARCHE, 0 = ARRÊT).

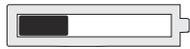
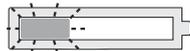
- ⓘ Si la batterie est vide, qu'une panne de courant se produit ou que la prise secteur est débranchée, mettre immédiatement l'interrupteur marche/arrêt en position d'arrêt. Ceci permet d'éviter tout redémarrage intempestif.

7 Batterie

- ▶ Insérer la batterie **[2a]**
- ▶ Retirer la batterie **[2b]**

7.1 Affichage de capacité

L'affichage de capacité [1-5] indique à l'actionnement de la touche [1-6] le niveau de charge de la batterie pendant env. 2 s :

	70-100 %
	40-70 %
	15-40 %
	< 15 % *

* **Recommandation** : recharger la batterie avant de continuer à utiliser l'appareil.

- ① Vous trouverez des informations supplémentaires sur le chargeur et la batterie à indicateur de charge dans les notices d'utilisation de ces deux éléments.

8 Réglages



AVERTISSEMENT

Risque de blessures

- Retirer la batterie de l'outil électroportatif avant toute intervention sur ce dernier.

8.1 Régulation du régime

La molette permet un réglage continu du régime dans la plage de régimes (voir chapitre Caractéristiques techniques). La vitesse peut ainsi être adaptée de façon optimale à chaque matériau. Respecter aussi les consignes indiquées sur les outils.

Si un outil ne peut être utilisé que jusqu'à un régime maximal, le régime maximal [14-1] doit être indiqué sur l'outil (voir figure [14]).

8.2 Remplacement de l'outil



ATTENTION

Outil chaud et tranchant

Risque de blessures

- Ne pas monter d'outils émoussés ou défectueux.
- Porter des gants de protection.
- Retirer avec précaution la résine protectrice de la lame des nouveaux outils !



ATTENTION

Risques de blessures et effets nocifs sur la santé en utilisant des outils qui ne sont ni prévus ni recommandés par Festool.

Domages de l'outil dus à des vibrations supplémentaires

- Utiliser uniquement des outils d'origine Festool.



ATTENTION

Risque d'écrasement des mains et des doigts

Si vous mettez l'outil électroportatif en marche quand le levier de serrage est ouvert, celui-ci est fermé à la force du ressort. Les mâchoires de serrage ouvertes sont sous tension de ressort.

- Ne jamais enclencher l'outil électroportatif avec le levier de serrage ouvert.
- Ne jamais mettre la main dans la zone des mâchoires de serrage.

Retirer l'outil [3a]

- Ouvrir le levier de serrage [3-1] .

L'outil tombe en bas.

- Fermer le levier de serrage jusqu'à ce qu'il se verrouille.

- ① Si l'outil électroportatif est activé sans outil, il est possible que les mâchoires de serrage [3-2] s'ouvrent. Cela génère un bruit.

Insérer l'outil [3b]

Si les mâchoires de serrage [3-2] sont ouvertes, ouvrir le levier de serrage [3-1] une fois et le refermer.

- Fermer le levier de serrage jusqu'à ce qu'il se verrouille.
- Appuyer l'appareil sur l'outil jusqu'à ce qu'il se verrouille.

- ① L'outil peut être décalé par pas de 30° pour être fixé dans la meilleure position de travail.

- ① Après usure, la protection intégrée sur la lame de scie peut être tournée, voir fig. [4]

9 Utilisation de l'appareil

Respecter les consignes suivantes :

- Guider l'outil électroportatif contre la pièce à travailler seulement quand celui-ci est activé.

- Si vous avez besoin de plus de force et que le travail avance moins bien est un indice pour une lame usée.
- **Maintenir l'outil électroportatif avec les deux mains sur la surface de préhension afin de garantir un guidage sûr [1-3]. Ne pas obturer pas les ouïes de ventilation [1-4] avec votre main.** Sinon la machine risque de surchauffer.
- Ne pas tenir l'outil électroportatif au niveau de la batterie.
- Fixez toujours la pièce de manière à ce qu'elle ne puisse pas bouger pendant l'utilisation de l'outil électroportatif.

10 Signaux d'avertissement sonores

Si l'outil électroportatif se désactive en raison d'états de fonctionnement ultérieurs, un signal d'avertissement retentit et l'outil électroportatif se désactive à nouveau.

Batterie non acceptée

- Insérer le modèle de batterie approprié.

Batterie vide

- Remplacer la batterie.
- Charger la batterie.

Batterie défectueuse

- Remplacer la batterie.
- Après l'avoir laissée refroidir, vérifier avec le chargeur que la batterie fonctionne.

Batterie en surchauffe

- Laisser la batterie refroidir.

L'outil électroportatif est en surchauffe

- Après refroidissement, l'outil électroportatif peut être réutilisé.

Outil électroportatif défectueux

- Prendre contact avec l'atelier du service après-vente Festool ou un revendeur.

Outil électroportatif bloqué

- Éliminer le blocage.

- ⓘ Si l'outil électroportatif se coupe en raison d'un blocage, aucun signal d'avertissement n'est émis.

11 Accessoires



AVERTISSEMENT

Risque de blessures

- Retirer la batterie de l'outil électroportatif avant toute intervention sur ce dernier.

Utiliser uniquement des outils et accessoires d'origine Festool. L'utilisation d'outils d'usinage de moindre qualité et d'accessoires autres que ceux de Festool peut augmenter le risque de blessures et provoquer un balourd considérable, entraînant une dégradation de la qualité des résultats et une usure prématurée de l'outil électroportatif.

Vous trouverez les références des accessoires et des outils dans votre catalogue Festool ou sur Internet à l'adresse www.festool.fr.

11.1 Montage de l'adaptateur [5]

La butée de profondeur, le dispositif d'aspiration et l'aide au positionnement peuvent être montés sur l'adaptateur. Le bouton de verrouillage [5-1] permet de les déplacer en fonction de l'outil à des pas de 30°.

11.2 Dispositif d'aspiration [6]

- Montage de l'adaptateur [5].
- Poser le dispositif d'aspiration.
- Raccorder le tuyau d'aspiration .

11.3 Butée de profondeur [7+8]

- Montage de l'adaptateur [5].
- Placer la butée de profondeur - [7a] ou [7b].
- Enclencher la profondeur de coupe avec le levier de réglage [8-1].

- ⓘ Sélectionner la butée de profondeur en fonction de l'outil et, si besoin est, le remplacer :



Outils ronds Guide parallèle [8-2]



Lame de scie Butée de profondeur orientable [8-3]

11.4 Aide au positionnement [9+10+11+12]



AVERTISSEMENT

Outils coupants

Écrasements et blessures par coupure

- Placer les doigts uniquement sur les surfaces de préhension indiquées [11-3].
- Utiliser uniquement les lames de scie indiquées à la fig. [11] ! Ne pas utiliser de lame courte !



AVERTISSEMENT

Risque d'accident, décharge électrique

Si l'outil entre en contact avec des câbles sous tension, des pièces métalliques de l'appareil peuvent être mises sous tension et provoquer une décharge électrique.

- ▶ Si l'outil monté pourrait entrer en contact avec des conduites électriques invisibles, tenez l'outil électroportatif à l'aide des poignées isolées.

Utiliser l'aide au positionnement

- ▶ Montage de l'adaptateur [5].
- ▶ Placer l'aide au positionnement - [9a] ou [9b].
- ▶ Placez d'abord l'accessoire sur le guide de la lame de scie [10-1], puis pressez-le dans le logement [10-2] jusqu'à ce qu'il s'enclenche. Ceci est nécessaire afin que l'accessoire se place correctement dans le guidage de lame de scie.
- ▶ Régler la profondeur de coupe [11-1].

Toujours serrer le réglage de la profondeur de coupe [11-1].

Réajuster le guidage de lame de scie

Vérifier tout d'abord si l'accessoire a été utilisé dans l'ordre correct (voir figure [10]). Si la lame de scie n'est toujours pas en contact avec le guide de la lame de scie, les points suivants doivent être respectés :

- ▶ Régler la profondeur de coupe [11-1] à la profondeur maximale. Serrer le réglage de la profondeur de coupe [11-1].
- ▶ Desserrer la vis [12-1] du guidage de lame de scie [12-2].
- ▶ Guider le guidage de lame de scie jusqu'à la lame de scie.
- ▶ Serrer la vis [12-1] du guidage de lame de scie.

12 Entretien et maintenance



AVERTISSEMENT

Risque de blessures, décharge électrique

- ▶ Avant toutes les opérations de maintenance et d'entretien, toujours retirer la batterie de l'outil électroportatif.
- ▶ Toutes les opérations de maintenance et de réparation nécessitant l'ouverture du boîtier du moteur doivent uniquement être effectuées par un atelier de service après-vente agréé.



Service après-vente et réparation uniquement par le fabricant ou des ateliers homologués. Pour trouver l'adresse la plus proche : www.festool.fr/services



Utiliser uniquement des pièces détachées Festool d'origine ! Réf. sur : www.festool.fr/services

Pour assurer la circulation de l'air, il est impératif que les ouïes de ventilation du carter moteur soient maintenues dégagées et propres.

Veiller à ce que les contacts de branchement sur l'outil électroportatif, le chargeur et la batterie restent propres.

Lors de l'usinage de matériaux contenant du plâtre, de la poussière peut se déposer à l'intérieur de l'outil électroportatif de même que sur l'interrupteur marche/arrêt, puis durcir sous l'effet de l'humidité de l'air. Ceci peut compromettre le bon fonctionnement du mécanisme de commutation. Après chaque usinage, soufflez l'intérieur de l'outil électroportatif à travers les ouvertures de ventilation et l'interrupteur marche/arrêt avec de l'air comprimé sec et sans huile.

12.1 Remarques pour l'aide au positionnement

Enlever les dépôts de poussières des guides [11-2] et surfaces d'appui ! Huiler légèrement et régulièrement les guidages avec une huile sans résine (par ex. huile de machine à coudre).

13 Environnement



Ne pas jeter l'appareil avec les ordures ménagères ! Veiller à un recyclage écologique des appareils, accessoires et emballages. Respecter les règlements nationaux en vigueur.

Uniquement UE : selon la directive européenne relative aux appareils électriques et électroniques usagés et sa transposition en droit national, les outils électroportatifs usagés doivent être collectés à part et recyclés de manière écologique.

Informations à propos de REACH : www.festool.com/reach

14 Remarques générales

14.1 Bluetooth®

La marque verbale Bluetooth® et les logos sont des marques déposées de Bluetooth SIG, Inc. et sont utilisés sous licence par TTS Tooltechnic Systems AG & Co. KG et donc par Festool GmbH.

Índice de contenidos

1	Símbolos.....	27
2	Indicaciones de seguridad.....	27
3	Uso conforme a lo previsto.....	29
4	Datos técnicos.....	29
5	Componentes de la herramienta.....	29
6	Puesta en servicio.....	29
7	Batería.....	29
8	Ajustes.....	30
9	Trabajo con la máquina.....	31
10	Señales acústicas de advertencia.....	31
11	Accesorios.....	31
12	Mantenimiento y cuidado.....	32
13	Medio ambiente.....	33
14	Observaciones generales.....	33

1 Símbolos

-  Aviso de peligro general
-  Peligro de electrocución
-  ¡Leer el manual de instrucciones y las indicaciones de seguridad!
-  Utilizar gafas de protección
-  Usar protección para los oídos
-  Utilizar protección respiratoria.
-  Utilizar guantes de protección
-  ¡Peligro de aplastamiento de dedos y manos!
-  ¡Zona peligrosa! ¡Mantener alejadas las manos!
-  Insertar la batería
-  Soltar la batería
-  No depositar en la basura doméstica.
-  Marcado CE: Certifica la conformidad de la herramienta eléctrica con las directivas de la Comunidad Europea.
-  Consejo, indicación

- ▶ Guía de procedimiento

2 Indicaciones de seguridad

2.1 Indicaciones de seguridad generales para herramientas eléctricas

 **ADVERTENCIA! Leer todas las indicaciones de seguridad y instrucciones.** Si no se cumplen debidamente las indicaciones de seguridad y las instrucciones, pueden producirse descargas eléctricas, quemaduras o lesiones graves.

Guardar todas las indicaciones de seguridad e instrucciones para que sirvan de futura referencia.

El término "herramienta eléctrica" empleado en las indicaciones de seguridad hace referencia a herramientas eléctricas conectadas a la red eléctrica (con un cable de red) o a herramientas eléctricas alimentadas con batería (sin cable de red).

Tenga en cuenta el manual de instrucciones del cargador y de la batería.

2.2 Indicaciones de seguridad específicas

- **La herramienta eléctrica debe sujetarse por las superficies de agarre aisladas cuando se lleven a cabo trabajos en los que la herramienta de corte pudiera entrar en contacto con cables eléctricos ocultos.** El contacto con una conducción de corriente puede poner bajo tensión las piezas metálicas de la máquina y provocar una descarga eléctrica.
- **Fijar y asegurar la pieza de trabajo a una base estable por medio de mordazas o un dispositivo similar.** Si se sostiene la pieza de trabajo únicamente con la mano o la apoya contra el cuerpo, aumentará su inestabilidad, así como el riesgo de perder el control sobre la pieza.
- **Utilice aparatos de exploración adecuados para detectar tuberías de abastecimiento ocultas o consulte a la compañía local de abastecimiento de energía.** El contacto de la herramienta con cables eléctricos puede provocar fuego y descargas eléctricas. Si se daña una tubería de gas, puede provocar una explosión. La penetración en una tubería de agua ocasiona daños materiales.
- **Al trabajar puede generarse polvo perjudicial o tóxico (p. ej., de pintura con plomo, de algunos tipos de madera y metal). Los materiales que contienen amianto solo pueden ser procesados por personal ex-**

perto. El contacto o la inhalación de este polvo puede suponer una amenaza para la persona que realiza el trabajo o para aquellas que se encuentren cerca. Observar las normativas de seguridad vigentes en el país de uso.



Por el bien de su salud utilice una mascarilla de protección respiratoria con filtro P2.



Es imprescindible utilizar los equipos de protección personal adecuados: protección para los oídos, gafas de protección, mascarilla para los trabajos que generan polvo, guantes de protección al trabajar con materiales rugosos y para cambiar de útil.

- **Sujete con seguridad la herramienta eléctrica de forma que el cuerpo nunca toque la herramienta, especialmente al trabajar con herramientas orientadas hacia la zona de agarre, como hojas de sierra o herramientas de corte.** El contacto con bordes o cantos afilados puede producir lesiones.
- **Tras trabajar con materiales que contengan yeso: Limpie los orificios de ventilación de la herramienta eléctrica y del interruptor de conexión y desconexión con aire comprimido seco y sin aceite.** De lo contrario podría sedimentarse polvo con yeso en la carcasa de la herramienta eléctrica y el interruptor de conexión y desconexión, y endurecerse tras entrar en contacto con la humedad ambiental. Esto podría conllevar problemas en el mecanismo de conmutación
- **Esperar a que la herramienta eléctrica esté completamente parada antes de guardarla.** La herramienta podría engancharse, lo que podría causar la pérdida de control de la herramienta eléctrica.
- **No utilizar fuentes de alimentación o baterías de otro fabricante con la herramienta eléctrica de batería. No utilizar cargadores de otro fabricante para cargar la batería.** El uso de accesorios no previstos por el fabricante puede provocar una descarga eléctrica o accidentes graves.
- **No utilice la herramienta bajo la lluvia o en entornos húmedos.** La humedad puede provocar un cortocircuito en la herramienta y hacer que se incendie.

2.3 Tratamiento de metales



Al trabajar con metal se deberán tener presentes las siguientes medidas por motivos de seguridad:

- Conectar la máquina a un aparato de aspiración apropiado.
- Limpiar regularmente el polvo que se acumula en la carcasa del motor de la máquina.



Utilizar gafas de protección

2.4 Emisiones

Los valores típicos obtenidos de acuerdo con la norma EN 62841 son:

Nivel de intensidad sonora	$L_{PA} = 83 \text{ dB(A)}$
Nivel de potencia sonora	$L_{WA} = 93 \text{ dB(A)}$
Pico de potencia sonora	$L_{pC_{peak}} = 97 \text{ dB(C)}$
Incertidumbre	$K = 3 \text{ dB}$



ATENCIÓN

Ruido producido durante el trabajo
Daños en los oídos

- Utilizar protección de oídos.

Valor de emisión de vibraciones en a_h (suma vectorial de tres direcciones) e incertidumbre K determinada según EN 62841:

Clasificación de la herramienta Festool según clases de vibración. La clase de vibración (VK) asignada a la herramienta correspondiente puede consultarla en la tabla de la figura [13]

Las emisiones especificadas (vibración, ruido)

- sirven para comparar máquinas,
- son adecuadas para una evaluación provisional de los valores de vibración y ruido en funcionamiento
- y representan las aplicaciones principales de la herramienta eléctrica.



ATENCIÓN

Los valores de emisión pueden diferir de los valores indicados. Esto depende del uso que se le dé a la herramienta y del tipo de pieza de trabajo procesado.

- ▶ Debe valorarse el nivel de carga real a lo largo de todo el ciclo de funcionamiento.
- ▶ Dependiendo de la carga real, deberán determinarse medidas de seguridad adecuadas para proteger al usuario.

3 Uso conforme a lo previsto

Oscilante de batería guiado a mano concebido para

- Serrado de madera, plástico, plástico reforzado por fibra de vidrio, cartón yeso y para el serrado de chapas (máx. 1 mm),
- Eliminación de juntas de azulejos y masilla para ventanas,
- para el rascado de restos de moquetas, así como el corte de selladores elásticos;
- para entornos protegidos de la intemperie;
- con herramientas y accesorios de Festool.
- para utilizar con las baterías Festool de la serie BP de la misma clase de tensión.

No es adecuado para retirar cristales de automóviles, camiones y autobuses ni para el saneamiento de juntas de hormigón.



El usuario será responsable de cualquier utilización indebida.

4 Datos técnicos

Oscilante a batería	OSC 18
Tensión del motor	18 V
Número de revoluciones	10000-19500 rpm
Ángulo de oscilación	2 x 2,0°
Alojamiento de herramienta Compatible con	StarlockMax StarlockMax/ StarlockPlus/ Starlock
Compatible con baterías de la serie	BP 18
Peso según procedimiento EPTA 01:2014:	1,6 kg

5 Componentes de la herramienta

- [1-1] Palanca de sujeción para el cambio de herramienta
- [1-2] Interruptor de conexión y desconexión
- [1-3] Superficie de agarre
- [1-4] Aberturas para el aire de refrigeración
- [1-5] Indicación de la capacidad
- [1-6] Tecla de indicación de la capacidad en la batería
- [1-7] Tecla para aflojar la batería
- [1-8] Batería
- [1-9] Regulación del número de revoluciones
- [1-10] Herramienta
- [1-11] Adaptador*
- [1-12] Tope de profundidad con zapata de deslizamiento*
- [1-13] Tope de profundidad giratorio*
- [1-14] Dispositivo de aspiración*
- [1-15] Ayuda de posicionamiento*

*Los accesorios representados o descritos no forman parte íntegra de la dotación de suministro.

Las figuras indicadas se encuentran al principio y al final del manual de instrucciones.

6 Puesta en servicio

6.1 Conexión y desconexión

El interruptor [1-2] sirve como interruptor de conexión y desconexión (I = CONECTADO, 0 = DESCONECTADO).

- ⓘ Si la batería está vacía, en caso de corte de corriente o al retirar el enchufe, mover el interruptor de conexión de inmediato a la posición de desconexión. Esto impide que la máquina se pueda poner de nuevo en marcha de manera descontrolada.

7 Batería

- ▶ Insertar la batería [2a]
- ▶ Extraer la batería [2b]

7.1 Indicación de capacidad

La indicación de la capacidad [1-5] muestra, al accionar la tecla [1-6], el estado de carga de la batería durante aprox. 2 s:

	70-100%
	40-70%
	15-40%
	< 15% *

***Recomendación:** cargar la batería antes de cada utilización.

- i** Hallará más información sobre el cargador y la batería con indicación de la capacidad en el manual de instrucciones del cargador y de la batería.

8 Ajustes



ADVERTENCIA

Peligro de lesiones

- ▶ Antes de llevar a cabo cualquier trabajo en la herramienta eléctrica, retirar de esta la batería.

8.1 Regulación del número de revoluciones

El número de revoluciones puede ajustarse con la rueda de ajuste de modo continuo dentro del rango de revoluciones (véase el capítulo Datos técnicos). De este modo, la velocidad puede adaptarse perfectamente a cada material. Para ello, tenga en cuenta también la información que contiene la herramienta.

Cuando una herramienta sea apta para utilizarse hasta un número de revoluciones máximo, el n.º de revoluciones máximo [14-1] figura en la herramienta (véase la figura [14]).

8.2 Cambio de herramienta



ATENCIÓN

Herramienta caliente y afilada

Peligro de lesiones

- ▶ No utilizar herramientas romas o defectuosas.
- ▶ Utilizar guantes de protección.
- ▶ Retirar con cuidado la resina protectora del borde cortante de las herramientas nuevas.



ATENCIÓN

Peligro de lesiones y efectos negativos para la salud por el uso de herramientas no previstas ni recomendadas por Festool.

Daños en la máquina debidos a una carga de vibraciones adicional

- ▶ Utilice únicamente herramientas Festool originales.



ATENCIÓN

Peligro de aplastamiento de dedos y manos

Si se enciende la herramienta eléctrica con la palanca de sujeción abierta, la palanca de sujeción se cierra por efecto de la fuerza de resorte. Cuando están abiertas, las mordazas de sujeción están sometidas a tensión de resorte.

- ▶ No encender nunca la herramienta eléctrica cuando la palanca de sujeción esté abierta.
- ▶ No introducir nunca las manos en la zona de las mordazas de sujeción.

Desmontar la herramienta [3a]

- ▶ Abrir la palanca de sujeción [3-1].

La herramienta cae hacia abajo.

- ▶ Cerrar la palanca de sujeción hasta que se enclave.

- i** Si la herramienta eléctrica se enciende sin herramienta, puede que las mordazas de sujeción [3-2] se abran. Esto provocará un estruendo.

Usar la herramienta [3b]

En caso de que las mordazas de sujeción [3-2] estén abiertas, abrir una vez la palanca de sujeción [3-1] y volver a cerrarla.

- ▶ Cerrar la palanca de sujeción hasta que se enclave.
- ▶ Presionar el dispositivo hasta que se enclave en la herramienta.

- i** La herramienta puede ajustarse en pasos de 30° y sujetarse en la posición de trabajo más cómoda.

- i** La protección contra contacto de la hoja de serrar puede voltearse cuando se haya desgastado, véase la fig. [4]

9 Trabajo con la máquina

Tener en cuenta las siguientes advertencias:

- Dirija la herramienta eléctrica hacia la pieza de trabajo solo cuando esté conectada.
- Una muestra de que las cuchillas están desgastadas es un aumento significativo en la fuerza necesaria para hacer avanzar la máquina unido a un escaso avance del trabajo.
- **Sujete la herramienta eléctrica con ambas manos por la superficie de agarre para garantizar un guiado seguro [1-3]. No tape con la mano las aberturas para el aire de refrigeración [1-4].** De lo contrario, la máquina podría calentarse en exceso.
- No sujete la herramienta eléctrica por la batería.
- Fije la pieza de trabajo siempre de forma que no se pueda mover cuando se trabaje con ella.

10 Señales acústicas de advertencia

Si la herramienta se desconecta a causa los siguientes estados de funcionamiento, al encenderla emite una señal acústica de advertencia y la herramienta eléctrica vuelve a desconectarse.

Batería incompatible

- Colocar el modelo a batería correcto.

Batería vacía

- Cambiar la batería.
- Cargar la batería.

Batería defectuosa

- Cambiar la batería.
- Una vez enfriada, comprobar el funcionamiento de la batería con el cargador.

Batería sobrecalentada

- Dejar que la batería se enfríe.

La herramienta eléctrica está sobrecalentada

- Una vez fría, la herramienta eléctrica se puede volver a utilizar.

Herramienta eléctrica defectuosa

- Ponerse en contacto con un taller autorizado de Festool o un distribuidor especializado.

Herramienta eléctrica bloqueada

- Eliminar el bloqueo.

- ⓘ Si la herramienta se desconecta a causa de un bloqueo, no emite ninguna señal de aviso acústica.

11 Accesorios



ADVERTENCIA

Peligro de lesiones

- Antes de llevar a cabo cualquier trabajo en la herramienta eléctrica, retirar de esta la batería.

Utilice solo herramientas y accesorios originales de Festool. El uso de herramientas de poca calidad y de accesorios de otros fabricantes puede aumentar el riesgo de sufrir lesiones y causar desequilibrios considerables que reducen la calidad de los resultados del trabajo y aumentan el desgaste de la herramienta eléctrica.

Consulte las referencias de los accesorios y las herramientas en el catálogo Festool o en Internet, en www.festool.es.

11.1 Montaje del adaptador [5]

En el adaptador pueden montarse un tope de profundidad, un dispositivo de aspiración y un soporte de posicionamiento que, en función de la herramienta, se pueden desplazar en pasos de 30° con el botón de retención [5-1].

11.2 Dispositivo de aspiración [6]

- Montar el adaptador [5].
- Colocar el dispositivo de aspiración.
- Conectar el tubo flexible de aspiración.

11.3 Tope de profundidad [7+8]

- Montar el adaptador [5].
- Colocar el tope de profundidad: [7a] o [7b].
- Encajar la profundidad de corte con la palanca de ajuste [8-1].

- ⓘ Seleccionar el tope de profundidad correcto en función de la herramienta y, si es necesario, sustituirlo:



Herramienta redonda Zapata de deslizamiento [8-2]



Cuchillas Tope de profundidad giratorio [8-3]

11.4 Soporte de posicionamiento [9+10+11+12]



ADVERTENCIA

Herramientas afiladas

Lesiones por aplastamientos y cortes

- ▶ Colocar los dedos únicamente en las superficies de agarre definidas **[11-3]**.
- ▶ Utilizar exclusivamente las hojas de sierra indicadas en la fig. **[11]**. No utilizar hojas de sierra cortas.



ADVERTENCIA

Peligro de accidentes y electrocución

Si la herramienta se topa con cables conductores, las piezas metálicas de la máquina podrían pasar a estar bajo tensión y provocar una descarga eléctrica.

- ▶ La herramienta eléctrica debe sujetarse por las superficies de agarre aisladas cuando se lleven a cabo trabajos en los que la herramienta de corte pudiera entrar en contacto con cables eléctricos ocultos.

Utilizar el soporte de posicionamiento

- ▶ Montar el adaptador **[5]**.
- ▶ Colocar la ayuda de posicionamiento: **[9a]** o **[9b]**.
- ▶ Primero, colocar la herramienta en la guía para la hoja de sierra **[10-1]** y, después, presionarla en la fijación **[10-2]** hasta que se enclave. Esto es necesario para que la herramienta quede correctamente colocada en la guía para la hoja de sierra.
- ▶ Ajustar la profundidad de corte **[11-1]**. Apretar siempre el ajuste de la profundidad de corte **[11-1]**.

Ajuste posterior de la guía para la hoja de sierra

Primero, comprobar si la herramienta se ha colocado en el orden correcto (ver la imagen **[10]**). Si la hoja de sierra no queda apoyada en la guía para la hoja de sierra:

- ▶ Ajustar la profundidad de corte **[11-1]** a la profundidad máxima. Apretar el ajuste de la profundidad de corte **[11-1]**.
- ▶ Aflojar el tornillo **[12-1]** de la guía para la hoja de sierra **[12-2]**.
- ▶ Mover la guía para la hoja de sierra hasta la hoja de sierra.
- ▶ Apretar el tornillo **[12-1]** de la guía para la hoja de sierra.

12 Mantenimiento y cuidado



ADVERTENCIA

Peligro de lesiones y electrocución

- ▶ Antes de llevar a cabo cualquier trabajo de cuidado o mantenimiento, retirar siempre la batería de la herramienta eléctrica.
- ▶ Todos los trabajos de mantenimiento y reparación que exijan abrir la carcasa del motor tan solo pueden ser llevados a cabo por un taller autorizado.



El servicio de atención al cliente y de reparaciones solo está disponible a través del fabricante o de los talleres de reparación. Dirección más cercana en: www.festool.es/

servicio



Utilizar solo piezas de recambio Festool originales. Referencia en: www.festool.es/servicio

A fin de garantizar una correcta circulación del aire, las aberturas para el aire de refrigeración dispuestas en la carcasa del motor deben mantenerse libres y limpias.

Mantenga siempre limpios los puntos de conexión de la herramienta eléctrica, el cargador y la batería.

Al trabajar con materiales que contienen yeso puede sedimentarse polvo en el interior de la herramienta eléctrica y en el interruptor de conexión y desconexión, y endurecerse tras entrar en contacto con la humedad ambiental. Esto podría conllevar problemas en el mecanismo de conmutación. Después de cada mecanizado, limpie el interior de la herramienta eléctrica y del interruptor de conexión y desconexión introduciendo aire comprimido seco y sin aceite por los orificios de ventilación.

12.1 Indicaciones para la ayuda de posicionamiento

¡Limpiar las acumulaciones de polvo de las guías **[11-2]** y de la superficie de apoyo! De forma periódica, engrasar ligeramente las guías con aceite sin resinas (p. ej. aceite para máquinas de coser).

13 Medio ambiente



No desechar con la basura doméstica.

Reciclar las herramientas, los accesorios y los embalajes de forma respetuosa con el medio ambiente. Respetar las disposiciones nacionales vigentes.

Solo UE: De acuerdo con la Directiva europea sobre residuos de aparatos eléctricos y electrónicos y su transposición a la legislación nacional, las herramientas eléctricas usadas deben recogerse por separado y reciclarse de forma respetuosa con el medio ambiente.

Información sobre REACH: www.festool.com/reach

14 Observaciones generales

14.1 Bluetooth®

La marca denominativa Bluetooth® y los logotipos son marcas registradas de Bluetooth SIG, Inc. Por lo tanto, todo uso que TTS Tooltechnic Systems AG & Co. KG y, por consiguiente, también Festool, hagan de dicha marca está sujeto a un contrato de licencia.

Sommario

1	Simboli.....	34
2	Avvertenze per la sicurezza.....	34
3	Utilizzo conforme.....	36
4	Dati tecnici.....	36
5	Elementi dell'utensile.....	36
6	Messa in funzione.....	36
7	Batteria.....	36
8	Impostazioni.....	37
9	Lavorazione con la macchina.....	37
10	Segnali di avviso acustici.....	37
11	Accessori.....	38
12	Manutenzione e cura.....	39
13	Ambiente.....	39
14	Indicazioni generali.....	39

1 Simboli

-  Avvertenza di pericolo generico
-  Avvertenza sulle scariche elettriche
-  Leggere le istruzioni d'uso e le avvertenze di sicurezza.
-  Indossare gli occhiali protettivi.
-  Indossare dispositivi di protezione dell'udito.
-  Indossare un dispositivo di protezione delle vie respiratorie.
-  Indossare guanti protettivi.
-  Pericolo di schiacciamento per mani e dita!
-  Area esposta a pericolo. Non avvicinare le mani.
-  Innestare la batteria
-  Sbloccare la batteria
-  Non smaltire tra i rifiuti domestici.
-  Contrassegno CE: attesta la conformità dell'elettroscopio alle Direttive della Comunità Europea.
-  Consiglio, avvertenza

► Istruzioni per l'uso

2 Avvertenze per la sicurezza

2.1 Avvertenze di sicurezza generali per elettroscopio

 **AVVERTENZA! Leggere tutte le avvertenze per la sicurezza e le indicazioni.** Eventuali errori nell'osservanza delle avvertenze di sicurezza e delle istruzioni d'uso possono provocare scosse elettriche, incendi e/o gravi lesioni.

Conservare tutte le avvertenze di sicurezza e le istruzioni d'uso per riferimenti futuri.

Il termine "elettroscopio" utilizzato nelle avvertenze di sicurezza indica elettroscopio sia a filo (con cavo di rete), sia a batteria (senza cavo di rete).

Osservare il manuale di istruzioni del carica-batterie e della batteria.

2.2 Avvertenze di sicurezza specifiche della macchina

- **Quando si eseguono lavori durante i quali è possibile che l'utensile entri in contatto con linee elettriche nascoste, tenere l'elettroscopio soltanto dalle impugnature isolate.** Il contatto con un cavo sotto tensione può mettere in tensione anche le parti metalliche dell'attrezzo con conseguente pericolo di scossa elettrica.
- **Fissare e assicurare il pezzo da trattare in una posizione stabile con morsetti o altro.** Se il pezzo è tenuto fermo solo con la mano o contro il proprio corpo, il suo posizionamento labile può determinare la perdita di controllo dell'attrezzo.
- **Utilizzare strumenti opportuni per localizzare tubi o cavi nascosti o consultare la società di approvvigionamento della zona.** Il contatto dell'attrezzo con un cavo conduttore di tensione può causare scariche elettriche e incendi. Il danneggiamento di un tubo del gas può causare esplosioni. La penetrazione in un tubo dell'acqua è causa di danni materiali.
- **In fase di lavorazione possono generarsi polveri dannose/tossiche (ad es. pitture contenenti piombo, alcuni tipi di legno e metallo). I materiali contenenti amianto devono essere sottoposti a lavorazione esclusivamente da personale qualificato.** Il contatto o l'inalazione di tali polveri possono costituire un pericolo per l'operatore o per le persone nelle vicinanze. Osservare

le disposizioni di sicurezza in vigore nel proprio paese.



Indossare una maschera di protezione delle vie respiratorie di livello P2.



Indossare adeguati dispositivi di protezione personale: protezioni acustiche, occhiali protettivi, mascherina antipolvere in caso di lavorazioni che generano polvere, guanti protettivi per la lavorazione di materiali grezzi e durante la sostituzione degli utensili.

- **Afferrare l'elettrotensile in modo sicuro e tale per cui l'utensile applicato non possa entrare in contatto con il corpo macchina, specialmente quando si usano utensili orientati verso il settore di presa dell'attrezzo come ad es. lame di seghe o altri utensili di taglio.** Il contatto con lame o bordi taglienti può causare lesioni.
- **Dopo la lavorazione di materiali contenenti gesso: Pulire le aperture per l'aria dell'elettrotensile e dell'interruttore ON/OFF con aria compressa secca e priva di olio.** Diversamente, nella scatola dell'elettrotensile e sull'interruttore ON/OFF può depositarsi della polvere contenente gesso che indurisce a contatto con l'umidità dell'aria. Ciò può compromettere il funzionamento del meccanismo di commutazione
- **Prima di smontarlo, aspettare che l'elettrotensile si sia arrestato.** L'innesto dell'utensile può essere trascinato, causando la perdita di controllo dell'elettrotensile.
- **Non utilizzare alimentatori o batterie di fornitori terzi per azionare gli utensili a batteria. Non utilizzare caricatori di fornitori terzi per caricare la batteria.** L'uso di accessori non raccomandati dal produttore può provocare scosse elettriche e/o gravi incidenti.
- **Non utilizzare l'elettrotensile sotto la pioggia o in ambienti umidi.** L'umidità nell'elettrotensile può provocare cortocircuito e incendio.

2.3 Lavorazione di metalli



Quando si lavorano i metalli, è indispensabile attenersi alle seguenti misure di sicurezza:

- Collegare la macchina ad un aspiratore adeguato.
- Pulire periodicamente la macchina mediante soffiaggio, per rimuovere la polvere depositatasi all'interno della cassa del motore.



Indossare gli occhiali protettivi.

2.4 Valori di emissione

I valori determinati in base a EN 62841 sono tipicamente:

Livello di pressione acustica	$L_{pA} = 83 \text{ dB(A)}$
Livello di potenza acustica	$L_{WA} = 93 \text{ dB(A)}$
Livello della pressione acustica di picco	$L_p C_{peak} = 97 \text{ dB(C)}$
Tolleranza	$K = 3 \text{ dB}$



PRUDENZA

**Suono risultante dal lavoro
Danneggiamento dell'udito**

- Utilizzare la protezione per l'udito.

Valore dell'emissione di vibrazioni a_h (somma vettoriale di tre direzioni) e tolleranza K rilevati secondo la norma EN 62841:

Classificazione degli utensili Festool in base alle classi di vibrazione. Rilevare la classe di vibrazione abbinata al rispettivo utensile dalla tabella sulla figura [13]

I valori di emissione indicati (vibrazioni, rumorosità)

- hanno valore di confronto tra le macchine,
- permettono una valutazione provvisoria del carico di rumore e di vibrazioni durante l'uso,
- rappresentano l'attrezzo elettrico nelle sue applicazioni principali.



PRUDENZA

I valori di emissione possono differire dai valori specificati. Questo dipende dall'uso dell'utensile e dal tipo di pezzo da lavorare.

- Deve essere valutato il carico effettivo durante l'intero ciclo operativo.
- A seconda del carico effettivo, devono essere definite misure di sicurezza adeguate per proteggere l'operatore.

3 Utilizzo conforme

Utensile multifunzione a batteria guidato a mano idoneo per

- Taglio di legno, plastica, plastica rinforzata in fibra di vetro (GFK), cartongesso e per il taglio di lamiera (max 1 mm),
- Taglio di piastrelle e stucchi per finestre,
- Asportare resti di moquette e tagliare materiali isolanti elastici
- Uso in ambiente protetto dalle intemperie con gli utensili e gli accessori offerti da Festool.
- per l'utilizzo con le batterie Festool della serie BP con la stessa classe di tensione.

Non adatto per tagliare cristalli di finestre di auto, camion e autobus, né per il risanamento di fughe in calcestruzzo.



Il proprietario risponde dei danni in caso di uso non appropriato dell'attrezzo.

4 Dati tecnici

Utensile multifunzione a batteria	OSC 18
Tensione del motore	18 V
Nr giri	10000 - 19500 min ⁻¹
Angolo di oscillazione	2 x 2,0°
Attacco utensile Compatibile con	Starlock- Max Starlock- Max/Star- lockPlus/ Starlock
Compatibile con le batterie della serie	BP 18
Peso secondo procedura EPTA 01:2014:	1,6 kg

5 Elementi dell'utensile

- [1-1]** Leva di serraggio per cambio utensile
- [1-2]** Interruttore ON/OFF
- [1-3]** Superficie di presa
- [1-4]** Aperture di raffreddamento
- [1-5]** Indicatore di capacità
- [1-6]** Pulsante indicatore di capacità sulla batteria
- [1-7]** Tasto per rimuovere la batteria

- [1-8]** Batteria
- [1-9]** Regolazione del numero di giri
- [1-10]** Utensile
- [1-11]** Adattatore*
- [1-12]** Riscontro di profondità con pattino*
- [1-13]** Riscontro di profondità girevole*
- [1-14]** Dispositivo di aspirazione*
- [1-15]** Sistema di guida*

* L'accessorio raffigurato o descritto può non comparire nella fornitura standard.

Le illustrazioni indicate si trovano all'inizio ed alla fine delle istruzioni per l'uso.

6 Messa in funzione

6.1 Accensione/spengimento

L'interruttore **[1-2]** funge da interruttore ON/OFF (I = ON, 0 = OFF).

- ⓘ Se la batteria è scarica, in caso di mancanza di corrente e se viene sfilata la spina di rete, portare subito l'interruttore ON/OFF in posizione OFF. Ciò per evitare una riaccensione incontrollata.

7 Batteria

- Innesto della batteria **[2a]**
- Estrazione della batteria **[2b]**

7.1 Indicatore della capacità

Azionando il tasto **[1-6]**, l'indicatore della capacità **[1-5]** mostra per ca. 2 secondi lo stato di carica della batteria:

	70-100%
	40-70%
	15-40%
	< 15% *

* **Raccomandazione:** caricare la batteria prima di continuare a utilizzarla.

- ⓘ Per maggiori informazioni sul caricabatterie e sulla batteria con indicazione della capacità, consultare i manuali di istruzioni di entrambi.

8 Impostazioni



AVVERTENZA

Pericolo di lesioni

- Prima di lavorare con l'utensile elettrico staccare la batteria.

8.1 Regolazione del numero di giri

Il numero di giri può essere variato in modo continuo mediante l'apposita rotella (vedi capitolo Dati tecnici). Ciò consente di adattare al meglio il numero di giri in base al materiale. Prestare attenzione anche alle indicazioni specifiche per il tipo di utensile impiegato.

È un utensile adatto solo fino a un numero di giri massimo, perciò il numero di giri massimo [14-1] è riportato sull'utensile (vedere figura [14]).

8.2 Sostituzione dell'utensile



PRUDENZA

Utensile caldo e tagliente

Pericolo di lesioni

- Non utilizzare utensili con denti smussati o difettosi.
- Indossare guanti protettivi.
- Togliere con cautela la resina protettiva dalla lama dei nuovi utensili.



PRUDENZA

Pericolo di lesioni ed effetti negativi per la salute dovuti all'impiego di utensili non previsti né raccomandati da Festool.

Danneggiamento alla macchina dovuto a vibrazioni aggiuntive

- Utilizzare soltanto utensili originali Festool.



PRUDENZA

Pericolo di schiacciamento per mani e dita

Se si inserisce l'elettrotroutensile con leva di serraggio aperta, la leva di serraggio viene chiusa con forza elastica. Le ganasce di serraggio aperte si trovano sotto tensione elastica.

- Non inserire mai l'elettrotroutensile con leva di serraggio aperta.
- Non fare mai presa nella zona delle ganasce di serraggio.

Rimozione dell'utensile [3a]

- Aprire la leva di serraggio [3-1].

L'utensile cade verso il basso.

- Chiudere la leva di serraggio fino all'innesto in sede.
- ⓘ Se l'elettrotroutensile si inserisce senza utensile, la ganasca di serraggio [3-2] potrebbe aprirsi. Ciò provoca uno schiocco.

Impiego dell'utensile [3b]

Se le ganasce di serraggio [3-2] dovessero essere aperte, aprire una volta la leva di serraggio [3-1] e richiuderla.

- Chiudere la leva di serraggio fino all'innesto in sede.
- Piantare l'attrezzo fino all'innesto sull'utensile.
- ⓘ La posizione dell'utensile può essere variata in passi di 30° al fine di ottenere la posizione di lavoro più conveniente.
- ⓘ La protezione anti-contatto sulla lama può essere capovolta se usurata, v. fig. [4]

9 Lavorazione con la macchina

Rispettare le seguenti avvertenze:

- Guidare l'utensile verso il pezzo in lavorazione soltanto a motore acceso.
- La lama è da intendersi usurata quando è necessario applicare una forza sulla macchina maggiore del consueto senza ottenere un corrispondente avanzamento.
- **Per una conduzione sicura, afferrare l'elettrotroutensile con entrambe le mani posizionate sulla superficie di presa [1-3]. Non coprire con le mani le aperture di raffreddamento [1-4].** In caso contrario sussiste il rischio di surriscaldamento della macchina.
- Non tenere l'elettrotroutensile sulla batteria.
- Fissare sempre il pezzo in lavorazione in modo che non possa spostarsi durante la lavorazione.

10 Segnali di avviso acustici

Se l'elettrotroutensile si disinserisce a causa dei seguenti stati di esercizio, all'inserimento si attiva un segnale di avvertimento e l'elettrotroutensile si disinserisce nuovamente.

Batteria non accettata

- Introdurre il corretto modello di batteria.

Batteria scarica

- Sostituire la batteria.
- Ricaricare la batteria.

Batteria difettosa

- Sostituire la batteria.
- Verificare la funzionalità con il caricabatteria, a batteria raffreddata.

Batteria surriscaldata

- Lasciar raffreddare la batteria.

Elettro utensile surriscaldato

- Una volta raffreddato, l'elettro utensile si potrà rimettere in funzione.

Elettro utensile difettoso

- Contattare un'officina autorizzata dell'Assistenza Clienti Festool, oppure un rivenditore specializzato.

Elettro utensile bloccato

- Eliminare il bloccaggio.

-  Se l'elettro utensile si spegne a causa di un bloccaggio, non verrà emesso alcun segnale di avviso.

11 Accessori



AVVERTENZA

Pericolo di lesioni

- Prima di lavorare con l'utensile elettrico staccare la batteria.

Utilizzare esclusivamente utensili accessori ed attrezzi originali Festool. L'impiego di utensili accessori di inferiore qualità e di accessori di produttori terzi può aumentare il pericolo di lesioni e comportare forti sbilanciamenti, che pregiudicano la qualità del lavoro ed accelerano l'usura dell'elettro utensile.

I numeri d'ordine per accessori e utensili sono riportati nel catalogo Festool, oppure in Internet, all'indirizzo www.festool.it.

11.1 Montaggio dell'adattatore [5]

Sull'adattatore possono essere montati il riscontro di profondità, il dispositivo di aspirazione ed il sistema di guida. Mediante il pomello di arresto [5-1] è possibile variare la loro posizione in passi di 30° in funzione dell'orientamento dell'utensile.

11.2 Dispositivo di aspirazione [6]

- Montare l'adattatore [5].
- Applicare il dispositivo di aspirazione.
- Collegare il tubo flessibile di aspirazione.

11.3 Limitatore di profondità [7+8]

- Montare l'adattatore [5].
- Applicazione del riscontro di profondità - [7a] o [7b].
- Innestare la profondità di taglio con la leva di regolazione [8-1].

-  Scegliere il riscontro di profondità più adatto all'utensile impiegato, se necessario sostituirlo:



Utensili circolari - Pattino [8-2]
lari



Lama Riscontro di profondità girevole [8-3]

11.4 Sistema di guida [9+10+11+12]



AVVERTENZA

Utensili taglienti

Pericolo di lesioni da schiacciamento e da taglio

- Posizionare le dita solo sulle superfici di presa [11-3] appositamente predisposte.
- Utilizzare solo le lame indicate nella fig. [11]. Non utilizzare lame corte.



AVVERTENZA

Pericolo di incidente, folgorazione

In caso di contatto dell'utensile con i cavi sotto tensione, le parti metalliche dell'attrezzo possono essere messe sotto tensione e provocare una scossa elettrica.

- Quando si eseguono lavori durante i quali è possibile che l'utensile entri in contatto con linee elettriche nascoste, tenere l'elettro utensile soltanto dalle impugnature isolate.

Impiego di un sistema di guida

- Montare l'adattatore [5].
- Applicare l'ausilio di posizionamento: [9a] oppure [9b].
- Applicare dapprima l'utensile accessorio sul guida-lama [10-1], quindi spingerlo nell'alloggiamento [10-2] sino a farlo scattare in posizione. Ciò è necessario per accostare correttamente l'utensile accessorio al guida-lama.
- Regolare la profondità di taglio [11-1]. Fissare sempre la regolazione della profondità di taglio [11-1].

Regolazione del guida-lama

Verificare innanzitutto che l'utensile accessorio sia stato inserito secondo la corretta sequenza (vedere Fig. [10]). Se la lama non è accostata al guida-lama:

- Regolare la profondità di taglio [11-1] alla massima profondità. Fissare la regolazione della profondità di taglio [11-1].

- ▶ Allentare la vite [12-1] sul guida-lama [12-2].
- ▶ Condurre il guida-lama fino alla lama.
- ▶ Serrare la vite [12-1] sul guida-lama.

12 Manutenzione e cura



AVVERTENZA

Pericolo di lesioni, scossa elettrica

- ▶ Prima di qualsiasi lavoro di manutenzione e assistenza rimuovere sempre la batteria dall'utensile elettrico.
- ▶ Tutte le operazioni di manutenzione e riparazione per le quali è necessario aprire l'alloggiamento del motore devono essere eseguite solamente da un'officina per l'Assistenza Clienti autorizzata.



Assistenza Clienti e riparazione

esclusivamente a cura del costruttore o di officine di assistenza autorizzate. Per l'indirizzo più vicino alla vostra zona: www.festool.it/servizio



Utilizzare esclusivamente ricambi originali Festool. Per il codice di ordinazione: www.festool.it/servizio

Per garantire la circolazione d'aria è necessario tenere sempre sgombre e pulite le aperture per l'aria di raffreddamento praticate nell'alloggiamento del motore.

Tenere puliti i contatti di collegamento sull'elettroscopio, sul caricabatteria e sulle batterie.

In caso di lavorazione di materiali contenenti gesso, all'interno dell'elettroscopio e sull'interruttore ON/OFF può depositarsi della polvere che indurisce a contatto con l'umidità dell'aria. Ciò può compromettere il funzionamento del meccanismo di commutazione. Soffiare aria compressa secca e priva di olio dopo ogni lavorazione dell'interno dell'elettroscopio attraverso le aperture per l'aria e l'interruttore ON/OFF.

12.1 Informazioni in merito al sistema di guida

Pulire le guide [11-2] e la superficie di appoggio dalla polvere depositata. Lubrificare leggermente e periodicamente le guide con olio non resinoso (ad es. olio per macchine da cucire).

13 Ambiente



Non gettare l'utensile fra i rifiuti domestici! Avviare utensili, accessori ed imballaggi ad un riciclo rispettoso dell'ambiente. Attenersi alle disposizioni di legge nazionali in vigore.

Solo UE: nel rispetto della direttiva europea in materia di apparecchiature elettriche ed elettroniche usate e delle rispettive leggi nazionali derivatene, gli elettroscopio devono essere raccolti separatamente e introdotti nell'apposito ciclo di smaltimento e recupero a tutela dell'ambiente.

Informazioni su REACH: www.festool.com/reach

14 Indicazioni generali

14.1 Bluetooth®

Il marchio denominativo Bluetooth® e i loghi sono marchi registrati di Bluetooth SIG, Inc. e vengono utilizzati da TTS Tooltechnic Systems AG & Co. KG e quindi da Festool su licenza.

Inhoudsopgave

1	Symbolen.....	40
2	Veiligheidsvoorschriften.....	40
3	Gebruik volgens de voorschriften.....	42
4	Technische gegevens.....	42
5	Apparaatelementen.....	42
6	Ingebruikneming.....	42
7	Accupack.....	42
8	Instellingen.....	43
9	Werken met de machine.....	43
10	Akoestische waarschuwingssignalen.....	44
11	Accessoires.....	44
12	Onderhoud en verzorging.....	45
13	Milieu.....	45
14	Algemene aanwijzingen.....	45

1 Symbolen

-  Waarschuwing voor algemeen gevaar
-  Waarschuwing voor elektrische schok
-  Lees de gebruiksaanwijzing en veiligheidsvoorschriften!
-  Draag een veiligheidsbril!
-  Draag gehoorbescherming!
-  Draag een zuurstofmasker!
-  Draag veiligheidshandschoenen!
-  Gevaar van beknelling voor vingers en handen!
-  Gevarenzone! Handen weghouden!
-  Accupack inbrengen
-  Accupack uitnemen
-  Niet met het huisvuil meegeven.
-  CE-markering: Bevestigt de conformiteit van het elektrische gereedschap met de richtlijnen van de Europese Unie.

 Tip, aanwijzing

 Handelingsinstructie

2 Veiligheidsvoorschriften

2.1 Algemene veiligheidsinstructies voor elektrische gereedschappen

 **WAARSCHUWING! Lees alle veiligheidsvoorschriften en aanwijzingen.** Worden de veiligheidsinstructies en aanwijzingen niet in acht genomen, dan kan dit een elektrische schok, brand en/of ernstig letsel tot gevolg hebben.

Bewaar alle veiligheidsinstructies en aanwijzingen om ze later te kunnen raadplegen.

Het begrip “elektrisch gereedschap” dat in de veiligheidsinstructies gebruikt wordt, heeft betrekking op elektrisch gereedschap met netvoeding (met netsnoer) of elektrisch gereedschap met accuvoeding (zonder netsnoer).

Neem de bedieningshandleiding van het op-laadapparaat en het accupack in acht.

2.2 Machinespecifieke veiligheidsvoorschriften

- **Houd het elektrische gereedschap aan de geïsoleerde greepvlakken vast als u werkzaamheden uitvoert waarbij het inzetgereedschap verborgen stroomleidingen kan raken.** Het contact met een spanningvoerende leiding kan ook metalen apparaatonderdelen onder spanning zetten en tot een elektrische schok leiden.
- **Bevestig het werkstuk en zet het met schroefklemmen of op een andere manier vast op een stabiele ondergrond.** Als u het werkstuk slechts met één hand of tegen uw lichaam houdt, blijft het wankel, wat tot het verlies van controle kan leiden.
- **Gebruik geschikte zoekapparaten om verborgen toevoerleidingen op te sporen of raadpleeg het plaatselijke nutsbedrijf.** Acontact van inzetgereedschap met een spanningvoerende leiding kan brand veroorzaken of tot een elektrische schok leiden. Beschadiging van een gasleiding kan een explosie veroorzaken. Het penetreren van een waterleiding veroorzaakt materiële schade.
- **Tijdens het werken kunnen schadelijke/giftige stoffen ontstaan (bijv. bij loodhoudende verf, enkele houtsoorten en metaal). Asbesthoudend materiaal mag al-**

leen door geschoolde personen worden bewerkt. Voor de gebruiker van de machine of voor personen die zich in de buurt van de machine bevinden kan het aanraken of inademen van deze stoffen gevaarlijk zijn. Neem de veiligheidsvoorschriften in acht die in uw land van toepassing zijn.



Draag ter bescherming van uw gezondheid een P2-stofmasker.



Draag geschikte persoonlijke beschermingsmiddelen: Gehoorbescherming, veiligheidsbril, stofmasker bij stofproducerende werkzaamheden, veiligheidshandschoenen bij het bewerken van ruwe materialen en bij de vervanging van het gereedschap.

- **Pak het elektrisch gereedschap zo vast dat uw lichaam met name als wordt gewerkt met op het greepbereik gericht inzetgereedschap zoals zaagbladen of snijapparaten, nooit in contact komt met het inzetgereedschap.** Contact met scherpe scheden of randen kant tot letsel leiden.
- **Na verwerking van gipshoudende materialen: Reinig de ventilatieopeningen van het elektrische gereedschap en de aan-/uitschakelaar met droge en olievrije perslucht.** Anders kan zich gipshoudend stof in de behuizing van het elektrische gereedschap en op de aan-/uitschakelaar afzetten en in verbinding met luchtvochtigheid uitharden. Dat kan tot nadelige beïnvloeding van het schakelmechanisme leiden.
- **Wacht tot het elektrische gereedschap tot stilstand gekomen is voor u het neerlegt.** Het inzetgereedschap kan zich vasthaken en tot het verlies van de controle over het elektrische gereedschap leiden.
- **Geen netvoeding of accupacks van andere leveranciers voor het gebruik van het accugereedschap toepassen. Geen oplaadapparaten van andere leveranciers voor het laden van de accupacks gebruiken.** Het gebruik van accessoires die niet door de fabrikant worden voorgeschreven, kan tot een elektrische schok en/of ernstig letsel leiden.
- **Gebruik het elektrisch gereedschap niet in de regen of in een vochtige omgeving.** Vocht in het elektrisch gereedschap kan tot kortsluiting en brand leiden.

2.3 Metaalbewerking



Bij de bewerking van metaal dienen de volgende veiligheidsmaatregelen te worden genomen:

- Machine aansluiten op een geschikt afzuigapparaat.
- Machine regelmatig ontdoen van stofafzettingen in het motorhuis door dit uit te blazen.



Draag een veiligheidsbril!

2.4 Emissiewaarden

De volgens EN 62841 bepaalde waarden bedragen gewoonlijk:

Geluidsdrukniveau	$L_{pA} = 83 \text{ dB(A)}$
Geluidsvermogensniveau	$L_{WA} = 93 \text{ dB(A)}$
Piek geluidsdrukniveau	$L_p C_{peak} = 97 \text{ dB(C)}$
Onzekerheid	$K = 3 \text{ dB}$



VOORZICHTIG

**Geluid dat bij het werk optreedt
Beschadiging van het gehoor**

- Gehoorbescherming gebruiken.

Trillingsemissiewaarde a_h (vectorsom van drie richtingen) en onzekerheid K bepaald volgens EN 62841:

Indeling van de Festool-inzetgereedschappen volgens trillingsklassen. De trillingsklasse VK die aan het betreffende inzetgereedschap is toegekend, vindt u in de tabel op afbeelding [13]. De aangegeven emissiewaarden (trilling, geluid)

- zijn geschikt om machines te vergelijken,
- om tijdens het gebruik een voorlopige inschatting van de trillings- en geluidsbelasting te maken
- en gelden voor de belangrijkste toepassingen van het elektrische gereedschap.

**VOORZICHTIG**

Emissiewaarden kunnen van de aangegeven waarden afwijken. Dit hangt af van het gebruik van het gereedschap en de soort van het bewerkte werkstuk.

- ▶ De werkelijke belasting tijdens de gehele bedrijfscyclus moet beoordeeld worden.
- ▶ Afhankelijk van de werkelijke belasting moeten passende veiligheidsmaatregelen ter bescherming van de bediener worden vastgelegd.

3 Gebruik volgens de voorschriften

Handgeleide oscillerende accumachine bestemd voor het

- Zagen van hout, kunststof, glasvezelversterkte kunststof (GFK), gipskarton en voor het zagen van dunne platen (max. 1 mm),
- Uitfrezen van tegelvoegen en vensterkit,
- schrapen van tapijtresten en snijden van elastisch afdichtingsmateriaal,
- in een weerbestendige omgeving,
- met de door Festool aangeboden inzetgereedschappen en accessoires.
- voor gebruik met Festool-accupacks van de serie BP uit dezelfde spanningsklasse.

Niet bestemd voor het verwijderen van ruiten van personenauto's, vrachtwagens en bussen of voor de sanering van betonvoegen.



De gebruiker is aansprakelijk bij gebruik dat niet volgens de voorschriften plaatsvindt.

4 Technische gegevens

Oscillerende accumachine	OSC 18
Motorspanning	18 V
Toerental	10000 - 19500 min ⁻¹
Trillingshoek	2 x 2,0°
Gereedschapsopname Compatibel met	StarlockMax Starlock- Max/Star- lockPlus/ Starlock
Compatibel met accupacks uit de serie	BP 18
Gewicht conform EPTA-procedure 01:2014:	1,6 kg

5 Apparaatelementen

- [1-1] Spanhendel voor gereedschapwisseling
- [1-2] Aan/uit-schakelaar
- [1-3] Greepvlak
- [1-4] Koelluchtopeningen
- [1-5] Capaciteitsindicatie
- [1-6] Toets capaciteitsindicatie op het accupack
- [1-7] Toets voor het ontkoppelen van het accupack
- [1-8] Accupack
- [1-9] Toerentalregeling
- [1-10] Inzetgereedschap
- [1-11] Adapter*
- [1-12] Diepte aanslag met glij schoen*
- [1-13] Draaibare diepte aanslag*
- [1-14] Afzuigvoorziening*
- [1-15] Aanzethulp*

* Afgebeelde of beschreven accessoires behoren voor een deel niet tot de leveringsomvang. De vermelde afbeeldingen staan aan het begin en aan het einde van de gebruiksaanwijzing.

6 Ingebruikneming

6.1 In-/uitschakelen

De schakelaar [1-2] dient als aan-/uit-schakelaar (I = AAN, 0 = UIT).

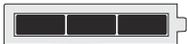
- ⓘ Als het accupack leeg is, bij stroomuitval of wanneer de stekker uit het stopcontact getrokken wordt, de aan-/uit-schakelaar direct in de uit-stand zetten. Dit voorkomt een ongecontroleerde start van de machine.

7 Accupack

- ▶ Accupack inbrengen [2a]
- ▶ Accupack verwijderen [2b]

7.1 Vermogensindicatie

De capaciteitsindicatie [1-5] geeft als de toets [1-6] wordt ingedrukt de laadtoestand van het accupack ca. 2 sec. lang aan:

	70-100%
	40-70%
	15-40%
	< 15% *

* **Advies:** Laad het accupack op alvorens de machine verder te gebruiken.

- i** Meer informatie over oplaadapparaat en accupack met capaciteitsindicatie vindt u in de bedieningshandleidingen van accupack en oplaadapparaat.

8 Instellingen



WAARSCHUWING

Gevaar voor letsel

- ▶ Vóór alle werkzaamheden aan het elektrische gereedschap het accupack van het elektrische gereedschap verwijderen.

8.1 Toerentalregeling

Het toerental kan met de stelknop traploos in het toerentalbereik (zie hoofdstuk Technische gegevens) worden ingesteld. Hierdoor kunt u de snelheid optimaal aan het betreffende materiaal aanpassen. Neem hiervoor ook de informatie op het inzetgereedschap in acht.

Als het inzetgereedschap slechts tot een maximaal toerental geschikt is, dan is het maximale toerental **[14-1]** op het inzetgereedschap aangegeven (zie afbeelding **[14]**).

8.2 Inzetgereedschap wisselen



VOORZICHTIG

Heet en scherp gereedschap

Gevaar voor letsel

- ▶ Geen stomp of defect inzetgereedschap gebruiken.
- ▶ Veiligheidshandschoenen dragen.
- ▶ Voorzichtig de beschermhars van de snijkant van nieuw inzetgereedschap verwijderen!



VOORZICHTIG

Gevaar voor letsel en schadelijk voor de gezondheid door gebruik van inzetgereedschappen die niet door Festool bedoeld en aanbevolen worden.

Beschadiging van de machine door extra trillingsbelasting

- ▶ Alleen origineel Festool inzetgereedschap gebruiken.



VOORZICHTIG

Gevaar van beknelling voor handen en vingers!

Als u het elektrische gereedschap met geopende spanhendel inschakelt, wordt de spanhendel met veerkracht gesloten. Geopende spanklauwen staan onder veerspanning.

- ▶ Het elektrische gereedschap nooit met geopende spanhendel inschakelen.
- ▶ Nooit in het bereik van de spanklauwen grijpen.

Inzetgereedschap afnemen [3a]

- ▶ Spanhendel **[3-1]** openen.
Inzetgereedschap valt naar onderen af.
- ▶ Spanhendel tot aan het vastklikken sluiten.

- i** Als het elektrische gereedschap zonder inzetgereedschap wordt ingeschakeld, kan de spanklauw **[3-2]** zich openen. Hierdoor is een knalgeluid te horen.

Inzetgereedschap plaatsen [3b]

Als de spanklauwen **[3-2]** geopend zijn, dan de spanhendel **[3-1]** één keer openen en weer sluiten.

- ▶ Spanhendel tot aan het vastklikken sluiten.
 - ▶ Apparaat tot aan het vastklikken op het inzetgereedschap drukken.
- i** Het inzetgereedschap is in 30°-stappen verstelbaar en kan in de juiste werkpositie worden vastgezet.
- i** De aanraakbeveiliging op het zaagblad is draaibaar nadat deze is versleten, zie afb. **[4]**

9 Werken met de machine

De volgende aanwijzingen in acht nemen:

- Geleid de machine alleen in ingeschakelde toestand tegen een werkstuk.

- De noodzaak van een duidelijk hogere aanzetkracht bij een geringe werkvoortgang vormt een aanwijzing voor versleten messen.
- **Houd de machine voor een veilige geleiding met beide handen vast aan het greepvlak [1-3]. Zorg dat u met uw hand niet de koelluchtopeningen bedekt [1-4].** Anders bestaat het gevaar dat de machine oververhit raakt.
- Houd het elektrische gereedschap niet tegen het accupack.
- Bevestig het werkstuk altijd zo dat het tijdens de bewerking niet kan bewegen.

10 Akoestische waarschuwingssignalen

Als het elektrische gereedschap als gevolg van de volgende bedrijfstoestanden uitschakelt, klinkt bij het inschakelen een waarschuwingssignaal en schakelt het elektrische gereedschap opnieuw uit.

Accupack niet geaccepteerd

- Juiste accupackmodel plaatsen.

Accupack leeg

- Het accupack vervangen.
- Het accupack laden.

Accupack defect

- Het accupack vervangen.
- Controleer de werking bij een afgekoeld accupack met het oplaadapparaat.

Accupack oververhit

- Laat het accupack afkoelen.

Elektrisch gereedschap is oververhit

- Na afkoeling kan het elektrische gereedschap weer in bedrijf worden genomen.

Elektrisch gereedschap defect

- Contact opnemen met de Festool-onderhoudswerkplaats of uw vakhandel.

Elektrisch gereedschap blokkeert

- Blokkering verhelpen.

- ⓘ Als het elektrische gereedschap bij een blokkering uitschakelt, klinkt er geen waarschuwingssignaal.

11 Accessoires



WAARSCHUWING

Gevaar voor letsel

- Vóór alle werkzaamheden aan het elektrische gereedschap het accupack van het elektrische gereedschap verwijderen.

Gebruik alleen originele inzetgereedschappen en accessoires van Festool. Het gebruik van inferieur inzetgereedschap en onbekende accessoires kan tot een verhoogd letselrisico en aanzienlijke onbalans leiden, waardoor de kwaliteit van de werkresultaten afneemt en de slijtage van het elektrische gereedschap toeneemt. De bestelnummers voor accessoires en gereedschap vindt u in de Festool-catalogus of online via www.festool.nl.

11.1 Adapter monteren [5]

Aan de adapter kunnen de diepteaanslag, afzuigvoorziening en aanzethulp worden gemonteerd. Met de arrêteerknop [5-1] kunnen deze afhankelijk van het inzetgereedschap in stappen van 30° worden ingesteld.

11.2 Afzuigvoorziening [6]

- Adapter monteren [5].
- Afzuigvoorziening plaatsen.
- Afzuigslang aansluiten.

11.3 Diepteaanslag [7+8]

- Adapter monteren [5].
- Diepteaanslag plaatsen - [7a] of [7b].
- Snijdtepte met instelhendel [8-1] inklikken.

- ⓘ Afhangelijk van het inzetgereedschap de diepteaanslag selecteren en indien nodig vervangen:



rond inzetgereedschap glijvoet [8-2]



snijmes draaibare diepteaanslag [8-3]

11.4 Aanzethulp [9+10+11+12]



WAARSCHUWING

Scherp inzetgereedschap

Beknellingen en snijletsel

- Vingers alleen op de vastgestelde greepvlakken [11-3] plaatsen.
- Alleen de in afb. [11]aangegeven zaagbladen gebruiken! Geen korte zaagbladen gebruiken!



WAARSCHUWING

Risico van ongevallen, elektrische schok
Wanneer u met het inzetgereedschap spanningvoerende stroomleidingen raakt, kunnen metalen delen van de machine onder spanning komen te staan en de gebruiker vervolgens een elektrische schok toebragen.

- ▶ Houd het elektrische gereedschap aan de geïsoleerde greepvlakken vast als u werkzaamheden uitvoert waarbij het inzetgereedschap verborgen stroomleidingen kan raken.

Aanzethulp gebruiken

- ▶ Adapter monteren [5].
 - ▶ Aanzethulp plaatsen - [9a] of [9b].
 - ▶ Toepassingsgereedschap eerst op de zaagbladgeleiding [10-1] leggen, dan tot het vastklikken in de opname [10-2] drukken. Dit is noodzakelijk opdat het toepassingsgereedschap correct tegen de zaagbladgeleiding ligt.
 - ▶ Zaagdiepte instellen [11-1].
- Zaagdiepte-instelling [11-1] steeds vastzetten.

Zaagbladgeleiding bijstellen

Eerst controleren of het toepassingsgereedschap in de juiste volgorde is geplaatst (zie afbeelding [10]). Licht het zaagblad toch niet tegen de zaagbladgeleiding, dan:

- ▶ Zaagdiepte [11-1] op maximale diepte instellen. Zaagdiepte-instelling [11-1] vastzetten.
- ▶ Schroef [12-1] op de zaagbladgeleiding [12-2] losdraaien.
- ▶ Zaagbladgeleiding tot aan het zaagblad leiden.
- ▶ Schroef [12-1] op de zaagbladgeleiding vastdraaien.

12 Onderhoud en verzorging



WAARSCHUWING

Gevaar voor letsel, elektrische schokken

- ▶ Vóór alle onderhouds- en reparatiewerkzaamheden altijd het accupack van het elektrische gereedschap verwijderen.
- ▶ Alle onderhouds- en reparatiewerkzaamheden, waarvoor het vereist is om de motorbehuizing te openen, mogen alleen in een geautoriseerde onderhoudswerkplaats worden uitgevoerd.



Klantenservice en reparatie alleen door fabrikant of door servicewerkplaatsen. Adres bij u in de buurt op: www.festool.nl/service



Alleen originele Festool-reserveonderdelen gebruiken! Bestelnr. op: www.festool.nl/service

Om de luchtcirculatie te garanderen, moeten de koelluchtopeningen in de motorbehuizing altijd vrij en schoon gehouden worden.

De aansluitcontacten van het elektrisch gereedschap, oplaadapparaat en accupack schoon houden.

Bij verwerking van gipshoudende materialen kan zich stof in het inwendige van het elektrische gereedschap en op de aan-/uit-schakelaar afzetten en in verbinding met luchtvochtigheid uitharden. Dat kan tot nadelige beïnvloeding van het schakelmechanisme leiden. Blaas na elke bewerking de binnenruimte van het elektrische gereedschap door de ventilatieopeningen en de aan-/uit-schakelaar met droge en olievrije perslucht uit.

12.1 Aanwijzingen voor aanzethulp

Geleidingen [11-2] en steunvlak van stofafzettingen reinigen! Olie de geleidingen regelmatig licht in met harsvrije olie (bijv. naaimachineolie).

13 Milieu



Geef het apparaat niet met het huisvuil mee! Voer de apparaten, accessoires en verpakkingen op milieuvriendelijke wijze af. Neem de geldende nationale voorschriften in acht.

af. Neem de geldende nationale voorschriften in acht.

Alleen EU: Volgens de Europese richtlijn inzake gebruikte elektrische en elektronische apparaten en de omzetting hiervan in de nationale wetgeving dienen oude elektrische apparaten gescheiden te worden ingezameld en op milieuvriendelijke wijze te worden afgevoerd.

Informatie voor REACH: www.festool.com/reach

14 Algemene aanwijzingen

14.1 Bluetooth®

Het woordmerk Bluetooth® en de logo's zijn geregistreerde merken van Bluetooth SIG, Inc. en worden door TTS Tooltechnic Systems AG & Co. KG en dus door Festool onder licentie gebruikt.

Innehållsförteckning

1	Symboler.....	46
2	Säkerhetsanvisningar.....	46
3	Avsedd användning.....	47
4	Tekniska data.....	48
5	Delar.....	48
6	Driftstart.....	48
7	Batteri.....	48
8	Inställningar.....	48
9	Arbeta med maskinen.....	49
10	Akustiska varningssignaler.....	49
11	Tillbehör.....	49
12	Underhåll och skötsel.....	50
13	Miljö.....	51
14	Allmänna anvisningar.....	51

1 Symboler

-  Varning för allmän risk
-  Varning för elstötar
-  Läs bruksanvisningen och säkerhetsanvisningarna!
-  Använd skyddsglasögon!
-  Använd hörselskydd!
-  Använd andningsskydd!
-  Använd skyddshandskar!
-  Risk att klämma fingrar och händer!
-  Riskområde! Akta händerna!
-  Isättning av batteri
-  Lossa batteriet
-  Kasta den inte i hushållssoporna.
-  CE-märkning: Bekräftar att elverkytet uppfyller kraven i Europeiska gemenskapens direktiv.
-  Tips, information

► Bruksanvisning

2 Säkerhetsanvisningar

2.1 Allmänna säkerhetsanvisningar för elverktyg

 **WARNING! Läs alla säkerhetsanvisningar och andra anvisningar.** Följs inte säkerhetsanvisningarna och andra anvisningar kan det leda till elstötar, brand och/eller allvarliga personskador.

Spara alla säkerhetsanvisningar och andra anvisningar för framtida bruk.

Med begreppet "Elverktyg" som används i säkerhetsanvisningarna menas nätdrivna elverktyg (med nätkabel) och batteridrivna elverktyg (utan nätkabel).

Observera bruksanvisningen för batteriet och laddaren.

2.2 Maskinspecifika säkerhetsanvisningar

- **Håll händerna på elverktygets isolerade handtagsytor när du arbetar på ställen där insatsverktyget kan stöta på dolda elledningar.** Om insatsverktyget kommer i kontakt med en strömförande ledning kan även metalldelarna på verktyget bli strömförande och riskera att ge användaren en stöt.
- **Montera och säkra arbetsobjektet på ett stabilt underlag med tvingar eller på annat sätt.** Håll aldrig arbetsstycket med handen eller mot kroppen. Då blir det inte stabilt och det är lätt att förlora kontrollen.
- **Använd lämpliga sökapparater för att lokalisera dolda försörjningsledningar, eller kontakta den lokala distributören.** Om verktyget kommer i kontakt med en strömförande ledning kan det leda till brand och livsfarliga strömstötar. En skadad gasledning kan leda till explosion. En trasig vattenledning kan leda till omfattande materiella skador.
- **Under arbetet kan skadligt/giftigt damm uppstå (t.ex. av blyhaltig färg, vissa trämaterial och metall). Asbesthaltiga material får endast bearbetas av sakkunniga personer.** Att vidröra eller andas in detta damm kan vara farligt för användaren eller personer i närheten. Följ säkerhetsföreskrifterna för resp. land.



Använd en P2-andningsmask som skydd för hälsan.



- **Använd lämplig personlig skyddsutrustning:** hörselskydd, skyddsglasögon, andningsskydd vid dammalstrande arbeten, arbetshandskar vid bearbetning av skrovligt material och vid verktygsbyte.
- **Håll alltid elverktyget säkert så att du inte kommer i kontakt med insatsverktyget, i synnerhet vid arbete med insatsverktyg som är riktade mot greppområdet, till exempel sågblad eller skärverktyg.** Kontakt med vassa skär eller kanter kan leda till personskador.
- **Efter bearbetning av material som innehåller gips: Rengör maskinens ventilationshål och strömbrytaren med torr, oljefri tryckluft.** Annars kan gipsdammet ansamlas inne i huset och på strömbrytaren och hårdna när det kommer i kontakt med luftfuktigheten. Det kan försämra kopplingsmekanismen.
- **Vänta tills elverktyget stannat innan du lägger ner det.** Insatsverktyget kan fastna och du kan förlora kontrollen över elverktyget.
- **Inga nätadaptrar eller batterier av annat fabrikat får användas till det batteridrivna elverktyget. Inga batteriladdare av annat fabrikat får användas för att ladda batteriet.** Om man använder tillbehör av annat fabrikat finns risk för elstötar och/eller risk för svåra olyckor.
- **Använd inte elverktyget i regn eller fuktig miljö.** Fukt i elverktyget kan leda till kortslutning och brand.

2.3 Metallbearbetning



Vid bearbetning av metall ska följande säkerhetsåtgärder vidtas:

- Anslut maskinen till ett lämpligt utsug.
- Rengör regelbundet maskinen från dammavlagningar i motorhuset genom att blåsa ur den med tryckluft.



Använd skyddsglasögon!

2.4 Emissionsvärden

De enligt EN 62841 fastställda värdena uppgår vanligtvis till:

Ljudtrycksnivå	$L_{PA} = 83 \text{ dB(A)}$
Ljudeffektnivå	$L_{WA} = 93 \text{ dB(A)}$

Toppljudtrycksnivå

$L_p C_{peak} = 97 \text{ dB(C)}$

Osäkerhet

$K = 3 \text{ dB}$



OBS!

Buller vid arbetet

Hörselskador

- Använd hörselskydd.

Vibrationsemissionsvärde a_h (vektorsumma för tre riktningar) och osäkerhet K fastställs enligt EN 62841:

Festools insatsverktyg indelade efter vibrationsklass. Vilken vibrationsklass VK insatsverktygen ingår i visas i tabellen på bilden [13]

De angivna emissionsvärdena (vibration, ljud)

- används för maskinjämförelse,
- kan även användas för preliminär uppskattning av vibrations- och bullernivån under arbetet,
- representerar elverktygets huvudsakliga användningsområden.



OBS!

Emissionsvärdena kan avvika från de angivna värdena. Det beror på hur verktyget används och typen av arbetsobjekt.

- Man måste bedöma den faktiska belastningen under hela driftcykeln.
- Beroende på den faktiska belastningen måste lämpliga säkerhetsåtgärder vidtas för att skydda användarna.

3 Avsedd användning

Manuellt styrt, batteridrivet multiverktyg avsett för

- Sågning av trä, plast, glasfiberförstärkt plast (GFK), gipsskivor och plåtar (max. 1 mm),
- borttagning av kakelfogar och fönsterkitt,
- Skrapa mattrester samt skära elastiska tätningsmaterial,
- i väderskyddad omgivning,
- med de insatsverktyg och tillbehör som erbjuds av Festool.
- för användning med Festool-batterier i modellserien BP med samma spänningsklass.

Ej avsedd för utskärning av glasrutor i personbilar, lastbilar och bussar samt för sanering av betongfogar.



Vid felaktig användning ligger ansvaret på användaren.

4 Tekniska data

Batteridrivet multiverktyg	OSC 18
Motorspänning	18 V
Varvtal	10000-19500 v/min
Svängvinkel	2 x 2,0°
Verktygsfäste Kompatibelt med	StarlockMax StarlockMax/ StarlockPlus/ Starlock
Fungerar med batterierna i modellserien	BP 18
Vikt enligt EPTA-procedur 01:2014:	1,6 kg

5 Delar

- [1-1] Spännarm för verktygsbyte
- [1-2] Strömbrytare
- [1-3] Handtagsyta
- [1-4] Kylflötsöppningar
- [1-5] Batteriindikator
- [1-6] Knapp för batteriindikator på batteri
- [1-7] Knapp för att lossa batteriet
- [1-8] Batteri
- [1-9] Varvtalsreglering
- [1-10] Insatsverktyg
- [1-11] Adapter*
- [1-12] Djupanslag med styrguide*
- [1-13] Vridbart djupanslag*
- [1-14] Utsugsanordning*
- [1-15] Stabiliseringsbord*

* Det avbildade eller beskrivna tillbehöret ingår ibland inte i leveransen.

De angivna bilderna finns i början och slutet av bruksanvisningen.

6 Driftstart

6.1 Start/avstängning

Kontakten [1-2] fungerar som strömbrytare (I = TILL, 0 = FRÅN).

- ⓘ Strömbrytaren ska omedelbart ställas i Från-läge när batteriet är tomt, vid strömvabrott eller när nätkontakten dras ur. På detta sätt förhindrar man en okontrollerad återstart.

7 Batteri

- Insättning av batteri [2a]
- Borttagning av batteri [2b]

7.1 Batteriindikator

Batteriindikatorn [1-5] visar batteriets laddningsstatus i ca 2 sekunder när man trycker på knappen [1-6]:

	70-100%
	40-70%
	15-40%
	< 15% *

* **Rekommendation:** ladda batteriet innan det används igen.

- ⓘ Mer information om batteriet och laddaren med batteriindikator finns i deras respektive bruksanvisningar.

8 Inställningar



WARNING!

Risk för personskador

- Före alla arbeten på elverktyget ska man ta ut batteriet.

8.1 Varvtalsreglering

Varvtalet kan ställas in steglöst med ratten inom varvtalsområdet (se kapitlet Tekniska data). På så sätt kan man anpassa hastigheten optimalt till materialet. Beakta även uppgifterna på insatsverktygen för detta

Om ett insatsverktyg endast är lämpligt upp till ett maxvarvtal så är insatsverktyget märkt med detta maxvarvtal [14-1] (se bild [14]).

8.2 Byta insatsverktyg



OBS!

Varmt och vasst verktyg

Risk för personskador

- ▶ Använd inte slöa eller defekta verktyg.
- ▶ Använd skyddshandskar.
- ▶ Ta försiktigt bort skyddsskiktet på skären på nya insatsverktyg!



OBS!

Hälsorisker och risk för personskador vid användning av insatsverktyg som inte är avsedda för och inte har rekommenderats av Festool.

Skador på maskinen på grund av vibrationer

- ▶ Använd endast originalinsatsverktyg från Festool.



OBS!

Risk att klämma händer och fingrar

Om man kopplar till elverktyget när spännarmen är öppen stängs spännarmen med fjäderkraft. Öppnade spännbackar spänns av en fjäder.

- ▶ Koppla aldrig till elverktyget med öppen spännarm.
- ▶ Håll aldrig i händerna i spännbackarnas område.

Ta av insatsverktyget [3a]

- ▶ Öppna spännarmen [3-1].
Insatsverktyget fälls nedåt.
 - ▶ Stäng spännarmen tills den hakar fast.
- ⓘ Om man kopplar till elverktyget utan insatsverktyg kan det hända att spännbackarna [3-2] öppnas. Det orsakar en skräll.

Använda insatsverktyg [3b]

Om spännbackarna [3-2] är öppnade, öppna spännarmen [3-1] en gång och stäng den igen.

- ▶ Stäng spännarmen tills den hakar fast.
 - ▶ Tryck verktyget mot insatsverktyget tills det hakar fast.
- ⓘ Insatsverktyget kan justeras i 30°-steg och fästas i ett lämpligt arbetsläge.
- ⓘ Beröringsskyddet på sågklingan kan vridas när det har blivit nött, se bilden. [4]

9 Arbeta med maskinen

Observera följande:

- Elverktyget måste vara tillkopplat när det förs mot arbetsobjektet.
- Ett tecken på slitna skär är att det krävs mycket högre matningskraft samtidigt som arbetstempot sjunker.
- **Håll elverktyget med båda händerna på handtagsytan för att kunna styra det säkert [1-3]. Täck inte kylflödesöppningarna med handen [1-4].** Då kan maskinen överhettas.
- Håll inte elverktyget i batteriet.
- Sätt alltid fast arbetsobjektet så att det inte kan röra sig under arbetet.

10 Akustiska varningssignaler

Om elverktyget kopplas från på grund av något av nedanstående drifttillstånd och man startar det igen så hörs en varningssignal och elverktyget kopplas från på nytt.

Batteriet accepteras inte

- Lägg i rätt batterimodell.

Batteriet tomt

- Byt batteriet.
- Ladda batteriet.

Batteriet defekt

- Byt batteriet.
- Kontrollera funktionen med en laddare när batteriet svalnat.

Batteriet överhettat

- Låt batteriet svalna.

Elverktyget är överhettat

- När elverktyget har svalnat kan det användas igen.

Elverktyget defekt

- Kontakta Festools serviceverkstad eller återförsäljare.

Elverktyget blockerat

- Ta bort blockeringen.

- ⓘ Om elverktyget kopplas från på grund av en blockering hörs en varningssignal.

11 Tillbehör



VARNING!

Risk för personskador

- ▶ Före alla arbeten på elverktyget ska man ta ut batteriet.

Använd endast originalinsatsverktyg och tillbehör från Festool. Användning av undermåli-

ga insatsverktyg och tillbehör från andra tillverkare kan leda till ökad risk för personskador och kraftig obalans som försämrar kvaliteten på arbetsresultaten och ökar slitaget på elverktyget.

Beställningsnumren för tillbehör och verktyg hittar du i din Festool-katalog eller på internet under www.festool.se.

11.1 Montera adaptern [5]

På adaptern kan man montera djupanslag, utsugsanordning och stabiliseringsbord. Med spärrknappen [5-1] kan de förskjutas för insatsverktyget i steg om 30°.

11.2 Utsugsanordning [6]

- ▶ Montera adaptern [5].
- ▶ Montera utsugsanordningen.
- ▶ Anslut sugslangen.

11.3 Djupanslag [7+8]

- ▶ Montera adaptern [5].
- ▶ Montera djupanslaget - [7a] eller [7b].
- ▶ Ställ in sågdjupet med inställningsspaken [8-1].

 Välj ett djupanslag som passar till insatsverktyget och byt ut det vid behov:



Runda insats- Styrguide [8-2]
verktyg



Kniv Vridbart djupanslag [8-3]

11.4 Stabiliseringsbord [9+10+11+12]



VARNING!

Vassa insatsverktyg

Klämningar och skärskador

- ▶ Håll fingrarna endast på de avsedda handtagsytorna [11-3].
- ▶ Använd endast de sågblad som visas på bilden [11]! Använd inga korta sågblad!



VARNING!

Olycksrisk, elstötar

Om insatsverktyget kommer i kontakt med strömförande ledningar kan även verktygsdelar av metall bli strömförande och orsaka elstötar.

- ▶ Håll händerna på elverktygets isolerade handtagsytor när du arbetar på ställen där insatsverktyget kan stöta på dolda elledningar.

Använda stabiliseringsbordet

- ▶ Montera adaptern [5].
- ▶ Montera stabiliseringsbordet - [9a] eller [9b].
- ▶ Lägg först insatsverktyget på sågbladsstyrningen [10-1], och tryck sedan ned det i fästet [10-2] tills det hakar i. Detta krävs för att insatsverktyget ska ligga korrekt i sågstyrningen.
- ▶ Ställ in sågdjupet [11-1].
Dra alltid åt sågdjupsinställningen [11-1].

Efterjustera sågbladsstyrningen

Kontrollera först att insatsverktyget har satts in i rätt ordning (se bild [10]). Om sågbladet ändå inte ligger an mot styrningen, så:

- ▶ Ställ in sågdjupet [11-1] på max. Dra åt sågdjupsinställningen [11-1].
- ▶ Lossa skruven [12-1] på sågbladsstyrningen [12-2].
- ▶ För sågbladsstyrningen till sågbladet.
- ▶ Dra åt skruven [12-1] på sågbladsstyrningen.

12 Underhåll och skötsel



VARNING!

Risk för personskador, elstötar

- ▶ Ta alltid bort batteriet från elverktyget före underhålls- och servicearbete.
- ▶ Allt underhålls- och reparationsarbete som kräver att motorns hölje öppnas får endast utföras av behöriga serviceverkstäder.



Service och reparation får endast utföras av tillverkaren eller serviceverkstäder. Hitta närmaste adress på: www.festool.se/service



Använd bara Festools originalreservdelar! Art.nr på: www.festool.se/service

För att luftcirkulationen ska kunna garanteras, måste kylflöppningarna i motorns hölje alltid hållas öppna och rena.

Håll anslutningskontaktarna på elverktyget, laddaren och batterierna rena.

Vid bearbetning av material som innehåller gips kan damm komma in i elverktyget, sätta igen strömbrytaren och härdas i kombination med luftfuktigheten. Det kan försämringsmekanismen. Blås alltid ur elverktyget invändigt via ventilationshålen och rengör strömbrytaren

med torr och oljefri tryckluft när det har använts.

12.1 Anvisningar för stabiliseringsbord

Rengör styrningarna [11-2] och arbetsytorna från dammavlagringar! Smörj regelbundet in styrningarna lätt med hartsfri olja (t.ex. symaskinsolja).

13 Miljö



Släng inte maskinen i hushållssoporna!

Se till att verktyg, tillbehör och förpackningar lämnas till miljövänlig återvinning. Följ den nationella föreskrifterna.

Endast EU: Enligt EU-direktivet om uttjänt el- och elektronikutrustning och omsättning till nationell lagstiftning måste förbrukade elverktyg källsorteras och återvinnas på ett miljövänligt sätt.

Information om REACH: www.festool.com/reach

14 Allmänna anvisningar

14.1 Bluetooth®

Varumärkesnamnet Bluetooth® och logotyperna är registrerade märken som tillhör Bluetooth SIG, Inc. och används under licens av Tooltechnic Systems AG & Co. KG och därmed av Festool.

Sisällys

1	Tunnukset.....	52
2	Turvallisuusohjeet.....	52
3	Määräystenmukainen käyttö.....	53
4	Tekniset tiedot.....	54
5	Laitteen osat.....	54
6	Käyttöönotto.....	54
7	Akku.....	54
8	Asetukset.....	54
9	Työskentely koneella.....	55
10	Varoitusäänimerkit.....	55
11	Lisävarusteet ja tarvikkeet.....	56
12	Huolto ja hoito.....	56
13	Ympäristö.....	57
14	Yleisiä ohjeita.....	57

1 Tunnukset

-  Varoitus yleisestä vaarasta
-  Sähköiskuvaara
-  Lue käyttöopas, turvallisuusohjeet!
-  Käytä suojalaseja!
-  Käytä kuulosuojaimia!
-  Käytä hengityssuojainta!
-  Käytä työkasineitä!
-  Sormien ja käsien puristumisvaara!
-  Vaarallinen alue! Pidä kädet etäällä!
-  Akun asennus
-  Akun irrotus
-  Älä hävitä kotitalousjätteiden mukana.
-  CE-tunnus: vahvistaa, että sähkötyökalu täyttää Euroopan yhteisön direktiivien määräykset.
-  Ohje, vihje

► Käsittelyohje

2 Turvallisuusohjeet

2.1 Sähkötyökaluja koskevat yleiset turvallisuusohjeet

 **VAROITUS! Lue kaikki turvallisuus- ja käyttöohjeet.** Turvallisuusohjeiden ja käyttöohjeiden noudattamisen laiminlyönti voi aiheuttaa sähköiskun, tulipalon ja/tai vakavia vammoja.

Säilytä kaikki turvallisuusohjeet ja käyttöohjeet myöhempää tarvetta varten.

Turvallisuusohjeissa käytetty termi "sähkötyökalu" tarkoittaa verkkokäyttöisiä sähkötyökaluja (verkkojohdon kanssa) tai akkukäyttöisiä sähkötyökaluja (ilman verkkojohdot).

Noudata laturin ja akun käyttöohjetta.

2.2 Konekohtaiset turvallisuusohjeet

- **Pidä sähkötyökalusta kiinni vain sen eristetyistä kahvapinnoista, kun teet töitä, joissa käyttötarvike saattaa koskettaa piilossa olevia sähköjohtoja.** Kosketus jännitettävään johtoon voi tehdä myös metalliset koneenosat jännitteen alaisiksi ja aiheuttaa sähköiskun.
- **Kiinnitä työkappale puristimilla tai muilla apuvälineillä tukevalle alustalle.** Jos pidät työkappaleesta kiinni vain kädellä tai tuet sitä omaa kehoasi vasten, se ei pysy vakaasti paikallaan, jolloin on vaara menettää koneen hallinta.
- **Käytä soveltuvia rakenneilmaisimia piilossa olevien johtojen etsimiseen, tai kysy neuvoa paikalliselta energia-/vesijohtolaitokselta.** Sähkötyökalun kosketus jännitettävään johtoon voi aiheuttaa tulipalon ja sähköiskun. Kaasujohdon vaurioituminen voi aiheuttaa räjähdyksen. Vesijohdon rikkoutuminen aiheuttaa esinevahinkoja.
- **Työstön yhteydessä saattaa syntyä terveydelle haitallista / myrkyllistä pölyä (esim. lyijypitoisten maalien, tiettyjen puulaatujen ja metallien yhteydessä). Asbestipitoisia materiaalilajeja saavat työstää vain asiantuntevat henkilöt.** Näiden pölylaatujen koskettaminen tai hengittäminen voi aiheuttaa vaaraa laitteen käyttäjälle tai lähellä oleville ihmisille. Noudata oman maasi voimassaolevia turvallisuusmääräyksiä.



Käytä terveytesi suojelemiseksi P2-hengityssuojainta.



- **Käytä soveltuvia henkilönsuojavarusteita:** Kuulosuojaimia, suojalaseja, hengityssuojainta pölyä aiheuttavissa töissä, suojakäsineitä karkeita materiaaleja käsiteltäessä ja terän vaihdossa.
- **Pidä sähkötyökalua niin tukevassa otteessa, ettei kehosi voi missään tapauksessa koskettaa käyttötarviketta, varsinkin kun työskentelet kädensijan suunnassa olevilla käyttötarvikkeilla, kuten sahanterillä tai leikkuuterillä.** Terävien terien tai reunojen koskettaminen voi aiheuttaa vammoja.
- **Kipsipitoisten materiaalien työstön jälkeen: Puhdista sähkötyökalun ja käynnistys-/sammutuskytkimen tuuletusaukot kuivalla ja öljyttömällä paineilmalla.** Muuten sähkötyökalun rungon sisään ja käynnistys-/sammutuskytkimeen voi kertyä kipsipitoista pölyä, joka kovettuu ilmankosteyden vaikutuksesta. Tämä saattaa johtaa kytkentämekanismiin häiriöihin
- **Odota, kunnes sähkötyökalu on pysähtynyt kokonaan, ennen kuin laitat koneen syrjään.** Muuten käyttötarvike voi pureutua alustan pintaan ja aiheuttaa sähkötyökalun hallinnan menettämisen.
- **Älä käytä akkusähkötyökalua verkkolaitteilla tai vierailta akuilla. Älä käytä vieraita latureita akkujen lataukseen.** Jos käytät muita kuin valmistajan suosittelemia lisätarvikkeita, tämä voi johtaa sähköiskuun ja/tai vakaviin tapaturmiin.
- **Älä käytä sähkötyökalua sateessa tai kosteassa ympäristössä.** Kosteus voi aiheuttaa sähkötyökalussa oikosulun tai tulipalon.

2.3 Metallintyöstö



Metallia työstettäessä on noudatettava turvallisuusyistä seuraavia varotoimenpiteitä:

- Kytke kone sopivaan imuriin.
- Poista moottorin rungon pölykertymät paineilmalla säännöllisin väliajoin.



Käytä suojalaseja!

2.4 Päästöarvot

EN 62841 mukaan määritetyt arvot ovat tyypillisesti:

Äänenpainetaso	$L_{pA} = 83 \text{ dB(A)}$
Äänentehotaso	$L_{WA} = 93 \text{ dB(A)}$
Äänenpaineen huipputaso	$L_p C_{peak} = 97 \text{ dB(C)}$
Epävarmuus	$K = 3 \text{ dB}$



HUOMIO

**Työskenneltäessä syntyy melua
Kuulovaurioiden vaara**

- Käytä kuulosuojaimia.

Tärinäarvo a_n (kolmen suunnan vektorisumma) ja epävarmuus K standardin mukaan määritettynä EN 62841:

Festool-käyttötarvikkeiden luokitus tärinäluokien mukaan. Katso kyseiselle käyttötarvikkeelle kohdennettu tärinäluokka (VK) taulukosta, joka on kuvassa [13]

Ilmoitetut päästöarvot (tärinä, melu)

- ovat koneiden keskinäiseen vertailuun,
- soveltuvat myös käytön yhteydessä syntyvän tärinä- ja melukuormituksen alustavaan arviointiin,
- edustavat sähkötyökalun pääasiallisia käyttösovelluksia.



HUOMIO

Päästöarvot saattavat poiketa ilmoitetuista arvoista. Ne riippuvat työkalun käyttötavasta ja työkappaleen laadusta.

- Todellinen kuormitus täytyy arvioida koko käyttöjakson puitteissa.
- Todellisesta kuormituksesta riippuen täytyy määrittää asiaankuuluvat varotoimenpiteet käyttöturvallisuuden takaamiseksi.

3 Määräystenmukainen käyttö

Manuaalisesti ohjattava akkumonitoimityökalu on tarkoitettu

- Puun, muovin, lasikuitumuovin, kipsikartongin ja peltilevyjen (maks. 1 mm) sahaus,
- Laattasaumojen ja ikkunakitin poistaminen,
- kokolattiajäänteiden kaavintaan sekä elastisten tiivisteiden leikkaamiseen,
- säältä suojatuissa tiloissa,
- Festoolin toimittamilla käyttötarvikkeilla ja lisävarusteilla.
- Festoolin saman jänniteluokan BP-mallisarjan akkujen kanssa käyttöön.

Ei tarkoitettu henkilöautojen, kuorma-autojen ja linja-autojen ikkunoiden irrotukseen eikä betonisaumojen saneeraukseen.



Laitteen käyttäjä vastaa määräysten-
vastaaisesta käytöstä aiheutuneista vahin-
goista.

4 Tekniset tiedot

Akkumonitoroimityökalu	OSC 18
Moottorin jännite	18 V
Kierrosluku	10000 - 19500 min ⁻¹
Värähtelykulma	2 x 2,0°
Istukka Yhteensopiva järjestelmä	Starlock- Max Starlock- Max/Star- lockPlus/ Starlock
Yhteensopiva akkujen kanssa, jotka kuuluvat sarjaan	BP 18
Paino EPTA-Procedure 01:2014 -ohjeen mukaan:	1,6 kg

5 Laitteen osat

- [1-1]** Kiristysvipu käyttötarvikkeen vaihtoon
- [1-2]** Käynnistys-/sammutuskytkin
- [1-3]** Kädensija
- [1-4]** Jäähdytysilma-aukot
- [1-5]** Kapasiteettinäyttö
- [1-6]** Kapasiteettinäytön painike akussa
- [1-7]** Akun vapautuspainike
- [1-8]** Akku
- [1-9]** Kierrosluvun säätö
- [1-10]** Käyttötarvike
- [1-11]** Adapteri*
- [1-12]** Syvyysvaste ja liukukenkä*
- [1-13]** Käännettävä syvyysvaste*
- [1-14]** Imulaite*
- [1-15]** Pöytäteline*

* Kuvassa oleva tai tekstissä mainittu tarvike ei kuulu kaikilta osiltaan vakiovarustukseen. Ilmoitetut kuvat ovat käyttöoppaan alussa ja lopussa.

6 Käyttöönotto

6.1 Kytkeminen päälle / pois päältä

Kytkin **[1-2]** toimii käynnistys-/sammutuskytkimenä (I = PÄÄLLE, 0 = POIS PÄÄLTÄ).

- ⓘ Siirrä käynnistys-/sammutuskytkin välittömästi pois päältä -asentoon, jos akku on tyhjä, virtakatkoksen yhteydessä tai jos sähköpistoke on vedetty irti pistorasiasta. Tämä estää moottorin tahattoman uudelleen käynnistymisen.

7 Akku

- Akun asennus **[2a]**
- Akun irrotus **[2b]**

7.1 Kapasiteettinäyttö

Kapasiteettinäyttö **[1-5]** näyttää painiketta **[1-6]** painettaessa akun lataustilan n. 2 s ajan:

	70-100 %
	40-70 %
	15-40 %
	< 15 % *

* **Suositus:** lataa akku ennen käytön jatkamista.

- ⓘ Laturia ja kapasiteettinäytöllä varustettua akkua koskevia lisätietoja saat laturin ja akun käyttöohjeista.

8 Asetukset



VAROITUS

Loukkaantumiswaara

- Irrota akku sähkötyökalusta ennen kaikkia sähkötyökaluun kohdistuvia töitä.

8.1 Kierrosluvun säätö

Kierroslukua voi säätää portaattomasti säätöpyörällä kierroslukualueen rajoissa (katso luku Tekniset tiedot). Siten voit säätää nopeuden optimaalisesti kullekin materiaalille sopivaksi. Noudata tässä yhteydessä myös käyttötarvikkeissa annettuja tietoja.

Jos käyttötarvike soveltuu käytettäväksi vain tiettyyn enimmäiskierroslukuun saakka, suurin sallittu kierrosluku **[14-1]** on merkitty käyttötarvikkeeseen (katso kuva **[14]**).

8.2 Käyttötarvikkeen vaihto



HUOMIO

Kuumentunut ja terävä terä Loukkaantumisvaara

- ▶ Älä käytä tylsiä tai viallisia käyttötarvikkeita.
- ▶ Käytä työkasineita.
- ▶ Poista uusien sähkötyökalujen terissä oleva suojahartsia varovasti!



HUOMIO

Tapaturmien ja terveyshaittojen vaara, jos käytät sellaisia käyttötarvikkeita, joita Festool ei ole tarkoittanut tai suositellut kyseiseen tehtävään.

Koneen vaurioituminen normaalia suuremman tärinäkuormituksen takia

- ▶ Käytä vain alkuperäisiä Festool-käyttötarvikkeita.



HUOMIO

Käsien ja sormien puristumisvaara

Jos käynnistät sähkötyökalun kiristysvipun ollessa auki, kiristysvipu sulkeutuu jousivoimalla. Avattua kiinnitysistukkaa kuormittaa jousivoima.

- ▶ Älä missään tapauksessa käynnistä sähkötyökalua, kun kiristysvipu on auki.
- ▶ Älä missään tapauksessa kosketa kiinnitysistukan aluetta.

Käyttötarvikkeen irrotus [3a]

- ▶ Avaa kiristysvipu [3-1].
Käyttötarvike putoaa irti alasuuntaan.
 - ▶ Sulje kiristysvipu, niin että se lukittuu paikalleen.
- ⓘ Jos sähkötyökalu käynnistetään ilman käyttötarviketta, kiinnitysistukka [3-2] voi avautua. Tämä aiheuttaa pamahtavan äänen.

Käyttötarvikkeen asentaminen [3b]

Jos kiinnitysistukka [3-2] on auki, avaa siinä tapauksessa kiristysvipu [3-1] kerran ja sulje se tämän jälkeen.

- ▶ Sulje kiristysvipu, niin että se lukittuu paikalleen.
- ▶ Paina laite käyttötarvikkeeseen niin, että se lukittuu.

ⓘ Käyttötarvike on siirrettävissä 30° askelin ja voidaan kiinnittää sopivimpaan työskentelyasentoon.

ⓘ Kun terä on kulunut, sahanterän kosketussuoja on mahdollista kääntää, katso kuva [4]

9 Työskentely koneella

Noudata seuraavia ohjeita:

- Ohjaa sähkötyökalu työkappaletta vasten vain, kun moottori on käynnissä.
- Terä alkaa olla loppuunkulunut, kun koneen käyttö muuttuu huomattavasti raskeammaksi ja työstönopeus hidastuu voimakkaasti.
- **Pidä molemmilla käsillä kiinni sähkötyökalun kädensijasta [1-3], jotta voit ohjata konetta turvallisesti. Älä peitä kädelläsi jäähdytysilma-aukkoja [1-4].** Muuten kone voi ylikuumentua.
- Älä pidä sähkötyökalusta kiinni sen akun kohdalta.
- Kiinnitä työkappale aina niin, ettei se pääse liikkumaan työstön aikana.

10 Varoitusäänimerkit

Jos sähkötyökalu sammuu seuraavien käyttötilojen takia, käynnistyksen yhteydessä kuuluu varoitusääni ja sähkötyökalu kytkeytyy uudelleen pois toiminnasta.

Akkua ei hyväksytä

- Asenna oikea akkumalli.

Akku tyhjä

- Vaihda akku.
- Lataa akku.

Akku on viallinen

- Vaihda akku.
- Tarkasta akun jäähtyttyä sen toimintakyky latauslaitteella.

Akku on ylikuumentunut

- Anna akun jäähtyä.

Sähkötyökalu on ylikuumentunut

- Sähkötyökalun jäähtyttyä sen voi ottaa uudelleen käyttöön.

Sähkötyökalu on viallinen

- Ota yhteys Festool-huoltoon tai jälleenmyyjään.

Sähkötyökalu on jumittunut

- Poista jumittuma.

ⓘ Jos sähkötyökalu sammuu jumittuman takia, siitä ei ilmoiteta varoitusäänellä.

11 Lisävarusteet ja tarvikkeet



VAROITUS

Loukkaantumisvaara

- Irrota akku sähkötyökalusta ennen kaikkia sähkötyökaluun kohdistuvia töitä.

Käytä vain alkuperäisiä Festoolin käyttötarvikkeita ja lisävarusteita. Heikkolaatuisten käyttötarvikkeiden ja muiden valmistamien tarvikkeiden käyttö saattaa lisätä loukkaantumisvaaraa ja aiheuttaa voimakasta epätasapainoa, mikä huonontaa työtuloksen laatua ja lisää sähkötyökalun kulumista.

Lisätarvikkeiden ja työkalujen tuotenumerot voit katsoa Festool-tuoteoppaasta tai Internet-osoitteesta www.festool.fi.

11.1 Adapterin asennus [5]

Adapteriin voi asentaa syvyysvasteen, imulaitteen ja pöytätelineen. Niitä voidaan siirtää lukitusnupilla [5-1] käyttötarviketta vastaavasti 30° askelin.

11.2 Imulaite [6]

- Asenna adapteri [5].
- Asenna imulaite.
- Kytke imuletku paikalleen.

11.3 syvyysvaste [7+8]

- Asenna adapteri [5].
- Aseta syvyysvaste paikalleen - [7a] tai [7b].
- Lukitse leikkaussyvyys säätövivun [8-1] avulla.

 Valitse tai tarv. vaihda vastaava syvyysvaste kulloisenkin käyttötarvikkeen mukaan:



Pyöreät käyttö- Liukukenkä [8-2]
tarvikkeet



Leikkuuveitsi Käännettävä syvyysvaste [8-3]

11.4 Pöytäteline [9+10+11+12]



VAROITUS

Terävät käyttötarvikkeet

Puristumisen ja leikkautumisen vaara

- Pidä sormia vain määritetyillä kädensijoilla [11-3].
- Käytä vain kuvassa [11] ilmoitettuja sahanteriä! Älä käytä lyhyitä sahanteriä!



VAROITUS

Onnettomuusvaara, sähköisku

Jos käyttötarvike osuu jännitteeseen johtoon, laitteen metalliosat saattavat tulla jännitteiksi ja johtaa sähköiskuun.

- Pidä sähkötyökalusta kiinni vain sen eristetyistä kahvapinnoista, kun teet töitä, joissa käyttötarvike saattaa koskettaa piilossa olevia sähköjohtoja.

Pöytätelineen käyttäminen

- Asenna adapteri [5].
- Asenna pöytäteline paikalleen - [9a] tai [9b].
- Aseta ensin käyttötarvike sahanterän ohjainta [10-1] vasten ja paina käyttötarvike pitimeensä [10-2], kunnes se lukittuu paikalleen. Tämä on välttämätöntä, jotta saat käyttötarvikkeen oikein paikalleen sahanterän ohjainta vasten.
- Säädä sahausyvyys [11-1].
Kiristä aina sahausyvyuden säädin [11-1].

Sahanterän ohjauksen säätäminen

Tarkasta ensin, että käyttötarvike on asennettu oikeassa järjestyksessä (katso kuva [10]). Jos tästä huolimatta sahanterä ei ole sahanterän ohjainta vasten, menettele seuraavasti:

- Säädä sahausyvyys [11-1] maksimisyvyydelle. Kiristä sahausyvyuden säädin [11-1].
- Avaa ruuvi [12-1] sahanterän ohjauksen [12-2] kohdalta.
- Ohjaa sahanterän ohjain sahanterään.
- Kiristä sahanterän ohjauksen ruuvi [12-1].

12 Huolto ja hoito



VAROITUS

Loukkaantumisvaara, sähköiskuvaara

- Irrota aina akku sähkötyökalusta, ennen kuin alat tehdä koneeseen liittyviä huolto- ja kunnossapitotöitä.
- Kaikki moottorin rungon avaamista edellyttävät huolto- ja korjaustyöt saa antaa vain valtuutetun huoltokorjaamon tehtäväksi.



Anna vain valmistajan tai valtuutetun huoltokorjaamon tehdä **huolto- ja korjaustyöt**. Lähimmän huoltopisteen voit katsoa nettiosoitteesta: www.festool.fi/huolto



Käytä vain alkuperäisiä Festool-va-
raosia! Tuotenumerot voit katsoa
nettiosoitteesta: www.festool.fi/
huolto

Ilmankierron varmistamiseksi moottorin kote-
lon jäähdytysilmarakojen täytyy olla aina vapai-
ta ja puhtaita.

Pidä sähkötyökalun, latauslaitteen ja akun lii-
tântäkoskettimet puhtaina.

Kipsipitoisia materiaaleja työstettäessä sähkö-
työkalun sisään ja käynnistys-/sammukskytki-
meen voi kertyä pölykerros, joka kovettuu il-
mankosteuden vaikutuksesta. Tämä saattaa
haitata kytkentämekanismien toimintaa. Kun työ
on saatu valmiiksi, puhalla kuivalla ja öljyttö-
mällä paineilmalla sähkötyökalun sisäosa tuu-
letusaukkojen kautta ja käynnistys-/sammuks-
kytkin puhtaiksi.

12.1 Pöytälineeseen liittyviä ohjeita

Puhdista ohjaimet **[11-2]** ja alustan pinta pöly-
stä! Voitele ohjaimet ohuella säännöllisin välein
hartsittomalla öljyllä (esim. ompelukoneöljyllä).

13 Ympäristö



**Älä heitä käytöstä poistettua konetta ta-
lousjätteiden joukkoon!** Toimita käytös-
tä poistetut laitteet, tarvikkeet ja pak-
kaukset ympäristöystävälliseen kierrätykseen.
Noudata voimassaolevia kansallisia määräyk-
siä.

Vain EU: käytöstä poistettuja sähkö- ja elektro-
niikkalaitteita koskevan eurooppalaisen direk-
tiivin ja sitä vastaavan kansallisen lainsäädän-
nön mukaan loppuun käytetyt sähkötyökalut
täytyy kerätä erikseen talteen ja toimittaa ym-
päristöä säästävään kierrätykseen.

REACH:iin liittyvät tiedot: [www.festool.com/
reach](http://www.festool.com/reach)

14 Yleisiä ohjeita

14.1 Bluetooth®

Tavaramerkki Bluetooth® ja logot ovat rekiste-
roityjä tavaramerkkejä, jotka omistaa Bluetooth
SIG, Inc. ja joita TTS Tooltechnic Systems AG &
Co. KG ja Festool käyttävät lisenssillä.

Indholdsfortegnelse

1	Symboler.....	58
2	Sikkerhedsanvisninger.....	58
3	Bestemmelsesmæssig brug.....	59
4	Tekniske data.....	60
5	Produktets elementer.....	60
6	Ibrugtagning.....	60
7	Batteri.....	60
8	Indstillinger.....	60
9	Arbejde med maskinen.....	61
10	Akustiske advarselssignaler.....	61
11	Tilbehør.....	62
12	Vedligeholdelse og pleje.....	62
13	Miljø.....	63
14	Generelle henvisninger.....	63

1 Symboler



Advarsel om generel fare



Advarsel om elektrisk stød



Brugsanvisning, læs sikkerhedsanvisningerne!



Brug beskyttelsesbriller!



Brug høreværn!



Brug åndedrætsværn!



Brug beskytteshandsker!



Klemningsfare for fingre og hænder!



Fareområde! Hold hænderne på sikker afstand!



Indsætning af batteri



Frigørelse af batteri



Må ikke bortskaffes sammen med almindeligt husholdningsaffald.



CE-mærkning: Bekræfter, at el-værktøjet er i overensstemmelse med EU-direktiverne.



Tip, Bemærk

► Handlingsanvisning

2 Sikkerhedsanvisninger

2.1 Generelle sikkerhedsanvisninger for el-værktøj



ADVARSEL! Læs alle sikkerhedsanvisninger og vejledninger. Overholdes sikkerhedsanvisningerne og vejledningerne ikke, er der risiko for elektrisk stød, brand og/eller alvorlige kvæstelser.

Opbevar alle sikkerhedsanvisninger og vejledninger til senere brug.

Med begrebet "el-værktøj", som anvendes i sikkerhedsanvisningerne, menes ledningsdrevet el-værktøj (med netkabel) og batteridrevet el-værktøj (uden netkabel).

Læs brugsanvisningen til batteriladeren og batteriet.

2.2 Maskinspecifikke sikkerhedsanvisninger

- **Hold el-værktøjet i de isolerede grebsflader under udførelse af arbejde, hvor der er risiko for, at indsatsværktøjet kan ramme skjulte strømledninger.** Berøring af spændingsførende ledninger kan også sætte metaldele under spænding og medføre elektrisk stød.
- **Fastgør arbejdsemnet til et stabilt underlag ved hjælp af tvinger eller andet.** Hvis man bare holder arbejdsemnet med hånden eller ind imod kroppen, er det ustabil, hvilket kan medføre, at man mister kontrollen over maskinen.
- **Anvend egnede detektorer for at identificere skjulte forsyningsledninger, eller spørg det lokale forsyningselskab.** Hvis indsatsværktøjet får kontakt med en spændingsførende ledning, kan det medføre brand og elektrisk stød. Beskadigelse af en gasledning kan medføre en eksplosion. Gennemtrængning af et vandrør medfører materielle skader.
- **Under arbejdet kan der dannes skadeligt/giftigt støv (f.eks. blyholdig maling, visse træsorter og metal). Asbestholdige materialer må kun bearbejdes af sagkyndige personer.** Berøring eller indånding af dette støv kan være til fare for brugeren eller personer, som opholder sig i nærheden. Overhold de til enhver tid gældende nationale sikkerhedsforskrifter.



Brug en P2-åndedrætsmaske for at undgå skade på helbredet.



Brug egnede personlige værnemidler: Høreværn, beskyttelsesbriller, støvmaske ved støvfremkaldende arbejde, beskyttelseshandsker ved bearbejdning af ru materialer og ved værktøjsskift.

- **Tag sikkert fat i el-værktøjet, så din krop især ved opgaver med indsatsværktøjer, som peger ind imod grebsområdet, f.eks. savklinger og skærende værktøjer, aldrig kommer i berøring med indsatsværktøjet.** Berøring af skarpe skær eller kanter kan medføre personskader.
- **Efter bearbejdning af gipsholdige materialer: Rengør el-værktøjets ventilationsåbning og start-stop-kontakten med tør og oliefri trykluft.** Ellers kan det gipsholdige støv sætte sig inde i el-værktøjet og omkring start-stop-kontakten og hærde i forbindelse med luftfugtighed. Det kan påvirke skiftemekanismen
- **Vent med at lægge el-værktøjet til side, til det er standset.** Værktøjet kan sætte sig fast, og man kan miste kontrollen over el-værktøjet.
- **Brug ikke strømforsyninger eller batterier fra andre leverandører til at drive akku-el-værktøjet. Brug ikke ladere fra andre leverandører til at oplade batterierne.** Brug af tilbehør, der ikke er godkendt af producenten, kan medføre elektrisk stød og/eller alvorlige ulykker.
- **Brug ikke el-værktøjet i regnvejr eller i fugtige omgivelser.** Fugt i el-værktøjet kan føre til kortslutning og brand.

2.3 Metalbearbejdning



Af hensyn til sikkerheden skal følgende sikkerhedsforanstaltninger overholdes ved bearbejdning af metal:

- Slut maskinen til en egnet støvsuger.
- Blæs regelmæssigt maskinen ren for støvaflejringer i motorhuset.



Brug beskyttelsesbriller!

2.4 Emissionsværdier

Værdierne, som er beregnet i henhold til EN 62841 er typisk:

Lydtrykniveau	$L_{pA} = 83 \text{ dB(A)}$
Lydeffekt	$L_{WA} = 93 \text{ dB(A)}$
Spidslydtrykniveau	$L_p C_{peak} = 97 \text{ dB(C)}$
Usikkerhed	$K = 3 \text{ dB}$



FORSIGTIG

**Støj, der opstår ved arbejdet
Beskadigelse af hørelsen**

- Brug høreværn.

Vibrationsemissionsværdi a_h (vektorsum fra tre retninger) og usikkerhed K målt iht. EN 62841: Inddeling af Festool indsatsværktøj i vibrationsklasser. Indsatsværktøjets vibrationsklasse VK kan du finde i tabellen på figur [13]

De angivne emissionsværdier (vibration, støj)

- bruges til sammenligning af maskiner,
- men kan også bruges til en foreløbig bedømmelse af vibrations- og støjbelastningen ved brug
- og repræsenterer de vigtigste anvendelsesformål for el-værktøjet.



FORSIGTIG

Emissionsværdierne kan afvige fra de angivne værdier. Dette afhænger af, hvordan værktøjet anvendes og hvilken type emne, der bearbejdes.

- Der skal tages højde for den faktiske belastning i hele driftscyklussen.
- Alt efter den faktiske belastning skal der træffes egnede sikkerhedsforanstaltninger for at beskytte brugeren.

3 Bestemmelsesmæssig brug

Håndført akku multiværktøj beregnet til

- Savning af træ, kunststof, glasfiberforstærket kunststof (GFK), gipskarton og savning af blik (maks. 1 mm),
- Fjernelse af flisefuger og vindueskit,
- Afskrabning af tæpperester samt skæring af elastiske isoleringsmaterialer, i vejrbeskyttede omgivelser,
- med de af Festool tilbudte indsatsværktøjer og tilbehørsdele.
- til brug sammen med Festool batterier fra serien BP af samme spændingsklasse.

Ikke beregnet til fjernelse af ruder i personbiler, lastbiler og busser eller til renovering af betonfuger.



Ved ikke-bestemmelsesmæssig anvendelse hæfter brugeren.

4 Tekniske data

Akku multiværktøj	OSC 18
Motorspænding	18 V
Omdrejningstal	10000-19500 o/min.
Svingningsvinkel	2 x 2,0°
Værktøjsholder Kompatibel med	StarlockMax StarlockMax/ StarlockPlus/ Starlock
Kompatibel med batterier i serien	BP 18
Vægt iht. EPTA-procedure 01:2014:	1,6 kg

5 Produktets elementer

- [1-1]** Spændegreb til skift af værktøj
- [1-2]** Start-stop-kontakt
- [1-3]** Grebsflade
- [1-4]** Køleluftåbninger
- [1-5]** Kapacitetsindikator
- [1-6]** Knap til kapacitetsindikatoren på batteriet
- [1-7]** Knap til frigørelse af batteriet
- [1-8]** Batteri
- [1-9]** Hastighedsregulering
- [1-10]** Indsatsværktøj
- [1-11]** Adapter*
- [1-12]** Dybdeanslag med glidesko*
- [1-13]** Drejeligt dybdeanslag*
- [1-14]** Udsugningsanordning*
- [1-15]** Stabiliseringsbord*

* Det viste eller beskrevne tilbehør er til dels ikke en del af leveringen.

De billeder, der henvises til, findes i starten og slutningen af brugsanvisningen.

6 Ibrugtagning

6.1 Tænd/sluk

Kontakten **[1-2]** fungerer som start-stop-kontakt (I = START, 0 = STOP).

- i** Hvis batteriet er tomt, der opstår en strømafbrydelse, eller stikket trækkes ud, skal tænd/sluk-knappen straks sættes på sluk. Det forhindrer en ukontrolleret genstart.

7 Batteri

- Isætning af batteri **[2a]**
- Udtagning af batteri **[2b]**

7.1 Kapacitetsindikator

Kapacitetsindikatoren **[1-5]** viser batteriets ladetilstand i ca. 2 s, når der trykkes på knappen **[1-6]**:

	70-100%
	40-70%
	15-40%
	< 15% *

* **Anbefaling:** Oplad batteriet, før det bruges igen.

- i** Yderligere information om batterilader og batteri med kapacitetsindikator findes i brugsanvisningerne til batteriladeren og batteriet.

8 Indstillinger



ADVARSEL

Risiko for personskader

- Tag batteriet af før alt arbejde på el-værktøjet.

8.1 Hastighedsregulering

Omdrejningstallet kan indstilles trinløst med indstillingshjulet i omdrejningstalområdet (se Tekniske data). På den måde kan hastigheden indstilles optimalt i forhold til det pågældende materiale. Se i den forbindelse oplysningerne på indsatsværktøjerne.

Hvis et indsatsværktøj kun er egnet indtil et maksimalt omdrejningstal, vil det maksimale omdrejningstal **[14-1]** være angivet på indsatsværktøjet (se ill. **[14]**).

8.2 Skift af indsatsværktøj



FORSIGTIG

Varmt og skarpt værktøj

Risiko for personskader

- ▶ Brug ikke sløve eller defekte indsatsværktøjer.
- ▶ Brug beskyttelseshandsker.
- ▶ Fjern forsigtigt beskyttelsesgummien fra skæret på nyt indsatsværktøj!



FORSIGTIG

Risiko for personskader og negative helbredsmæssige konsekvenser ved brug af indsatsværktøj, der ikke er tilladt og anbefalet af Festool.

Beskadigelse af maskinen på grund af ekstra vibrationsbelastning

- ▶ Anvend kun originale Festool indsatsværktøjer.



FORSIGTIG

Klemningsfare for fingre og hænder

Hvis du tænder for el-værktøjet med åbnet spændegreb, lukkes spændegrebet med fjederkraft. Åbnede spændebakker er under fjederspænding.

- ▶ Tænd aldrig for el-værktøjet med åbnet spændegreb.
- ▶ Stik aldrig hænderne ind i området omkring spændebakkerne.

Fjernelse af indsatsværktøjet [3a]

- ▶ Løsn spændegrebet [3-1].
Indsatsværktøjet falder ud.
 - ▶ Spænd spændegrebet, indtil det går i indgreb.
- ⓘ Hvis el-værktøjet tændes uden indsatsværktøj, kan spændebakkerne [3-2] åbne sig. Der lyder i så fald et knald.

Isætning af indsatsværktøj [3b]

Hvis spændebakkerne [3-2] er åbnet, skal spændegrebet [3-1] løsnes en enkelt gang og lukkes igen.

- ▶ Spænd spændegrebet, indtil det går i indgreb.
 - ▶ Tryk maskinen på indsatsværktøjet, indtil det går i indgreb.
- ⓘ Indsatsværktøjet kan flyttes i trin på 30° og kan fastgøres i den mest gunstige arbejdsposition.

- ⓘ Berøringsbeskyttelsen på savklingen kan forskydes, når den er slidt ned, se fig. [4]

9 Arbejde med maskinen

Følg følgende anvisninger:

- Før kun el-værktøjet mod arbejdsemnet, når der er tændt for maskinen.
- En markant højere nødvendig fremføringskraft ved lille fremdrift i arbejdet er tegn på, at klingen er slidt.
- **Hold fast i el-værktøjet med begge hænder på grebsfladen for at kunne føre maskinen på sikker vis [1-3]. Undgå at til-dække køleluftåbningerne [1-4] med hånden.** I modsat fald er der fare for, at maskinen bliver overophedet.
- Hold ikke el-værktøjet fast i batteriet.
- Fastgør altid emnet, så det ikke kan bevæge sig under bearbejdningen.

10 Akustiske advarselssignaler

Hvis el-værktøjet slukker på grund af følgende driftstilstande, lyder der et advarselssignal, når det tændes, og el-værktøjet slukker igen.

Batteri ikke accepteret

- Læg den rigtige batterimodel i.

Batteri tomt

- Skift batteriet.
- Oplad batteriet.

Batteri defekt

- Skift batteriet.
- Lad batteriet køle af, og kontrollér dets funktionsevne med batteriladeren.

Batteri overophedet

- Lad batteriet køle af.

El-værktøjet er overophedet

- Efter afkøling kan el-værktøjet tages i drift igen.

El-værktøj defekt

- Kontakt Festool serviceværksted eller forhandler.

El-værktøj blokeret

- Afhjælp blokaden.

- ⓘ Der lyder ikke noget advarselssignal, når el-værktøjet slukker på grund af en blokade.

11 Tilbehør



ADVARSEL

Risiko for personskader

- Tag batteriet af før alt arbejde på el-værktøjet.

Anvend udelukkende originale indsatsværktøjer og tilbehørsdele fra Festool. Anvendelsen af ringere indsatsværktøjer og tilbehørsdele fra andre producenter kan medføre større fare for personskader og betydelig ubalance, så arbejdets kvalitet forringes, og elværktøjet slides mere.

Bestillingsnumrene for tilbehør og værktøj finder du i Festool-kataloget eller på internettet på www.festool.dk.

11.1 Montering af adapter [5]

Det er muligt at montere dybdeanslag, udsugningsanordning og stabiliseringsbord på adapteren. Med låseknappen [5-1] kan disse forskydes i trin på 30° i overensstemmelse med indsatsværktøjet.

11.2 Udsugningsanordning [6]

- Monter adapteren [5].
- Sæt udsugningsanordningen på.
- Tilslut støvsugerlangen .

11.3 Dybdeanslag [7+8]

- Monter adapteren [5].
- Sæt dybdeanslaget på - [7a] eller [7b].
- Fastlås skæredybden med indstillingsgrebet [8-1].

- ⓘ Vælg det rigtige dybdeanslag - udskift om nødvendigt - alt efter indsatsværktøjet:



Runde indsatsværktøjer

Glidesko [8-2]



Skærekniv

Drejeligt dybdeanslag [8-3]

11.4 Stabiliseringsbord [9+10+11+12]



ADVARSEL

Skarpe indsatsværktøjer

Klemning og snitsår

- Hold altid fingrene på de definerede grebsflader [11-3].
- Anvend kun de savklinger, som fremgår af fig. [11]! Anvend ingen korte savklinger!



ADVARSEL

Fare for ulykke, elektrisk stød

Hvis indsatsværktøjet rammer spændingsførende ledninger, kan maskinens metaldele blive sat under spænding og medføre et elektrisk stød.

- Hold el-værktøjet i de isolerede grebsflader under udførelse af arbejde, hvor der er risiko for, at indsatsværktøjet kan ramme skjulte strømledninger.

Brug af stabiliseringsbord

- Monter adapteren [5].
- Sæt stabiliseringsbordet på - [9a] eller [9b].
- Læg først indsatsværktøjet på savklingeføringen [10-1], og tryk det så ind i holderen [10-2], indtil det går i indgreb. Det er nødvendigt, for at indsatsværktøjet ligger korrekt i savklingeføringen.
- Indstil skæredybden [11-1].

Fastlås altid skæredybdeindstillingen [11-1].

Efterjustering af savklingeføring

Kontroller først, at indsatsværktøjet er sat i i den rigtige rækkefølge (se figur [10]). Hvis savklingen ikke ligger ind mod savklingeføringen, skal du gøre følgende:

- Indstil skæredybden [11-1] til maksimal dybde. Spænd skæredybdeindstillingen [11-1].
- Løsn skruen [12-1] på savklingeføringen [12-2].
- Træk savklingeføringen hen til savklingen.
- Spænd skruen [12-1] på savklingeføringen.

12 Vedligeholdelse og pleje



ADVARSEL

Risiko for kvæstelser, elektrisk stød

- Tag altid batteriet ud af el-værktøjet før vedligeholdelses- og servicearbejde.
- Vedligeholdelses- og reparationsarbejde, der kræver, at motorhuset åbnes, må kun foretages af et autoriseret serviceværksted.



Kundeservice og reparation må kun udføres af producenten eller serviceværksteder. Nærmeste adresse findes på: www.festool.dk/service



Brug kun originale Festool-reserve-
dele! Artikelnr. findes på: www.festool.dk/service

For at sikre luftcirkulationen skal køleluftåbningerne i motorhuset altid holdes frie og rene. Hold kontakterne på el-værktøjet, batteriladere og batteriet rene.

Ved bearbejdning af gipsholdige materialer kan støv sætte sig inde i el-værktøjet og omkring start-stop-kontakten og hærde i forbindelse med luftfugtighed. Det kan påvirke skiftemekanismen. Udblæs el-værktøjet med tør og oliefri trykluft på ventilationsåbningerne og start-stop-kontakten efter hver bearbejdning.

12.1 Anvisninger for stabiliseringsbord

Rengør føringerne [11-2] og kontaktfladen for ophobet støv! Smør føringerne regelmæssigt med lidt harpiksfri olie (f.eks. symaskineolie).

13 Miljø



Maskinen må ikke bortskaffes med almindeligt husholdningsaffald! Udstyr, tilbehør og emballage skal bortskaffes

miljømæssigt korrekt på en kommunal genbrugsstation. Gældende nationale forskrifter skal overholdes.

Kun EU: Ifølge Rådets direktiv om affald af elektrisk og elektronisk udstyr og gennemførelse i national ret skal gammelt el-værktøj indsamles separat og afleveres til miljøvenlig genvinding.

Informationer om REACH: www.festool.com/reach

14 Generelle henvisninger

14.1 Bluetooth®

Ordmærket Bluetooth® og logoerne er registrerede varemærker tilhørende Bluetooth SIG, Inc. og anvendes af TTS Tooltechnic Systems AG & Co. KG og Festool under licens.

Innholdsfortegnelse

1	Symboler.....	64
2	Sikkerhetsinformasjon.....	64
3	Riktig bruk.....	65
4	Tekniske data.....	66
5	Apparatets deler.....	66
6	Igangsetting.....	66
7	Batteripakke.....	66
8	Innstillinger.....	66
9	Arbeid med maskinen.....	67
10	Varsellyder.....	67
11	Tilbehør.....	67
12	Vedlikehold og pleie.....	68
13	Miljø.....	69
14	Generell informasjon.....	69

1 Symboler

-  Advarsel om generell fare
-  Advarsel om elektrisk støt
-  Brukerhåndbok, les sikkerhetsinformasjonen!
-  Bruk vernebriller!
-  Bruk hørselvern!
-  Bruk åndedrettsvern!
-  Bruk vernehansker.
-  Klemfare for fingre og hender!
-  Fareområde! Hold hendene på avstand!
-  Sette inn batteri
-  Løsne batteri
-  Må ikke kastes i husholdningsavfallet.
-  CE-merking: Bekrefter at elektroverktøyet er i samsvar med EU-direktivene.
-  Tips, merknad

► Veiledning

2 Sikkerhetsinformasjon

2.1 Generell sikkerhetsinformasjon for elektroverktøy

 **ADVARSEL! Les alle sikkerhetsregler og anvisninger.** Hvis sikkerhetsinformasjonen og anvisningene ikke følges, kan det føre til elektrisk støt, brann og/eller alvorlige personskader.

Oppbevar all sikkerhetsinformasjon og alle anvisninger for fremtidig bruk.

I sikkerhetsinformasjonen brukes uttrykket "elektroverktøy". Det viser til nettdrevet elektroverktøy (med ledning) eller batteridrevet elektroverktøy (uten ledning).

Følg bruksanvisningen for lader og batteri.

2.2 Maskinspesifikk sikkerhetsinformasjon

- **Elektroverktøyet må bare holdes i de isolerte gripeflatene når du utfører arbeid der elektroverktøyet kan komme i berøring med skjulte strømledninger.** Kontakt med strømførende ledninger kan føre til at metalldele på maskinen settes under spenning. Det kan medføre elektrisk støt.
- **Arbeidsemnet skal festes og sikres på et stabilt underlag med skrustikker eller på annen måte.** Arbeidsemnet er ustøtt hvis det holdes med hånden eller mot kroppen. Dette kan føre til manglende kontroll.
- **Bruk søkeutstyr for å lokalisere skjulte ledninger/rør eller henvend deg til din strøm-, vann- eller gassleverandør.** Deresom verktøyet kommer i kontakt med en strømførende ledning, kan dette føre til brann og elektrisk støt. Skader på gassledninger kan føre til eksplosjoner. Boring i vannrør kan føre til materielle skader.
- **Når du arbeider, kan det avgis skadelig/giftig støv (for eksempel fra blyholdig maling, enkelte treslag og metall). Asbestholdige materialer må kun behandles av fagpersonell.** Berøring eller innånding av dette støvet kan utgjøre en fare for operatøren eller andre personer som befinner seg i nærheten. Følg sikkerhetsforskriftene som gjelder for ditt land.



Bruk P2-åndedrettsvern som beskyttelse.



- **Bruk egnet personlig verneutstyr:** Hørselvern, vernebriller, støvmaske ved arbeid som støver, vernehansker ved bearbeiding av råmateriale og ved bytte av verktøy.
- **Hold elektroverktøyet på en sikker måte slik at kroppsdelenes dine aldri kommer i kontakt med innsatsverktøyet. Dette gjelder særlig ved arbeid med innsatsverktøy som er rettet mot grepsområdet, f.eks. sagblader eller skjæreverktøy.** Berøring med skarpe skjær eller kanter kan forårsake personskader.
- **Etter bearbeiding av gipsholdige materialer: Rengjør lufteåpningene på elektroverktøyet og på/av-bryteren med tørr og oljefri trykkluft.** Ellers kan det legges seg gipsholdig støv i huset til elektroverktøyet og på på/av-bryteren, og i kombinasjon med luftfuktighet kan dette støvlaget herdes. Dette kan føre til begrenset funksjon i koblingsmekanismen
- **Vent til elektroverktøyet har stanset før du legger det fra deg.** Innsatsverktøyet kan feste seg og føre til at du mister kontrollen over elektroverktøyet.
- **Ikke bruk det batteridrevne elektroverktøyet med strømadaptere eller batterier fra andre produsenter. Ikke lad batteriet med ladere fra andre produsenter.** Bruker du tilbehør som ikke er godkjent av produsenten, kan dette føre til elektrisk støt og/eller alvorlige ulykker.
- **Ikke bruk elektroverktøyet i regn eller fuktige omgivelser.** Fuktighet i elektroverktøyet kan medføre kortslutning og brann.

2.3 Metallbearbeiding



Ved bearbeiding av metall skal følgende sikkerhetstiltak treffes:

- Koble maskinen til et egnet avsug.
- Rengjør maskinen for støv ved å blåse ut motorhuset med jevne mellomrom.



Bruk vernebriller!

2.4 Støyemisjonsverdier

De registrerte verdiene iht. EN 62841 er vanligvis på:

Lydtrykknivå	$L_{pA} = 83 \text{ dB(A)}$
Lydeffektnivå	$L_{WA} = 93 \text{ dB(A)}$
Øverste lydtrykknivå	$L_p C_{peak} = 97 \text{ dB(C)}$
Usikkerhet	$K = 3 \text{ dB}$



FORSIKTIG

Støy under arbeidet Hørselsskadelig

- Bruk hørselvern.

Svingningsemisjonsverdi a_h (vektorsum fra tre retninger) og usikkerhet K beregnet iht. EN 62841:

Kategorisering av Festool innsatsverktøy etter vibrasjonsklasse. Hvilken vibrasjonsklasse VK det respektive innsatsverktøyet hører til, finner du i tabellen på bilde [13]

De angitte emisjonsverdiene (vibrasjon, støy)

- brukes til å sammenligne maskiner,
- men kan også brukes til en foreløpig vurdering av vibrasjons- og støvbelastning ved bruk,
- og representerer de viktigste bruksområdene for elektroverktøyet.



FORSIKTIG

Utslippsverdiene kan avvike fra de verdiene som er oppgitt. Dette avhenger av hvordan verktøyet brukes og hvilken type arbeidsemne som bearbeides.

- Den faktiske belastningen under den totale arbeidssyklusen må evalueres.
- Avhengig av den faktiske belastningen må det gjennomføres egnede sikkerhetstiltak for å beskytte brukeren.

3 Riktig bruk

Håndført oscillerende verktøy beregnet på

- Saging av plast, glassfiberarmert plast, gips og metallplater (maks. 1 mm),
- Fjerning av flisefuger og vinduskitt
- skraping av tepperester samt skjæring av elastisk tetningsmateriale,
- under værbeskyttede forhold,
- med innsatsverktøy og tilbehør fra Festool.
- til bruk med Festool-batterier i serien BP i samme spenningsklasse.

Egner seg ikke til fjerning av ruter på personbiler, lastebiler og busser eller betongfugesanering.



Ved ikke-forskriftsmessig bruk bærer brukeren ansvaret.

4 Tekniske data

Batteridrevet oscillerende verktøy	OSC 18
Motorspenning	18 V
Turtall	10000 - 19500 o/min
Svingevinkel	2 x 2,0°
Verktøyfeste Kompatibelt med	Starlock- Max Starlock- Max/Star- lockPlus/ Starlock
Kompatibelt med batteripakke- ne i serien	BP 18
Vekt iht. EPTA-Procedure 01:2014:	1,6 kg

5 Apparatets deler

- [1-1]** Spennhendel til bytte av verktøy
- [1-2]** Av/på-bryter
- [1-3]** Holdeflate
- [1-4]** Åpninger for luftkjøling
- [1-5]** Kapasitetsindikator
- [1-6]** Knapp for kapasitetsindikator på batteriet
- [1-7]** Knapp for å løsne batteripakken
- [1-8]** Batteripakke
- [1-9]** Turtallsregulering
- [1-10]** Innsatsverktøy
- [1-11]** Adapter*
- [1-12]** Dybdeanlegg med glidesko*
- [1-13]** dreibart dybdeanlegg*
- [1-14]** Avsugsinnretning*
- [1-15]** Posisjoneringsguide*

* Det tilbehøret som er avbildet eller beskrevet, følger ikke nødvendigvis med.

Bildene det henvises til, finnes foran og bak i bruksanvisningen.

6 Igangsetting

6.1 Slå på og av

Bryteren **[1-2]** er en på/av-bryter (I = PÅ, 0 = AV).

- i** Når batteriet er tomt, ved strømbrudd eller hvis støpselet trekkes ut, skal av-/på-bryteren umiddelbart settes i AV-posisjonen. Dette hindrer utilsiktet gjenstart.

7 Batteripakke

- Sette inn batteri **[2a]**
- Ta ut batteriet **[2b]**

7.1 Kapasitetsindikator

Kapasitetsindikatoren **[1-5]** viser batteriets lade nivå i ca. 2 sekunder når du trykker på tasten **[1-6]**:

	70-100%
	40-70%
	15-40%
	< 15% *

* **Anbefaling:** Lad batteripakken før videre bruk.

- i** Nærmere informasjon om lader og batteripakke med kapasitetsindikator finner du i de respektive bruksanvisningene.

8 Innstillinger



ADVARSEL

Fare for personskade

- Batteriet må tas av før alle typer arbeid med elektroverktøyet.

8.1 Turtallsregulering

Turtallet kan stilles inn trinnløst med dreiebryteren i turtallsområdet (se kapitlet Tekniske data). Dermed kan du tilpasse hastigheten optimalt til ethvert materiale. Vær oppmerksom på opplysningene på innsatsverktøyene.

Dersom et innsatsverktøy bare er egnet opp til et maksimalt turtall, er dette **[14-1]** merket på innsatsverktøyet (se bilde **[14]**).

8.2 Skifte innsatsverktøy



FORSIKTIG

Varmt og skarpt verktøy

Fare for personskade

- ▶ Ikke bruk sløvt eller defekt verktøy.
- ▶ Bruk vernehansker.
- ▶ Beskyttelsesharpiksen på skjæret på nye innsatsverktøy må fjernes forsiktig!



FORSIKTIG

Det er fare for personskader og helseskader dersom det brukes innsatsverktøy som ikke er angitt og anbefalt av Festool.

Økt vibrasjonsbelastning kan føre til skader på maskinen

- ▶ Bruk bare originale Festool-innsatsverktøyer.



FORSIKTIG

Klemfare for fingre og hender

Dersom du slår på elektroverktøyet mens spennhendelen er åpen, lukkes spennhendelen med fjærkraft. Åpnede bakker står under fjærspenning.

- ▶ Ikke slå på elektroverktøyet mens spennhendelen er åpen.
- ▶ Grip aldri inn i mellom bakkene.

Ta av innsatsverktøy [3a]

- ▶ Åpne spennhendelen [3-1].

Innsatsverktøyet faller ned.

- ▶ Lukk spennhendelen slik at den går i lås.

i Dersom elektroverktøyet slås på uten innsatsverktøy, kan bakkene [3-2] åpnes. Da lyder et smell.

Sette inn innsatsverktøy [3b]

Hvis bakkene [3-2] er åpnet, åpner du spennhendelen [3-1] en gang og lukker den igjen.

- ▶ Lukk spennhendelen slik at den går i lås.
- ▶ Trykk maskinen på innsatsverktøyet til den går i lås.

i Innsatsverktøyet kan stilles inn i trinn på 30° og festes i den arbeidsstillingen som er mest gunstig.

i Berøringsbeskyttelsen på sagbladet er dreibar når den har fått mye slitasje, se figur. [4]

9 Arbeid med maskinen

Vær obs på følgende:

- Elektroverktøyet må være slått på når du fører det mot emnet.
- Et tegn på at knivene er slitt, er når du må bruke ekstra skyvekraft samtidig som fremdriften går sakte.
- **For å føre elektroverktøyet sikkert må du holde den godt fast med begge hender på holdeflaten [1-3]. Ikke la hånden dekke til åpningene for luftkjøling [1-4].** Ellers er det fare for at maskinen blir overopphetet.
- Ikke hold elektroverktøyet i batteriet.
- Fest emnet slik at det ikke kan bevege seg under bearbeidingen.

10 Varsellyder

Dersom elektroverktøyet slår seg av på grunn av tilstandene nedenfor, kommer det et varsel-signal når du slår det på igjen, og elektroverktøyet slår seg av på nytt.

Batteriet aksepteres ikke

- Legg inn riktig batterimodell.

Batteriet er tomt

- Skift ut batteriet.
- Lad batteriet.

Batteriet er defekt

- Skift ut batteriet.
- Kontroller at det fungerer med laderen mens batteriet er avkjølt.

Batteriet er overopphetet

- La batteriet avkjøles.

Elektroverktøyet er overopphetet

- Etter avkjøling kan elektroverktøyet tas i bruk igjen.

Elektroverktøyet er defekt

- Kontakt et Festool-serviceverksted eller en -forhandler.

Elektroverktøyet blokkeres

- Fjern blokkeringen.

i Dersom elektroverktøyet slår seg av på grunn av blokkering, kommer det ikke noe varsel-signal.

11 Tilbehør



ADVARSEL

Fare for personskade

- ▶ Batteriet må tas av før alle typer arbeid med elektroverktøyet.

Bruk bare originale innsatsverktøyer og tilbehør fra Festool. Ved bruk av innsatsverktøy av lavere kvalitet og tilbehør fra andre produsenter kan det oppstå økt fare for personskader og stor ubalanse, noe som kan forringe kvaliteten på resultatet og øke slitasjen på elektroverktøyet.

Bestillingsnumrene for tilbehør og verktøy finner du i Festool-katalogen eller på Internett på www.festool.com.

11.1 Montere adapteren [5]

Dybdeanlegg, avsugsinnretning og posisjoneringsguide kan monteres på adapteren. Ved hjelp av låseknappen [5-1] kan disse stilles inn i trinn på 30° for å passe til innsatsverktøyet.

11.2 Avsugsinnretning [6]

- ▶ Montere adapteren [5].
- ▶ Sett på avsugsinnretningen.
- ▶ Koble til sugeslangen .

11.3 Dybdeanlegg [7+8]

- ▶ Montere adapteren [5].
- ▶ Sette på dybdeanlegg – [7a] eller [7b].
- ▶ La kuttedybden gå i inngrep ved hjelp av innstillingshendelen [8-1] .

 Velg eller skift eventuelt ut dybdeanlegget ut fra innsatsverktøyet:



runde innsatsverktøy

glidesko [8-2]



skjærekniv

dreibart dybdeanlegg [8-3]

11.4 Posisjoneringsguide [9+10+11+12]



ADVARSEL

Skarpe innsatsverktøy Klem- og kuttskader

- ▶ Fingrene må kun plasseres på de definerte holdeflatene [11-3] .
- ▶ Bruk kun de sagbladene som vises i fig. [11]! Ikke bruk korte sagblader!



ADVARSEL

Fare for uhell, elektrisk støt

Dersom innsatsverktøyet treffer spenningsførende ledninger, kan apparatdeler av metall komme under spenning og føre til elektrisk støt.

- ▶ Elektroverktøyet må bare holdes i de isolerte gripeflatene når du utfører arbeid der elektroverktøyet kan komme i berøring med skjulte strømledninger.

Bruke posisjoneringsguide

- ▶ Monter adapteren [5].
- ▶ Sett på posisjoneringsguiden – [9a] eller [9b].
- ▶ Legg først innsatsverktøyet på sagbladføringsringen [10-1], deretter trykker du det inn i festet [10-2] til det går i inngrep. Dette er nødvendig for at sagbladet skal ligge ordentlig inntil sagbladføringsringen.
- ▶ Still inn sagedybde [11-1].

Sagedybdeinnstillingen [11-1] må alltid strammes.

Etterjustere sagbladføring

Kontroller først om innsatsverktøyet er blitt satt inn i riktig rekkefølge (se bilde [10]). Hvis sagbladet likevel ikke ligger inntil sagbladføringsringen, gjør du følgende:

- ▶ Still inn maksimal sagedybde [11-1]. Stram sagedybdeinnstillingen [11-1].
- ▶ Løsne skruen [12-1] på sagbladføringsringen [12-2].
- ▶ Før sagbladføringsringen helt inn på sagbladet.
- ▶ Stram skruen [12-1] på sagbladføringsringen.

12 Vedlikehold og pleie



ADVARSEL

Skaderisiko, elektrisk støt

- ▶ Ta alltid batteripakken fra elektroverktøyet før vedlikeholds- og pleiearbeid.
- ▶ Alle vedlikeholds- og reparasjonsarbeider som krever at motorhuset åpnes, skal kun gjennomføres av et autorisert kundeservice-verksted.



Kundeservice og reparasjon skal kun utføres av produsenten eller autoriserte verksteder. Nærmeste representant eller verksted, se: www.festool.com/service



Bruk kun originale Festool-reservedeler! Best.-nr. finner du på:
www.festool.com/service

For å sikre luftsirkulasjonen må kjøleluftåpningene på motorhuset alltid være åpne og rene. Hold tilkoblingskontaktene på elektroverktøyet, laderen og batteriet rene.

Ved bearbeiding av gipsholdige materialer kan det legges seg støv inne i elektroverktøyet og på på/av-bryteren, og i kombinasjon med luftfuktighet kan dette støvlaget herdes. Dette kan føre til begrenset funksjon i koblingsmekanismen. Hver gang du har bearbeidet gipsholdige materialer, må du rense innsiden av elektroverktøyet (gjennom lufteåpningene) og på/av-bryteren med tørr og oljefri trykkluft..

12.1 Anvisninger for posisjoneringsguiden

Rengjør føringer [11-2] kontaktflater for støvavleiringer! Føringerne må med jevne mellomrom oljes lett med harpiksfri olje (f.eks. symaskinolje).

13 Miljø



Apparatet skal ikke kastes i restavfall! Apparater, tilbehør og emballasje skal leveres til gjenvinning. Ta hensyn til gjeldende nasjonale forskrifter.

Bare EU: I henhold til EU-direktivet om kasserter elektriske og elektroniske produkter og direktivets implementering i nasjonal rett må elektroverktøy som ikke lenger skal brukes, samles separat og leveres til miljøvennlig gjenvinning.

Informasjon om REACH: www.festool.com/reach

14 Generell informasjon

14.1 Bluetooth®

Merkenavnet Bluetooth® og logoene er registrerte varemerker som tilhører Bluetooth SIG, Inc., og de brukes på lisens av TTS Tooltechnic Systems AG & Co. KG og dermed av Festool.

Índice

1	Símbolos.....	70
2	Indicações de segurança.....	70
3	Utilização de acordo com as disposi- ções.....	72
4	Dados técnicos.....	72
5	Componentes da ferramenta.....	72
6	Colocação em funcionamento.....	72
7	Bateria.....	72
8	Ajustes.....	73
9	Trabalhos com a ferramenta.....	73
10	Sinais de advertência acústicos.....	74
11	Acessórios.....	74
12	Manutenção e conservação.....	75
13	Ambiente.....	75
14	Indicações gerais.....	75

1 Símbolos



Advertência de perigo geral



Advertência de choque elétrico



Ler Manual de instruções, indicações de segurança!



Usar óculos de proteção!



Usar proteção auditiva!



Usar máscara de proteção!



Usar luvas de proteção!



Risco de esmagamento de dedos e mãos!



Zona de perigo! Manter as mãos afastadas!



Colocar a bateria



Soltar a bateria



Não deitar no lixo doméstico.



Marca CE: confirma que a ferramenta elétrica está em conformidade com as diretivas da Comunidade Europeia.



Conselho, indicação



Instruções de manuseamento

2 Indicações de segurança

2.1 Indicações gerais de segurança para ferramentas elétricas



ADVERTÊNCIA! Leia todas as indicações de segurança e instruções. O incumprimento das indicações de segurança e instruções pode causar choque elétrico, incêndio e/ou ferimentos graves.

Guarde todas as indicações de segurança e instruções para futura referência.

O termo "ferramenta elétrica" utilizado nas indicações de segurança refere-se a ferramentas elétricas com ligação à rede (com cabo de alimentação de rede) ou com bateria (sem cabo de alimentação de rede).

Tenha em atenção o manual de instruções do carregador e da bateria.

2.2 Indicações de segurança específicas da ferramenta

- **Segure a ferramenta elétrica pelas pegadas isoladas, caso efetue trabalhos em que a ferramenta de trabalho possa atingir linhas elétricas ocultas.** O contacto com uma linha condutora de corrente também pode colocar as peças metálicas da ferramenta sob tensão, conduzindo a um choque elétrico.
- **Fixe e segure a peça a trabalhar com sargentos ou de qualquer outra forma a uma base estável.** Se segurar a peça a trabalhar apenas com a mão ou contra o seu corpo, esta fica instável, o que pode conduzir à perda do controlo.
- **Utilize detetores adequados para encontrar linhas de alimentação ocultas ou consulte a empresa de distribuição local.** O contacto da ferramenta de trabalho com uma linha condutora de corrente pode causar um incêndio e choque elétrico. A danificação de um tubo de gás pode originar uma explosão. A infiltração num tubo de água origina danos materiais.
- **Durante os trabalhos, podem produzir-se poeiras nocivas/tóxicas (p. ex., pintura com chumbo, alguns tipos de madeira e metal). Materiais que contêm amianto devem ser trabalhados apenas por pessoal especializado.** Tocar ou respirar estes pós

pode representar perigo para o utilizador ou para as pessoas que se encontrem nas proximidades. Observe as normas de segurança válidas no seu país.



Para proteger a sua saúde, use uma máscara de proteção respiratória P2.



Use equipamento protetor pessoal adequado: proteção auditiva, óculos de proteção, máscara contra pó no caso de trabalhos com produção de pó, luvas de proteção ao trabalhar com materiais rugosos e ao mudar ferramentas.

- **Pegue na ferramenta elétrica com segurança de modo que o seu corpo nunca entre em contacto com a ferramenta de trabalho, em particular quando trabalha com ferramentas de trabalho como lâminas de serra ou ferramentas de corte viradas para a área da pega.** Tocar em lâminas ou arestas afiadas pode provocar ferimentos.
- **Após o processamento de materiais com teor de gesso: Limpe as aberturas de ventilação da ferramenta elétrica e do interruptor de ativação/desativação com ar comprimido seco e sem óleo.** Aaso contrário, pode depositar-se pó com teor de gesso na caixa da ferramenta elétrica e no interruptor de ativação/desativação e, associado à humidade do ar, endurecer. Isto pode originar interferências no mecanismo de comutação
- **Antes de pousar a ferramenta elétrica, aguarde até que esta pare por completo.** A ferramenta de trabalho pode ficar presa e provocar a perda de controlo sobre a ferramenta elétrica.
- **Não utilizar fontes de alimentação ou baterias de outros fabricantes para operar a ferramenta elétrica de bateria. Não utilizar carregadores de outros fabricantes para carregar as baterias.** A utilização de acessórios não previstos pelo fabricante pode causar um choque elétrico e/ou acidentes graves.
- **Não utilize a ferramenta elétrica à chuva ou em ambientes húmidos.** Humidade na ferramenta elétrica poderá dar origem a um curto-circuito e incêndio.

2.3 Trabalho com metais



Por razões de segurança, é necessário respeitar as seguintes medidas ao trabalhar com metal:

- Ligar a ferramenta a um aspirador adequado.
- Limpar regularmente a ferramenta por sopro, de forma a remover acumulações de pó existentes na caixa do motor.



Usar óculos de proteção!

2.4 Valores de emissões

Os valores determinados de acordo com EN 62841 são tipicamente:

Nível de pressão acústica	$L_{pA} = 83 \text{ dB(A)}$
Nível de potência acústica	$L_{WA} = 93 \text{ dB(A)}$
Nível de pressão acústica máxima	$L_p C_{peak} = 97 \text{ dB(C)}$
Insegurança	$K = 3 \text{ dB}$



CUIDADO

Ruído que surge ao trabalhar

Perturbação da audição

- Utilizar proteção auditiva.

Nível de emissão de vibrações a_h (soma vetorial em três direções) e insegurança K determinados segundo EN 62841:

Classificação das ferramentas de trabalho Festool de acordo com a classe de vibração. Consulte a tabela para saber qual a classe de vibração CV atribuída à respetiva ferramenta de trabalho na imagem [13]

Os valores de emissão indicados (vibração, ruído)

- servem de comparativo de ferramentas,
- são também adequados para uma avaliação provisória do coeficiente de vibrações e do nível de ruído durante a aplicação,
- representam as aplicações principais da ferramenta elétrica.



CUIDADO

Os valores de emissão podem divergir dos valores apresentados. Isto depende da utilização da ferramenta e do tipo de peça a trabalhar.

- ▶ Tem de ser avaliada a carga real durante todo o ciclo de trabalho.
- ▶ Dependendo da carga real, devem ser determinadas medidas de segurança adequadas para a proteção do operador.

3 Utilização de acordo com as disposições

Ferramenta oscilante de bateria manual para

- Serrar madeira, material plástico, plástico reforçado (GFK), placa de gesso e chapas (máx. 1 mm),
- Separação de juntas de ladrilhos e massa de vidraceiro,
- Raspar restos de alcatifa bem como cortar materiais de vedação elásticos,
- em ambiente protegido do tempo,
- com as ferramentas de trabalho e os acessórios disponibilizados pela Festool.
- para a utilização com as baterias Festool da série BP da mesma classe de tensão.

Não concebida para retirar os vidros em veículos ligeiros, pesados e autocarros e para a renovação de juntas em betão.



Em caso de utilização incorreta, a responsabilidade é do utilizador.

4 Dados técnicos

Ferramenta oscilante de bateria	OSC 18
Tensão do motor	18 V
Número de rotações	10000 - 19500 rpm
Ângulo de oscilação	2 x 2,0°
Porta-ferramentas Compatível com	Starlock- Max Starlock- Max/Star- lockPlus/ Starlock
Compatível com baterias da série	BP 18
Peso de acordo com EPTA-Procedure 01:2014:	1,6 kg

5 Componentes da ferramenta

- [1-1]** Alavanca de fixação para mudança da ferramenta
- [1-2]** Interruptor de ativação/desativação
- [1-3]** Pega
- [1-4]** Aberturas do ar de refrigeração
- [1-5]** Indicação da capacidade
- [1-6]** Botão Indicação da capacidade na bateria
- [1-7]** Tecla para soltar a bateria
- [1-8]** Bateria
- [1-9]** Regulação do número de rotações
- [1-10]** Ferramenta de trabalho
- [1-11]** Adaptador*
- [1-12]** Batente de profundidade com sapata de deslize*
- [1-13]** Batente de profundidade giratório*
- [1-14]** Dispositivo de aspiração*
- [1-15]** Auxiliar de posicionamento*

* Os acessórios ilustrados ou descritos não estão, parcialmente, incluídos no âmbito de fornecimento.

As imagens indicadas encontram-se no início e no fim do manual de instruções.

6 Colocação em funcionamento

6.1 Ligar/desligar

O interruptor **[1-2]** serve de interruptor de ativação/desativação (I = LIGADO, 0 = DESLIGADO).

- ⓘ Se a bateria estiver descarregada, em caso de falha de corrente ou se a ficha de rede for retirada da tomada, é necessário colocar o interruptor de ativação/desativação de imediato na posição de desligado (OFF). Isto impede um rearranque descontrolado.

7 Bateria

- ▶ Colocar a bateria **[2a]**
- ▶ Retirar a bateria **[2b]**

7.1 Indicação da capacidade

Quando é acionada a tecla **[1-6]**, a indicação de capacidade **[1-5]** mostra o estado de carga da bateria durante aprox. 2 s:

	70-100%
	40-70%
	15-40%
	< 15% *

* **Recomendação:** carregar a bateria antes de prosseguir com a utilização.

-  Poderá encontrar mais informações sobre o carregador e a bateria com indicação de capacidade nos respetivos manuais de instruções.

8 Ajustes



ADVERTÊNCIA

Perigo de ferimentos

- ▶ Antes de efetuar qualquer trabalho na ferramenta elétrica é necessário remover a bateria da ferramenta elétrica.

8.1 Regulação do número de rotações

Através da roda de ajuste, pode ajustar-se progressivamente o número de rotações na faixa de rotações (consultar o capítulo Dados técnicos). Deste modo, pode ajustar adequadamente a velocidade ao respetivo material. Observe também as especificações nas ferramentas de trabalho.

Se uma ferramenta de trabalho só for adequada até um número máximo de rotações, então o número máximo de rotações [14-1] está assinado na ferramenta de trabalho (consultar imagem [14]).

8.2 Mudar a ferramenta de trabalho



CUIDADO

Ferramenta quente e afiada

Perigo de ferimentos

- ▶ Não utilizar quaisquer ferramentas de trabalho embotadas e danificadas.
- ▶ Usar luvas de proteção.
- ▶ Remover cuidadosamente a resina de proteção da lâmina das ferramentas de trabalho novas!



CUIDADO

Perigo de ferimentos e efeitos prejudiciais para a saúde devido a utilização de ferramentas de trabalho não previstas nem recomendadas pela Festool.

Danificação da ferramenta devido ao aumento da carga vibratória

- ▶ Utilizar apenas ferramentas de trabalho originais Festool.



CUIDADO

Perigo de esmagamento de mãos e dedos

Se ligar a ferramenta elétrica com a alavanca de fixação aberta, a alavanca de fixação é fechada por força de mola. Mordentes de fixação abertos estão sob tensão de mola.

- ▶ Nunca ligar a ferramenta elétrica com a alavanca de fixação aberta.
- ▶ Nunca colocar as mãos na área dos mordentes de fixação.

Retirar a ferramenta de trabalho [3a]

- ▶ Abrir a alavanca de fixação [3-1].
Ferramenta de trabalho cai para baixo.
 - ▶ Fechar a alavanca de fixação até engatar.
-  Se a ferramenta elétrica for ligada sem ferramenta de trabalho, pode ocorrer a abertura dos mordentes de fixação [3-2]. A consequência é um ruído tipo estouro.

Utilizar ferramenta de trabalho [3b]

Se os mordentes de fixação [3-2] estiverem abertos, abrir uma vez a alavanca de fixação [3-1] e voltar a fechar.

- ▶ Fechar a alavanca de fixação até engatar.
 - ▶ Pressionar a ferramenta até engatar na ferramenta de trabalho.
-  A ferramenta de trabalho pode ser posicionada em incrementos de 30° e fixada na posição de trabalho mais favorável.
-  A proteção na lâmina de serra pode ser rodada de acordo com o desgaste, ver figura [4]

9 Trabalhos com a ferramenta

Observar as seguintes indicações:

- Conduzir a ferramenta elétrica contra a peça a trabalhar apenas quando estiver ligada.
- Um aumento significativo na força necessária para fazer avançar a ferramenta e um

baixo progresso do trabalho são indícios de as lâminas estarem gastas.

- **Para uma condução segura da ferramenta elétrica, agarre-a com ambas as mãos na área da pega [1-3]. Não tape as aberturas do ar de refrigeração com a sua mão [1-4].** Caso contrário, existe o risco de a ferramenta sobreaquecer.
- Não segure a ferramenta elétrica pela bateria.
- Fixe a peça a trabalhar sempre, de modo a que não se possa mover, ao ser trabalhada.

10 Sinais de advertência acústicos

Se a ferramenta elétrica desligar devido aos seguintes estados de funcionamento, soa um sinal de advertência ao ligar e a ferramenta elétrica volta a desligar.

Bateria não aceite

- Inserir modelo de bateria correto.

Bateria descarregada

- Substituir a bateria.
- Carregar a bateria.

Bateria com defeito

- Substituir a bateria.
- Verificar a capacidade de funcionamento com a bateria arrefecida, utilizando o carregador.

Bateria sobreaquecida

- Deixar a bateria arrefecer.

Ferramenta elétrica sobreaqueceu

- Depois de arrefecer, a ferramenta elétrica pode voltar a ser colocada em funcionamento.

Ferramenta elétrica com defeito

- Contactar uma oficina de Serviço Após-Venda ou um agente comercial Festool.

Ferramenta elétrica bloqueada

- Eliminar bloqueio.

- ⓘ Se a ferramenta elétrica desligar perante um bloqueio, não soa nenhum sinal de advertência.

11 Acessórios



ADVERTÊNCIA

Perigo de ferimentos

- Antes de efetuar qualquer trabalho na ferramenta elétrica é necessário remover a bateria da ferramenta elétrica.

Utilize apenas ferramentas de trabalho e acessórios originais Festool. A utilização de ferramentas de trabalho de qualidade inferior e acessórios de outras marcas pode aumentar o perigo de ferimentos e provocar desequilíbrios consideráveis que pioram a qualidade dos resultados de trabalho e aumentam o desgaste da ferramenta elétrica.

Os números de encomenda para acessórios e ferramentas encontram-se no seu catálogo Festool ou na Internet em www.festool.pt.

11.1 Montar o adaptador [5]

Batente de profundidade, dispositivo de aspiração e auxiliar de posicionamento podem ser montados no adaptador. Estes podem ser deslocados em incrementos de 30° junto com a ferramenta de trabalho utilizando o botão de bloqueio [5-1].

11.2 Dispositivo de aspiração [6]

- Montar o adaptador [5].
- Colocar o dispositivo de aspiração.
- Conectar o tubo flexível de aspiração.

11.3 Batente de profundidade [7+8]

- Montar o adaptador [5].
- Colocar o batente de profundidade - [7a] ou [7b].
- Engate a alavanca de ajuste [8-1] para definir a profundidade de corte.

- ⓘ Escolha o batente de profundidade adequado consoante a ferramenta de trabalho e, se necessário, substitua-o:



Ferramentas de trabalho circulares
Sapata de deslizamento [8-2]



Lâminas de corte
Batente de profundidade giratório [8-3]

11.4 Auxiliar de posicionamento [9+10+11+12]



ADVERTÊNCIA

Ferramentas de trabalho afiadas Esmagamentos e cortes

- Colocar os dedos apenas nas áreas de pega definidas [11-3].
- Utilizar apenas as lâminas de serra indicadas na fig. [11]! Não utilizar lâminas de serra curtas!



ADVERTÊNCIA

Perigo de acidente, choque elétrico
Se a ferramenta de trabalho atingir linhas condutoras de tensão, peças metálicas da ferramenta podem ser colocadas sob tensão e originar um choque elétrico.

- ▶ Segure a ferramenta elétrica pelas pegas isoladas, caso efetue trabalhos em que a ferramenta de trabalho possa atingir linhas elétricas ocultas.

Utilizar um auxiliar de posicionamento

- ▶ Montar o adaptador [5].
- ▶ Colocar o auxiliar de posicionamento - [9a] ou [9b].
- ▶ Primeiro, pousar a ferramenta de trabalho sobre a guia de serra [10-1], depois pressionar no alojamento até engatar [10-2]. Isto é necessário, para que a ferramenta de trabalho assente corretamente na guia de serra.
- ▶ Ajustar a profundidade de corte [11-1]. Apertar sempre o ajuste da profundidade de corte [11-1].

Reajustar a guia de serra

Primeiro, verificar se a ferramenta de trabalho foi inserida na sequência correta (ver imagem [10]). Se, mesmo assim, a lâmina de serra não assentar na guia de serra, então:

- ▶ Ajustar a profundidade de corte [11-1] para a profundidade máxima. Apertar ajuste da profundidade de corte [11-1].
- ▶ Soltar o parafuso [12-1] na guia de serra [12-2].
- ▶ Conduzir a guia de serra até à lâmina de serra.
- ▶ Apertar o parafuso [12-1] na guia de serra.

12 Manutenção e conservação



ADVERTÊNCIA

Perigo de ferimentos, choque elétrico

- ▶ Antes de qualquer trabalho de manutenção e de conservação, é necessário remover sempre a bateria da ferramenta elétrica.
- ▶ Todos os trabalhos de manutenção e reparação que exijam uma abertura da carcaça do motor apenas podem ser efetuados por uma oficina de Serviço Após-Venda autorizada.



Serviço Após-Venda e Reparação
 somente pelo fabricante ou oficinas de serviço certificadas. Endereço mais próximo em: www.festool.pt/serviço



Utilizar apenas peças sobresselentes originais da Festool! Referência em: www.festool.pt/serviço

Para assegurar a circulação do ar, as aberturas do ar de refrigeração na carcaça do motor devem ser mantidas sempre desobstruídas e limpas.

Manter limpos os contactos de ligação na ferramenta elétrica, carregador e bateria.

Durante o processamento de materiais com teor de gesso, pode depositar-se pó no interior da ferramenta elétrica e no interruptor de ativação/desativação e, associado à humidade do ar, endurecer. Isto pode originar interferências no mecanismo de comutação. No fim de todos os trabalhos, limpe o interior da ferramenta elétrica por sopro através das aberturas de ventilação e o interruptor de ativação/desativação com ar comprimido seco e sem de óleo.

12.1 Indicações sobre o auxiliar de posicionamento

Limpar as acumulações de pó que se depositam nas guias [11-2] e na superfície de contacto! Olear regularmente as guias com óleo sem resina (p. ex., óleo de máquina de costura).

13 Ambiente



Não deite a ferramenta no lixo doméstico! Encaminhar as ferramentas, acessórios e embalagens para reaproveitamento ecológico. Respeitar as normas nacionais em vigor.

Apenas países da UE: de acordo com a Diretiva Europeia sobre resíduos de equipamentos elétricos e eletrónicos e a sua transposição para a legislação nacional, as ferramentas elétricas usadas devem ser recolhidas separadamente e sujeitas a uma reciclagem que proteja o meio ambiente.

Informações sobre REACh: www.festool.com/reach

14 Indicações gerais

14.1 Bluetooth®

A marca nominativa Bluetooth® e os logótipos são marcas registadas da Bluetooth SIG, Inc. e

Português

são utilizados sob licença pela TTS Tooltechnic Systems AG & Co. KG e, por conseguinte, pela Festool.

Оглавление

1	Символы.....	77
2	Указания по технике безопасности.....	77
3	Применение по назначению.....	79
4	Технические данные.....	79
5	Составные части инструмента.....	79
6	Подготовка к работе.....	80
7	Аккумулятор.....	80
8	Настройки.....	80
9	Работа с инструментом.....	81
10	Звуковые предупреждающие сигналы..	81
11	Оснастка.....	81
12	Обслуживание и уход.....	82
13	Охрана окружающей среды.....	83
14	Общие указания.....	83

1 Символы

 Предупреждение об общей опасности

 Предупреждение об ударе током

 Прочтите руководство по эксплуатации и указания по технике безопасности!

EAC


TR066

 Работайте в защитных очках!

 Используйте защитные наушники!

 Работайте в респираторе!

 Работайте в защитных перчатках!

 Опасность защемления пальцев и кистей рук!

 Опасная зона! Держите руки на безопасном расстоянии!

 Установка аккумулятора

 Отсоединение аккумулятора



Не выбрасывайте вместе с бытовыми отходами.



Маркировка CE: Подтверждает соответствие электроинструмента основным требованиям директив ЕС.



Инструкция, рекомендация



Инструкция по использованию

2 Указания по технике безопасности

2.1 Общие указания по технике безопасности для электроинструментов



ОСТОРОЖНО! Прочтите все указания по технике безопасности и инструкции.

Неточное соблюдение указаний может стать причиной удара электрическим током, пожара и/или серьёзных травм.

Сохраняйте все указания по технике безопасности и инструкции для следующего пользователя.

Используемый в указаниях по технике безопасности термин «электроинструмент» относится к сетевым электроинструментам (с сетевым кабелем) и аккумуляторным электроинструментам (без сетевого кабеля).

Соблюдайте указания в руководстве по эксплуатации зарядного устройства и аккумулятора.

2.2 Указания по технике безопасности при пользовании инструментом

- **При выполнении работ вблизи скрытой электропроводки держите инструмент только за изолированные поверхности рукоятки.** При контакте с токопроводящим проводом металлические детали инструмента могут оказаться под напряжением и привести к поражению электрическим током.
- **Фиксируйте заготовку струбцинами или другими подходящими средствами на устойчивой опоре.** Недостаточно удерживать заготовку просто рукой, в этом случае она остаётся неустойчивой, и Вы можете потерять контроль над ней.
- **Используйте подходящие детекторы для обнаружения скрытой электропроводки, газо- и водопроводов, или привлечите к работе специалистов местной энергос-**

- набжающей организации.** При контакте с токопроводящим проводом металлические части инструмента могут оказаться под напряжением и стать причиной поражения электрическим током или к возгорания. Повреждение газопровода может стать причиной взрыва. Случайное попадание шурупа в водопроводную трубу станет причиной материального ущерба.
- **Во время обработки некоторых материалов возможно образование вредной/ядовитой пыли (например, от содержащей свинец краски, некоторых видов древесины и металлов). Обработка асбестосодержащих материалов должна выполняться только квалифицированными специалистами.** Контакт с такой пылью или её вдыхание представляет опасность как для работающего с электроинструментом, так и для людей, находящихся поблизости. Соблюдайте действующие в Вашей стране правила техники безопасности.



Для защиты лёгких работайте в респираторе P2.



- **Используйте подходящие средства индивидуальной защиты:** защитные наушники, защитные очки, респиратор в случае образования пыли во время работы; защитные перчатки при обработке шероховатых материалов и при смене пыльного полотна.
- **Беритесь за электроинструмент таким образом, чтобы исключить контакт частей тела с рабочим инструментом, напр. с пыльными полотнами или режущими инструментами, направленными в сторону места хвата.** Контакт с острыми или режущими кромками может стать причиной травмирования.
- **После обработки гипсосодержащих материалов: Прочистите вентиляционные отверстия и кнопку включения/выключения сухим не содержащим масла сжатым воздухом.** В противном случае гипсовая пыль может осесть в корпусе инструмента и на выключателе и затвердеть под действием влажности воздуха, что может привести к сбоям в работе выключателя

- **Перед тем как положить инструмент, дождитесь, пока вал двигателя полностью остановится.** В противном случае возможно зацепление вращающихся деталей, что приведёт к потере контроля над инструментом.
- **Не используйте блоки питания или аккумуляторы сторонних производителей для запитывания аккумуляторного инструмента. Не используйте зарядные устройства сторонних производителей для зарядки аккумуляторов.** Использование не рекомендованной изготовителем оснастки может привести к удару электрическим током и/или тяжёлым травмам.
- **Не используйте электроинструмент под дождём или во влажной среде.** Попадание влаги внутрь электроинструмента может привести к короткому замыканию и возгоранию.

2.3 Обработка металла



При обработке металла по соображениям безопасности необходимо соблюдать следующие правила:

- Подключайте машинку к подходящему пылеудаляющему аппарату.
- Регулярно очищайте инструмент от отложений пыли в корпусе двигателя посредством его продувки.



Работайте в защитных очках!

2.4 Уровни шума и вибрация

Значения, определённые по EN 62841, как правило составляют:

Уровень звукового давления	$L_{PA} = 83$ дБ(A)
Уровень мощности звуковых колебаний	$L_{WA} = 93$ дБ(A)
Пиковый уровень звукового давления	$L_{pC_{peak}} = 97$ дБ(C)
Погрешность	$K = 3$ дБ



ВНИМАНИЕ

**Шум, возникающий при работе
Повреждение органов слуха**

► Работайте в защитных наушниках.

Значение вибрации a_h по трём осям (векторная сумма) и коэффициент погрешности K , определённые по EN 62841:

Распределение рабочих инструментов Festool по классам вибрации. Распределение рабочих инструментов по классам вибрации см. в таблице на рисунке [13]

Указанные значения уровня шума/вибрации

- служат для сравнения инструментов;
- можно также использовать для предварительной оценки шумовой и вибрационной нагрузки во время работы;
- отражают основные области применения электроинструмента.



ВНИМАНИЕ

Фактические уровни шума и вибрации могут отклоняться от приведённых здесь значений. Это зависит от условий использования инструмента и от обрабатываемого материала.

- ▶ Необходимо оценить шумовое воздействие в реальных условиях эксплуатации с учётом всех этапов производственного цикла.
- ▶ Исходя из оценки шумового воздействия в реальных условиях эксплуатации, необходимо предпринимать соответствующие меры по охране труда работников.

3 Применение по назначению

Ручной аккумуляторный многофункциональный инструмент предназначен для

- пиления древесины, пластмассы, стеклопластика, гипсокартона и листового металла толщиной до 1 мм,
- расчистки швов в керамической плитке и снятия стёкол, установленных на замазке,
- удаления остатков ковровых покрытий, а также для резки эластичных уплотнительных материалов,
- внутри помещений,
- с использованием предлагаемых Festool рабочих инструментов и оснастки.
- для использования с аккумуляторами Festool серии BP одного класса по напряжению.

Инструмент **не предназначен** для снятия стёкол на легковых/грузовых автомобилях и автобусах и для санации бетонных швов.



Ответственность за использование не по назначению несёт пользователь.

Инструмент сконструирован для профессионального применения.

4 Технические данные

Аккумуляторный многофункциональный инструмент	OSC 18
Рабочее напряжение	18 В
Частота вращения	10 000—19 500 об/мин
Угол вибрации	2 x 2,0°
Зажимной патрон Совместим с	StarlockMax StarlockMax/ StarlockPlus/ Starlock
Совместимость с аккумуляторами серии	BP 18
Масса согласно процедуре EPTA 01:2014:	1,6 kg

Дата производства - см. этикетку инструмент

5 Составные части инструмента

- [1-1]** Зажимной рычаг для смены рабочего инструмента
- [1-2]** Кнопка включения/выключения
- [1-3]** Поверхность для хвата
- [1-4]** Отверстия для охлаждения
- [1-5]** Индикатор ёмкости
- [1-6]** Кнопка индикатора ёмкости на аккумуляторе
- [1-7]** Кнопка отсоединения аккумулятора
- [1-8]** Аккумулятор
- [1-9]** Регулятор частоты вращения вала двигателя
- [1-10]** Сменный инструмент
- [1-11]** Переходник*
- [1-12]** Ограничитель глубины с башмаком*
- [1-13]** Поворотный ограничитель глубины*
- [1-14]** Пылеудаляющее устройство*
- [1-15]** Вспомогательное установочное приспособление*

* Некоторые изображённые или описываемые элементы оснастки не входят в комплект поставки.

Иллюстрации находятся в начале и в конце руководства по эксплуатации.

6 Подготовка к работе

6.1 Включение/выключение

Выключатель [1-2] имеет два положения (I = ВКЛ, 0 = ВЫКЛ).

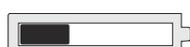
- i** В случае разрядки аккумулятора, сбоя в электропитании или при извлечении вилки сетевого кабеля переключатель следует немедленно установить в положение выключения. Это позволит предотвратить случайный повторный пуск.

7 Аккумулятор

- ▶ Установка аккумулятора [2a]
- ▶ Вынимание аккумулятора [2b]

7.1 Индикатор ёмкости

Индикатор ёмкости [1-5] показывает уровень заряда аккумулятора при нажатии кнопки [1-6] в течение 2 секунд:

	70—100%
	40—70%
	15—40%
	< 15 % *

* **Рекомендация:** зарядите аккумулятор перед его дальнейшим использованием.

- i** Подробная информация о зарядном устройстве и аккумуляторе с индикатором ёмкости содержится в соответствующих руководствах по эксплуатации.

8 Настройки



ПРЕДУПРЕЖДЕНИЕ

Опасность травмирования

- ▶ Перед любыми работами на электроинструменте вынимайте из него аккумулятор.

8.1 Регулятор частоты вращения вала двигателя

Число оборотов плавно настраивается с помощью регулировочного колеса в заданном диапазоне (см. раздел «Технические данные»). Благодаря этому устанавливается оптимальная скорость для обработки конкрет-

ного материала. Соблюдайте указания на рабочих инструментах.

Если рабочий инструмент имеет ограничение по максимальной частоте вращения [14-1], то она указана на инструменте (см. рис. [14]).

8.2 Замена рабочего инструмента



ВНИМАНИЕ

Сильно нагревающийся и острый рабочий инструмент

Опасность травмирования

- ▶ Не используйте затупившиеся и неисправные рабочие инструменты.
- ▶ Работайте в защитных перчатках.
- ▶ Осторожно снимите защитную смолу с новых режущих инструментов!



ВНИМАНИЕ

Опасность травмирования и вредное воздействие на здоровье при использовании рабочих инструментов, не предусмотренных и не рекомендованных компанией Festool.

Повреждение машинки вследствие дополнительной вибрационной нагрузки

- ▶ Применяйте только оригинальные рабочие инструменты Festool.



ВНИМАНИЕ

Опасность защемления пальцев и кистей рук

Если Вы включите электроинструмент с открытым зажимным рычагом, рычаг закроется под действием пружины. В разжатом положении зажимные кулачки удерживаются усилием пружины.

- ▶ Никогда не включайте электроинструмент с открытым зажимным рычагом.
- ▶ Не суйте пальцы в зону действия зажимных кулачков.

Снятие рабочего инструмента [3a]

- ▶ Откройте зажимной рычаг [3-1].
Рабочий инструмент падает вниз.
- ▶ Закройте зажимной рычаг до фиксации.

- i** Включение машинки без рабочего инструмента может привести к разжиманию зажимных кулачков [3-2]. При этом раздаётся звук удара.

Установка рабочего инструмента [3b]

Если зажимные кулачки [3-2] разжаты, то откройте и снова закройте зажимной рычаг [3-1].

- ▶ Закройте зажимной рычаг до фиксации.
- ▶ Насадите машинку на рабочий инструмент до фиксации.

ⓘ Рабочий инструмент можно переставлять с шагом 30° и его можно фиксировать в удобном рабочем положении.

ⓘ Защита от прикосновения на пыльном полотне после износа может проворачиваться (см. рис.). [4]

9 Работа с инструментом

Соблюдайте следующие правила:

- Подводите электроинструмент к заготовке только во включённом состоянии.
- Признаком износа режущих кромок является заметное увеличение необходимого усилия подачи на фоне низкой производительности.
- **Для надёжного ведения инструмента держите его за предназначенные для хвата поверхности [1-3]. Не перекрывайте рукой отверстия для охлаждения [1-4].** В противном случае существует опасность перегрева машинки.
- Не держите электроинструмент за аккумулятор.
- Всегда закрепляйте заготовку так, чтобы она не сдвигалась при обработке.

10 Звуковые предупреждающие сигналы

Если электроинструмент выключился из-за наступления одного из следующих состояний, то при попытке его включения раздаётся предупреждающий сигнал и электроинструмент снова отключается.

Недопущенный аккумулятор

- Установите правильный аккумулятор.

Аккумулятор разряжен

- Замените аккумулятор.
- Зарядите аккумулятор.

Аккумулятор повреждён

- Замените аккумулятор.
- Проверьте работоспособность при остывшем аккумуляторе с помощью зарядного устройства.

Аккумулятор перегрелся

- Дайте аккумулятору остыть.

Двигатель электроинструмента перегрелся

- После охлаждения можно снова включать электроинструмент.

Электроинструмент повреждён

- Обратитесь в сервисную службу или к дилеру Festool.

Электроинструмент заблокирован

- Устраните блокировку.

ⓘ Если электроинструмент выключается из-за блокировки, предупреждающий сигнал не раздаётся.

11 Оснастка



ПРЕДУПРЕЖДЕНИЕ

Опасность травмирования

- ▶ Перед любыми работами на электроинструменте вынимайте из него аккумулятор.

Используйте только оригинальные рабочие инструменты и оснастку Festool. Использование рабочих инструментов и оснастки более низкого качества может привести к травмированию и значительному дисбалансу, который отрицательно сказывается на качестве работы и сокращает срок службы электроинструмента.

Номера принадлежностей и инструментов для заказа находятся в каталоге Festool или на веб-сайте www.festool.ru.

11.1 Установка адаптера [5]

Адаптер служит для монтажа ограничителя глубины, пылеудаляющего устройства и вспомогательного установочного устройства. С помощью кнопки-фиксатора [5-1] их можно переставлять в зависимости от положения рабочего инструмента с шагом 30°.

11.2 Пылеудаляющее устройство [6]

- ▶ Установите адаптер [5].
- ▶ Насадите пылеудаляющее устройство.
- ▶ Подсоедините всасывающий шланг.

11.3 Ограничитель глубины [7+8]

- ▶ Установите адаптер [5].
- ▶ Установите ограничитель глубины — [7a] или [7b].
- ▶ Установите глубину реза с помощью регулировочного рычага [8-1].

ⓘ В зависимости от рабочего инструмента выберите подходящий ограничитель глубины и при необходимости замените:



круглые рабочие инструменты башмак [8-2]



режущий нож поворотный ограничитель глубины [8-3]

11.4 Установочное приспособление [9+10+11+12]



ПРЕДУПРЕЖДЕНИЕ

Острые рабочие инструменты

Опасность защемления и порезов

- ▶ Берите инструмент только за предназначенные для хвата поверхности [11-3].
- ▶ Используйте только представленные на рис. [11] пильные полотна! Не работайте с короткими пильными полотнами!



ПРЕДУПРЕЖДЕНИЕ

Опасность несчастного случая, поражение электрическим током

При контакте с токопроводящим проводом металлические части инструмента могут оказаться под напряжением и стать причиной поражения электрическим током.

- ▶ При выполнении работ вблизи скрытой электропроводки держите инструмент только за изолированные поверхности рукоятки.

Работа со вспомогательным установочным приспособлением

- ▶ Установите адаптер [5].
- ▶ Установите вспомогательное установочное приспособление — [9a] или [9b].
- ▶ Сначала приложите рабочий инструмент к направляющей [10-1], затем вдавите его до щелчка в гнездо [10-2]. Это необходимо для плотного прилегания рабочего инструмента к направляющей.
- ▶ Установите глубину реза [11-1].

Всегда затягивайте регулятор глубины реза [11-1].

Подгонка направляющей пильного полотна

Сначала проверьте правильность порядка установки рабочей оснастки (см. рис. [10]). Если пильный диск всё равно не прилегает к направляющей, то:

- ▶ Установите максимальную глубину реза [11-1]. Затяните регулятор глубины реза [11-1].

- ▶ Ослабьте винт [12-1] на направляющей [12-2] пильного диска.
- ▶ Подведите направляющую к пильному диску.
- ▶ Затяните винт [12-1] на направляющей пильного диска.

12 Обслуживание и уход



ПРЕДУПРЕЖДЕНИЕ

Опасность травмирования, удар током

- ▶ Перед проведением любых работ по обслуживанию вынимайте аккумулятор из инструмента.
- ▶ Все работы по ремонту и техническому обслуживанию, которые требуют открывания корпуса двигателя, должны выполняться только специалистами авторизованной мастерской Сервисной службы.



Сервисное обслуживание и ремонт

должны выполняться только специалистами фирмы-изготовителя или в сервисной мастерской. Адрес ближайшей мастерской см. на: www.festool.ru/сервис



Используйте только оригинальные запасные части Festool! № для заказа на: www.festool.ru/сервис

Для обеспечения циркуляции воздуха отверстия для охлаждения в корпусе двигателя всегда должны быть открытыми и чистыми.

Не допускайте загрязнения подсоединительных контактов на электроинструменте, зарядном устройстве и аккумуляторе.

В противном случае гипсовая пыль может осесть в корпусе инструмента и на выключателе и затвердеть под действием влажности воздуха, что может привести к сбоям в работе выключателя. По окончании работы очищайте электроинструмент через вентиляционные отверстия и кнопку включения/выключения сухим не содержащим масла сжатым воздухом.

12.1 Указания к вспомогательному установочному приспособлению

Очищайте направляющие [11-2] и опорные поверхности от отложений пыли! Регулярно смазывайте направляющие небольшим количеством масла без содержания смол (напр. маслом для швейных машинок).

13 Охрана окружающей среды



Не выбрасывайте инструмент вместе с бытовыми отходами! Обеспечьте экологически безопасную утилизацию инструментов, оснастки и упаковки. Соблюдайте действующие национальные предписания.

Только для стран ЕС: согласно директиве ЕС об отходах электрического и электронного оборудования, а также гармонизированным национальным стандартам отслужившие свой срок электроинструменты должны утилизироваться отдельно и направляться на экологически безопасную переработку.

Информация по директиве REACH:

www.festool.com/reach

14 Общие указания

14.1 Bluetooth®

Логотипы «Bluetooth®» являются зарегистрированными товарными знаками Bluetooth SIG, Inc., и любое использование этих знаков компанией TTS Tooltechnic Systems AG & Co. KG и, следовательно, компанией Festool возможно только при наличии лицензии.

Obsah

1	Symboly.....	84
2	Bezpečnostní pokyny.....	84
3	Použití v souladu s určením.....	85
4	Technické údaje.....	86
5	Jednotlivé součásti.....	86
6	Uvedení do provozu.....	86
7	Akumulátor.....	86
8	Nastavení.....	86
9	Práce s nářadím.....	87
10	Akustické výstražné signály.....	87
11	Příslušenství.....	87
12	Údržba a ošetřování.....	88
13	Životní prostředí.....	89
14	Všeobecné pokyny.....	89

1 Symboly

 Varování před všeobecným nebezpečím

 Varování před úrazem elektrickým proudem

 Přečtěte si návod k použití, bezpečnostní pokyny!

 Noste ochranné brýle!

 Noste chrániče sluchu!

 Používejte respirátor!

 Noste ochranné rukavice!

 Nebezpečí pohmoždění prstů a rukou!

 Nebezpečný prostor! Nesahejte do něj!

 Nasazení akumulátoru

 Vyjmutí akumulátoru

 Nevyhazujte do domovního odpadu.

 Značka CE: Potvrzuje shodu elektrického nářadí se směrnicemi Evropského společenství.

 Rada, upozornění

► Instruktažní návod

2 Bezpečnostní pokyny**2.1 Všeobecné bezpečnostní pokyny pro elektrické nářadí**

 **VÝSTRAHA! Přečtěte si všechny bezpečnostní pokyny a instrukce.** Nedodržování bezpečnostních pokynů a instrukcí může způsobit úraz elektrickým proudem, požár a/nebo těžká poranění.

Všechny bezpečnostní pokyny a instrukce uschovejte, abyste je mohli použít i v budoucnosti.

Pojem „elektrické nářadí“ používaný v bezpečnostních pokynech se vztahuje na síťové elektrické nářadí (se síťovým kabelem) nebo na akumulátorové nářadí (bez síťového kabelu).

Dodržujte návod k obsluze nabíječky a akumulátoru.

2.2 Bezpečnostní pokyny specifické pro dané nářadí

- **Když provádíte práce, při nichž může nástroj narazit na skrytá elektrická vedení, držte elektrické nářadí za izolované rukojeti.** Kontaktem s vedením pod napětím se mohou pod napětí dostat i kovové části nářadí, což může způsobit úraz elektrickým proudem.
- **Obrobek upevněte a zajistěte pomocí svěrek nebo jiným způsobem ke stabilnímu podkladu.** Když budete obrobek držet pouze rukou nebo proti tělu, bude nestabilní, což může vést ke ztrátě kontroly.
- **Používejte vhodné detekční přístroje k vyhledání skrytých napájecích vedení nebo k práci přizvěte zástupce místní rozvodné společnosti.** Kontakt nástroje s vedením, jež vede elektrické napětí, může vést k vzniku požáru a úrazu elektrickým proudem. Poškození plynového vedení může vést k výbuchu. Narušení vodovodní trubky způsobí věcné škody.
- **Při práci může vznikat škodlivý či jedovatý prach (např. nátěry s obsahem olova, některé druhy dřeva a kovy). Materiály obsahující azbest smí zpracovávat pouze osoby s odbornými znalostmi.** Kontakt s tímto prachem nebo jeho vdechování může pro obsluhu nebo osoby nacházející se v blízkosti představovat ohrožení. Dodržujte bezpečnostní předpisy platné ve vaší zemi.



K ochraně svého zdraví používejte respirátor P2.



Používejte vhodné osobní ochranné pomůcky: ochranu sluchu, ochranné brýle, prachovou masku při prašné práci, ochranné rukavice při práci s hrubými materiály a při výměně nástroje.

- **Uchopte elektrické nářadí bezpečně tak, aby se vaše tělo nikdy nemohlo dostat do kontaktu s nástrojem, zejména při práci s nástroji, které směřují k oblasti uchození, jako jsou pilové kotouče nebo řezné nástroje.** Kontakt s ostrými břity či hranami může způsobit poranění.
- **Po práci s materiály obsahujícími sádro: Vyčistěte větrací otvory elektrického nářadí a vypínač suchým stlačeným vzduchem bez oleje.** V opačném případě se může sádrový prach usadit uvnitř elektrického nářadí a na vypínači a ve spojení s vlhkostí ve vzduchu zatvrdnout. To může způsobit poškození spínacího mechanismu.
- **Než elektrické nářadí odložíte, počkejte, dokud se nezastaví.** Nástroj se může zaháknout a způsobit ztrátu kontroly nad elektrickým nářadím.
- **K provozu akumulátorového elektrického nářadí nepoužívejte žádné síťové zdroje nebo cizí akumulátory. K nabíjení akumulátoru nepoužívejte žádné cizí nabíječky.** Používání příslušenství neschváleného výrobcem může vést k elektrickému úrazu a/ nebo těžkému poranění.
- **Elektrické nářadí nepoužívejte v dešti nebo ve vlhkém prostředí.** Vlhkost v elektrickém nářadí může způsobit zkrat a požár.

2.3 Obrábění kovu



Při obrábění kovu je z bezpečnostních důvodů nutné dodržovat následující opatření:

- K nářadí připojte vhodný vysavač.
- Profukováním pravidelně čistěte prach usazený v krytu motoru.



Noste ochranné brýle!

2.4 Hodnoty emisí

Hodnoty zjištěné podle EN 62841 představují typicky:

Hladina akustického tlaku	$L_{PA} = 83 \text{ dB(A)}$
Hladina akustického výkonu	$L_{WA} = 93 \text{ dB(A)}$
Hladina špičkového akustického tlaku	$L_p C_{peak} = 97 \text{ dB(C)}$
Nejistota	$K = 3 \text{ dB}$



UPOZORNĚNÍ

Při práci vzniká hluk

Poškození sluchu

- Používejte ochranu sluchu.

Hodnota vibrací a_h (součet vektorů ve třech směrech) a nejistota K zjištěné podle EN 62841: Klasifikace nástrojů Festool podle tříd vibrací. Třídu vibrací TV, která je přiřazena k příslušnému nástroji, najdete v tabulce na obrázku [13] Uvedené emitované hodnoty (vibrace, hlučnost)

- slouží k porovnání nářadí,
- jsou vhodné také pro předběžné posouzení zatížení vibracemi a hlukem při použití nářadí,
- vztahují se k hlavním druhům použití elektrického nářadí.



UPOZORNĚNÍ

Hodnoty emisí se mohou od uvedených hodnot lišit. Závisí to na použití nářadí a druhu obrobku.

- Je nutné posoudit skutečné zatížení během celého provozního cyklu.
- V závislosti na skutečném zatížení je nutné stanovit vhodná bezpečnostní opatření na ochranu pracovníka.

3 Použití v souladu s určením

Ručně vedené akumulátorové oscilační nářadí určené k

- Řezání dřeva, plastu, sklolaminátu (GFK), sádrokartonu a pro řezání plechů (max. 1 mm),
- Vyřezávání spár dlaždic a sklenářského kytu,
- škrábání zbytků koberců a řezání elastických těsnicích materiálů,
- v prostředí chráněném před povětrnostními vlivy,
- s nástroji a příslušenstvím, které nabízí Festool.
- pro použití s akumulátory Festool konstrukční řady BP stejné napěťové třídy.

Není určeno k vysklívání skel osobních automobilů, nákladních automobilů a autobusů a pro sanaci betonových spár.



Při použití v rozporu s určeným účelem přebírá odpovědnost uživatel.

4 Technické údaje

Akumulátorové oscilační nářadí	OSC 18
Napětí motoru	18 V
Otáčky	10 000–19 500 min ⁻¹
Úhel kmitu	2 × 2,0°
Upínání nástrojů Kompatibilní s	Starlock- Max Starlock- Max/Star- lockPlus/ Starlock
Kompatibilní s akumulátory série	BP 18
Hmotnost podle EPTA-Procedure 01:2014:	1,6 kg

5 Jednotlivé součásti

- [1-1]** Upínací páčka pro výměnu nástroje
- [1-2]** Vypínač
- [1-3]** Plocha pro uchopení
- [1-4]** Větrací otvory
- [1-5]** Ukazatel kapacity
- [1-6]** Tlačítko ukazatele kapacity na akumulátoru
- [1-7]** Tlačítko pro uvolnění akumulátoru
- [1-8]** Akumulátor
- [1-9]** Regulace otáček
- [1-10]** Nástroj
- [1-11]** Adaptér*
- [1-12]** Hlubkový doraz s kluznou patkou*
- [1-13]** Otočný hlubkový doraz*
- [1-14]** Odsávací zařízení*
- [1-15]** Vodicí stojánek*

* Vyobrazené nebo popsané příslušenství zčásti není součástí dodávky.

Uvedené obrázky naleznete na začátku a konci návodu k obsluze.

6 Uvedení do provozu

6.1 Zapnutí/vypnutí

Spínač **[1-2]** slouží k zapínání a vypínání (I = zapnuto, 0 = vypnuto).

- ⓘ Pokud je akumulátor vybitý, při výpadku proudu nebo vytáhnutí síťové zástrčky ze zásuvky ihned nastavte vypínač do vypnuté polohy. Zabráníte tak nekontrolovanému opětovnému spuštění.

7 Akumulátor

- Nasazení akumulátoru **[2a]**
- Vyjmutí akumulátoru **[2b]**

7.1 Ukazatel kapacity

Ukazatel kapacity **[1-5]** zobrazí při stisknutí tlačítka **[1-6]** na cca 2 sekundy stav nabití akumulátoru:

	70–100 %
	40–70 %
	15–40 %
	< 15 % *

* **Doporučení:** Před dalším používáním akumulátor nabijte.

- ⓘ Další informace k nabíječce a akumulátoru s ukazatelem kapacity najdete v návodech k obsluze nabíječky a akumulátoru.

8 Nastavení



VAROVÁNÍ

Nebezpečí poranění

- Před prací na elektrickém nářadí z něj vyjměte akumulátor.

8.1 Regulace otáček

Otáčky lze pomocí ovládacího kolečka plynule nastavovat v rozsahu otáček (viz kapitulu Technické údaje). Můžete tak rychlost optimálně přizpůsobit příslušnému materiálu. Řiďte se také údaji na nástrojích.

Pokud je nástroj vhodný pouze do určitých maximálních otáček, jsou na něm vyznačené maximální otáčky **[14-1]** (viz obrázek **[14]**).

8.2 Výměna nástroje



UPOZORNĚNÍ

Horký a ostrý nástroj

Nebezpečí poranění

- ▶ Nepoužívejte tupé a vadné nástroje.
- ▶ Noste ochranné rukavice.
- ▶ Z břitu nových nástrojů opatrně odstraňte ochrannou pryskyřici!



UPOZORNĚNÍ

Nebezpečí poranění a negativní vliv na zdraví vlivem používání nástrojů, které nejsou určené a doporučené firmou Festool.

Poškození nářadí větším zatížením vibracemi

- ▶ Používejte jen originální nástroje Festool.



UPOZORNĚNÍ

Nebezpečí přiskřípnutí rukou a prstů

Když elektrické nářadí zapnete s povolenou upínací páčkou, upínací páčka se silou pružiny utáhne. Otevřené upínací čelisti jsou pod napětím pružiny.

- ▶ Elektrické nářadí nikdy nezapínejte s povolenou upínací páčkou.
- ▶ Nikdy nesahejte do oblasti upínacích čelistí.

Vyjmutí nástroje [3a]

- ▶ Povolte upínací páčku [3-1].
Nástroj vypadne směrem dolů.
 - ▶ Utáhněte upínací páčku, až zaskočí.
- ⓘ Pokud se elektrické nářadí zapne bez nástroje, může dojít k otevření upínacích čelistí [3-2]. Vzniká při tom třaskavý zvuk.

Nasazení nástroje [3b]

Pokud jsou upínací čelisti [3-2] otevřené, upínací páčku [3-1] jednou povolte a znovu utáhněte.

- ▶ Utáhněte upínací páčku, až zaskočí.
 - ▶ Nářadí přitlačte na nástroj tak, aby zaskočil.
- ⓘ Nástroj lze otáčet v krocích po 30° a lze ho tak upevnit ve vhodné pracovní poloze.
- ⓘ Ochranu proti dotyku na pilovém listu lze po opotřebení otočit, viz obr. [4]

9 Práce s nářadím

Dodržujte následující pokyny:

- Elektrické nářadí vedte proti obrobku, jen pokud je zapnuté.

- Známkou opotřebovaných nožů je potřeba výrazně větší posuvné síly při malém postupu práce.
- **Elektrické nářadí držte kvůli bezpečnému vedení oběma rukama za plochu pro uchopení [1-3]. Nezakrývejte rukou větrací otvory [1-4].** Jinak hrozí nebezpečí přehřátí nářadí.
- Nedržte elektrické nářadí za akumulátor.
- Obrobek upevněte vždy tak, aby se při práci nemohl pohybovat.

10 Akustické výstražné signály

Pokud se elektrické nářadí vypne z důvodu následujících provozních stavů, zazní při zapnutí výstražný signál a elektrické nářadí se znovu vypne.

Není akceptován akumulátor.

- Vložte správný model akumulátoru.

Vybitý akumulátor

- Vyměňte akumulátor.
- Nabijte akumulátor.

Vadný akumulátor

- Vyměňte akumulátor.
- Zkontrolujte funkčnost vychladlého akumulátoru pomocí nabíječky.

Přehřátý akumulátor

- Nechte akumulátor vychladnout.

Elektrické nářadí je přehřáté.

- Po vychladnutí můžete elektrické nářadí opět uvést do provozu.

Elektrické nářadí je vadné.

- Kontaktujte zákaznický servis nebo specializovaného prodejce Festool.

Elektrické nářadí je zablokované.

- Odstraňte zablokování.

- ⓘ Pokud se elektrické nářadí vypne při zablokování, nezazní výstražný signál.

11 Příslušenství



VAROVÁNÍ

Nebezpečí poranění

- ▶ Před prací na elektrickém nářadí z něj vyjměte akumulátor.

Používejte pouze originální nástroje a příslušenství Festool. Používáním méně kvalitních nástrojů a příslušenství od jiných výrobců se může zvýšit nebezpečí poranění a dojít k výraznému nevyvážení, na základě kterého se zhorší kvalita pracovních výsledků a zvýší opotřebení elektrického nářadí.

Objednací čísla pro příslušenství a nářadí naleznete ve svém katalogu Festool nebo na internetu na www.festool.cz.

11.1 Montáž adaptéru [5]

Na adaptér lze namontovat hloubkový doraz, odsávací zařízení a vodící stojánek. Aretačním tlačítkem [5-1] lze otáčet podle nástroje v krocích po 30°.

11.2 Odsávací zařízení [6]

- ▶ Namontujte adaptér [5].
- ▶ Nasadte odsávací zařízení.
- ▶ Připojte sací hadici.

11.3 Hloubkový doraz [7+8]

- ▶ Namontujte adaptér [5].
- ▶ Nasadte hloubkový doraz – [7a] nebo [7b].
- ▶ Zaskočením nastavovací páčky [8-1] nastavte hloubku řezu.

i V závislosti na nástroji zvolte odpovídající hloubkový doraz a v případě potřeby ho vyměňte:



kruhové nástroje je kluzná patka [8-2]



řezací nože otočný hloubkový doraz [8-3]

11.4 Vodící stojánek [9+10+11+12]



VAROVÁNÍ

Ostré nástroje

Pohmoždění a řezná poranění

- ▶ Prsty dávejte pouze na určené plochy pro uchopení [11-3].
- ▶ Používejte pouze pilové listy uvedené na obr. [11]! Nepoužívejte krátké pilové listy!



VAROVÁNÍ

Nebezpečí úrazu elektrickým proudem

Pokud nástroj narazí na vedení pod napětím, mohou se pod napětím ocitnout kovové součásti nářadí, což může způsobit úraz elektrickým proudem.

- ▶ Když provádíte práce, při nichž může nástroj narazit na skrytá elektrická vedení, držte elektrické nářadí za izolované rukojeti.

Použití vodícího stojánku

- ▶ Namontujte adaptér [5].
- ▶ Nasadte vodící stojánek – [9a] nebo [9b].

- ▶ Nástroj nejprve položte na vedení pilového plátku [10-1], potom ho zatlačte do upínání [10-2], až zaskočí. Je to nutné, aby nástroj správně doléhal k vedení pilového plátku.

- ▶ Nastavte hloubku řezu [11-1].

Vždy utáhněte nastavení hloubky řezu [11-1].

Seřízení vedení pilového plátku

Nejprve zkontrolujte, zda byl nástroj nasazený ve správném pořadí (viz obrázek [10]). Pokud pilový plátek přesto nedoléhá k vedení pilového plátku, pak:

- ▶ Hloubku řezu [11-1] nastavte na maximum. Utáhněte nastavení hloubky řezu [11-1].
- ▶ Povolte šroub [12-1] na vedení pilového plátku [12-2].
- ▶ Vedení pilového plátku vedte až k pilovému plátku.
- ▶ Utáhněte šroub [12-1] na vedení pilového plátku.

12 Údržba a ošetřování



VAROVÁNÍ

Nebezpečí poranění elektrickým proudem

- ▶ Před prováděním údržby a ošetřování vždy vyjměte z elektrického nářadí akumulátor.
- ▶ Všechny práce údržby a opravy, které vyžadují otevření krytu motoru, smí provádět pouze autorizovaný zákaznický servis.



Servis a opravy smí provádět pouze výrobce nebo servisní dílny. Nejbližší adresu najdete na: www.festool.cz/sluzby



Používejte jen originální náhradní díly Festool! Obj. č. na: www.festool.cz/sluzby

Pro zajištění cirkulace vzduchu musí být chladič otvory udržovány stále volné a čisté.

Připojovací kontakty elektrického nářadí, nabíječky a akumulátory udržujte čisté.

Při práci s materiálem, který obsahuje prach, se může prach usadit uvnitř elektrického nářadí a na vypínači a ve spojení s vlhkostí ve vzduchu zatvrdnout. To může způsobit poškození spínacího mechanismu. Po každé práci vyfoukejte vnitřek elektrického nářadí větracími otvory a vypínač suchým stlačeným vzduchem bez oleje.

12.1 Upozornění k vodícímu stojánu

Vedení **[11-2]** a dosedací plochu vyčistěte od usazeného prachu! Vedení pravidelně lehce naolejujte bezpryskyřičným olejem (např. olejem do šicích strojů).

13 Životní prostředí



Nářadí nevyhazujte do domovního odpadu! Nářadí, příslušenství a obaly odevzdejte k ekologické recyklaci. Dodržujte platné vnitrostátní předpisy.

Pouze EU: Podle evropské směrnice o odpadních elektrických a elektronických zařízeních a provádění v národním právu se musí staré elektrické nářadí shromažďovat odděleně a odevzdat k ekologické recyklaci.

Informace k REACH: www.festool.com/reach

14 Všeobecné pokyny

14.1 Bluetooth®

Značka Bluetooth® a loga jsou registrované značky společnosti Bluetooth SIG, Inc. a v rámci licence je používá společnost TTS Tooltechnic Systems AG & Co. KG a tedy Festool.

Spis treści

1	Symbole.....	90
2	Uwagi dotyczące bezpieczeństwa.....	90
3	Użycie zgodne z przeznaczeniem.....	92
4	Dane techniczne.....	92
5	Elementy urządzenia.....	92
6	Rozruch.....	92
7	Akumulator.....	93
8	Ustawienia.....	93
9	Praca przy użyciu maszyny.....	94
10	Akustyczne sygnały ostrzegawcze.....	94
11	Wyposażenie.....	94
12	Konserwacja i utrzymanie w czystości.....	95
13	Środowisko.....	96
14	Wskazówki ogólne.....	96

1 Symbole

-  Ostrzeżenie przed ogólnym zagrożeniem
-  Ostrzeżenie przed porażeniem prądem
-  Przeczytać instrukcję obsługi i wskazówki dotyczące bezpieczeństwa!
-  Należy nosić okulary ochronne!
-  Należy nosić ochronniki słuchu!
-  Należy stosować ochronę dróg oddechowych!
-  Należy nosić rękawice ochronne!
-  Niebezpieczeństwo zmiążdżenia palców i rąk!
-  Strefa zagrożenia! Nie zbliżać rąk!
-  Wkładanie akumulatora
-  Wymowanie akumulatora
-  Nie wyrzucać razem z odpadami domowymi.
-  Oznakowanie CE: potwierdza zgodność elektronarzędzia z wytycznymi Wspólnoty Europejskiej.
-  Zalecenie, wskazówka

► Instrukcja postępowania

2 Uwagi dotyczące bezpieczeństwa

2.1 Ogólne wskazówki bezpieczeństwa dotyczące elektronarzędzi

 **OSTRZEŻENIE! Należy przeczytać wszystkie wskazówki i instrukcje dotyczące bezpieczeństwa.** Nieprzestrzeganie wskazówek i instrukcji dotyczących bezpieczeństwa może doprowadzić do porażenia prądem, pożaru i/ lub powstania ciężkich obrażeń ciała. **Wszystkie wskazówki i instrukcje dotyczące bezpieczeństwa należy zachować do wykorzystania w przyszłości.**

Używane w niniejszych wskazówkach dotyczących bezpieczeństwa pojęcie „elektonarzędzie” odnosi się do narzędzi elektrycznych zasilanych z sieci (z przewodem zasilającym) i do narzędzi elektrycznych zasilanych z akumulatora (bez przewodu zasilającego).

Przestrzegać wskazówek zawartych w instrukcji obsługi ładowarki i akumulatora.

2.2 Wskazówki dotyczące bezpieczeństwa właściwe dla urządzenia

- **W przypadku wykonywania prac, podczas których ostrze może natrafić na niewidoczne przewody zasilające, narzędzie należy trzymać wyłącznie za izolowane powierzchnie uchwytu.** Zetknięcie z przewodem przewodzącym prąd elektryczny może spowodować, że metalowe elementy urządzenia znajdują się pod napięciem, co doprowadzi do porażenia elektrycznego.
- **Element obrabiany należy mocować do stabilnego podłoża i zabezpieczać za pomocą zacisków lub w inny sposób.** Jeśli element obrabiany jest podtrzymywany jedynie ręką lub inną częścią ciała, jest on zamocowany niestabilnie, co może prowadzić do utraty kontroli nad nim.
- **Użyć odpowiednich wykrywaczy, aby namierzyć ukryte przewody zasilające lub wezwać miejscowy zakład energetyczny.** Kontakt narzędzia eksploatacyjnego z przewodem pod napięciem może spowodować pożar i zwarcie elektryczne. Uszkodzenie przewodu gazowego może spowodować wybuch. Wdzieranie się w przewód wodny powoduje szkody rzeczowe.
- **W trakcie pracy mogą powstawać szkodliwe/trujące pyły (np. zawierająca otów po-**

włoka malarska, niektóre rodzaje drewna i metalu). Z materiałami zawierającymi azbest mogą pracować wyłącznie odpowiednie osoby. Stykanie się z tymi pyłami lub ich wdychanie może stanowić niebezpieczeństwo dla osoby obsługującej urządzenie lub osób znajdujących się w pobliżu. Należy przestrzegać przepisów bezpieczeństwa obowiązujących w danym kraju.



Dla ochrony zdrowia należy nosić maskę przeciwpyłową P2.



Należy stosować odpowiednie środki ochrony indywidualnej: ochronniki słuchu, okulary ochronne, maskę przeciwpyłową w trakcie prac, podczas których powstaje duża ilość pyłu, rękawice ochronne podczas obróbki szorstkich materiałów i podczas przezbrajania narzędzia.

- **Trzymać narzędzie elektryczne na tyle pewnie, aby w szczególności podczas prac wykonywanych z użyciem narzędzi skierowanych w kierunku uchwytu, takich jak tarcze szlifierskie lub narzędzia tnące, ciało nigdy nie stykało się z narzędziem roboczym.** Dotykanie ostrych ostrzy lub krawędzi może powodować obrażenia.
- **Po obróbce materiałów zawierających gips: Oczyścić otwory wentylacyjne elektronarzędzia i przetąacznik suchym, sprężonym powietrzem bez oleju.** W przeciwnym razie w obudowie elektronarzędzia i na przetąaczniku mogą osadzać się pyły gipsowe, które następnie utwardzą się w połączeniu z wilgocią z powietrza. Może to prowadzić do uszkodzenia mechanizmu przetąaczającego
- **Należy zaczekać, aż elektronarzędzie zatrzyma się, zanim zostanie odłożone.** Istnieje ryzyko zahaczenia się narzędzia, co może prowadzić do utraty kontroli nad nim.
- **Do zasilania elektronarzędzi akumulatorowych nie należy używać zasilaczy lub nieoryginalnych akumulatorów. Nie używać do ładowania akumulatorów nieoryginalnych ładowarek.** Zastosowanie wyposażenia niedopuszczonego przez producenta może doprowadzić do porażenia prądem elektrycznym i/ lub poważnego wypadku.
- **Nie używaj elektronarzędzia w deszczu lub w wilgotnym otoczeniu.** Wilgoć w elektronarzędziu może doprowadzić do zwarcia.

2.3 Obróbka metalu



Ze względów bezpieczeństwa przy obróbce metalu należy stosować następujące środki zabezpieczające:

- Podłączyć urządzenie do odpowiedniego odkurzacza.
- Regularnie czyścić urządzenie ze złogów pyłu w obudowie silnika poprzez jej przedmuchanie.



Należy nosić okulary ochronne!

2.4 Wartości emisji

Wartości obliczone zgodnie z EN 62841 wynoszą zazwyczaj:

Poziom ciśnienia akustycznego	$L_{PA} = 83 \text{ dB(A)}$
Poziom mocy akustycznej	$L_{WA} = 93 \text{ dB(A)}$
Maksymalny poziom ciśnienia akustycznego	$L_p C_{szczyt} = 97 \text{ dB(C)}$
Tolerancja błędu	$K = 3 \text{ dB}$



OSTROŻNIE

Parametry emisji

Uszkodzenie słuchu

- Używać ochronników słuchu.

Wartość emisji wibracji a_h (suma wektorowa w trzech kierunkach) oraz tolerancja błędu K ustalane wg EN 62841:

Podział narzędzi Festool według klas wibracji. Klasę wibracji danego narzędzia można odczytać z tabeli na ilustracji [13]

Podane wartości emisji (wibracje, szmery)

- służą do porównania narzędzi,
- nadają się do tymczasowej oceny obciążenia wibracjami i hałasem podczas użytkowania,
- odnoszą się do głównych zastosowań elektronarzędzia.

**OSTROŻNIE**

Rzeczywiste wartości emisji hałasu mogą różnić się od wartości podanych. Zależy to od zastosowania narzędzia i rodzaju obrabianego elementu.

- ▶ Rzeczywiste wartości należy określić dla całego cyklu pracy urządzenia.
- ▶ W zależności od rzeczywistego obciążenia hałasem należy określić odpowiednie środki bezpieczeństwa, w celu ochrony użytkownika.

3 Użycie zgodne z przeznaczeniem

Akumulatorowe urządzenie wielofunkcyjne prowadzone ręcznie, przeznaczone do

- Cięcie drewna, tworzyw sztucznych, tworzyw sztucznych wzmocnionych włóknem szklanym, płyt gipsowo-kartonowych i blachy (maks. 1 mm)
- Usuwanie fug między kafelkami i kitu z okien,
- zeszkrobrywania resztek posadzki dywanowej oraz cięcia elastycznych materiałów uszczelniających,
- pracy w środowisku zabezpieczonym przed działaniem warunków atmosferycznych,
- do pracy z narzędziami roboczymi i wyposażeniem oferowanym przez Festool.
- do użytku z akumulatorami Festool serii BP o takiej samej klasie napięcia.

Nie jest przeznaczona do demontażu szyb w samochodach osobowych, ciężarowych i autobusach ani do renowacji spoin betonowych.



W przypadku eksploatacji niezgodnej z przeznaczeniem, odpowiedzialność ponosi użytkownik.

4 Dane techniczne

Akumulatorowe urządzenie wielofunkcyjne	OSC 18
Napięcie silnika	18 V
Prędkość obrotowa	10000 - 19500 min ⁻¹
Kąt drgań	2 x 2,0°

Akumulatorowe urządzenie wielofunkcyjne	OSC 18
Uchwyt narzędziowy Kompatybilny z	Starlock-Max Starlock-Max/StarlockPlus/ Starlock
Kompatybilne z akumulatorami serii produkcyjnej	BP 18
Ciężar zgodnie z procedurą EP-TA 01:2014:	1,6 kg

5 Elementy urządzenia

- [1-1]** Dźwignia mocująca do zmiany narzędzia
- [1-2]** Włącznik/Wyłącznik
- [1-3]** Powierzchnia chwytania
- [1-4]** Wloty powietrza chłodzącego
- [1-5]** Wskaźnik pojemności
- [1-6]** Wskaźnik pojemności akumulatora
- [1-7]** Przycisk zwalniania akumulatora
- [1-8]** Akumulator
- [1-9]** Regulacja prędkości obrotowej
- [1-10]** Narzędzie robocze
- [1-11]** Adapter*
- [1-12]** Ogranicznik głębokości ze ślizgaczem*
- [1-13]** Ogranicznik głębokości skręcany*
- [1-14]** Urządzenie do odsysania*
- [1-15]** Przystawka*

* Niektóre z przedstawionych lub opisanych akcesoriów nie wchodzą w zakres dostawy.

Wymienione ilustracje znajdują się na początku i na końcu niniejszej instrukcji eksploatacji.

6 Rozruch

6.1 Włączanie/ wyłączenie

Przetątnik **[1-2]** jest przetątnikiem wł./ wyt. (I = WŁ., 0 = WYŁ.).

- ⓘ W przypadku, gdy akumulator się rozładował, nastąpiła awaria zasilania lub odłączenie wtyczki sieciowej, włącznik/wyłącznik należy natychmiast ustawić w pozycji wyłączonej. Zapobiegnie to niekontrolowanemu ponownemu włączeniu.

7 Akumulator

- ▶ Wkładanie akumulatora [2a]
- ▶ Zdejmowanie akumulatora [2b]

7.1 Wskaźnik pojemności

Wskaźnik pojemności [1-5] wskazuje po naciśnięciu przycisku [1-6] stan naładowania akumulatora przez ok. 2 s:

	70-100%
	40-70%
	15-40%
	< 15% *

* **Zalecenie:** Naładować akumulator przed dalszym użytkowaniem.

- ⓘ Dalsze informacje dotyczące ładowarki i akumulatora ze wskazaniem pojemności można znaleźć w instrukcjach obsługi ładowarki i akumulatora.

8 Ustawienia



OSTRZEŻENIE

Niebezpieczeństwo zranienia

- ▶ Przed rozpoczęciem konserwacji elektronarzędzia, odłączyć od niego akumulator.

8.1 Regulacja prędkości obrotowej

Prędkość obrotową można ustawić za pomocą pokrętła nastawczego bezstopniowo w zakresie regulacji prędkości obrotowej (patrz rozdział Dane techniczne). Dzięki temu można dopasować prędkość do danego materiału. Przestrzegać w tym zakresie również danych na poszczególnych narzędziach roboczych.

Jeśli narzędzie jest przeznaczone tylko do jednej maksymalnej prędkości obrotowej [14-1], to maksymalna prędkość obrotowa jest zaznaczona na narzędziu (patrz ilustracja [14]).

8.2 Wymiana narzędzia roboczego



OSTROŻNIE

Gorące i ostre narzędzia

Niebezpieczeństwo zranienia

- ▶ Nie stosować stępionych ani uszkodzonych narzędzi.
- ▶ Nosić rękawice ochronne.
- ▶ Ostrożnie usunąć żywicę ochronną z ostrza nowego narzędzia!



OSTROŻNIE

Niebezpieczeństwo zranienia i negatywnych skutków dla zdrowia poprzez użycie narzędzi roboczych niezatwierdzonych i niezalecanych przez Festool.

Uszkodzenie maszyny na skutek dodatkowych wibracji

- ▶ Stosować wyłącznie oryginalne narzędzia robocze firmy Festool.



OSTROŻNIE

Niebezpieczeństwo zmiążdżenia palców i rąk

Jeśli elektronarzędzie zostanie włączone przy otwartej dźwigni mocującej, dźwignia mocująca zostanie zamknięta poprzez siłę sprężynującą. Otwarte szczęki mocujące są napięte.

- ▶ Nigdy nie włączać elektronarzędzia przy otwartej dźwigni mocującej.
- ▶ Nigdy nie sięgać ręką w obszar szczęk mocujących.

Zdjąć narzędzie [3a]

- ▶ Otworzyć [3-1] dźwignię mocującą. *Narzędzie opada.*
- ▶ Zamknąć dźwignię mocującą aż do zablokowania.

- ⓘ Jeśli elektronarzędzie zostanie włączone bez narzędzia roboczego, może dojść do otwarcia szczęk zaciskowych. [3-2] Słyszalne będzie trzaśnięcie.

Zamontować narzędzie robocze [3b]

Jeśli szczęki mocujące [3-2] są otwarte, otworzyć i zamknąć dźwignię mocującą [3-1].

- ▶ Zamknąć dźwignię mocującą aż do zablokowania.
- ▶ Nasunąć urządzenie na narzędzie robocze aż do zablokowania.

- ⓘ Narzędzie robocze można przestawiać stopniowo co 30° i można je zamocować w dogodnej pozycji.
- ⓘ Zabezpieczenie przed dotykiem płyty tarzowej można przekreślić po zużyciu, por. rysunek. [4]

9 Praca przy użyciu maszyny

Przestrzegać następujących wskazówek:

- Elektronarzędzie należy przesuwając w kierunku obrabianego elementu wyłącznie po włączeniu.
- Oznaką zużycia noża jest znaczny wzrost koniecznej siły posuwu przy nieznacznym postępie pracy.
- **Dla pewnego prowadzenia trzymać maszynę obiema rękoma na powierzchni chwytu [1-3]. Nie zastępować dłońmi wlotów powietrza chłodzącego [1-4].** W przeciwnym razie istnieje zagrożenie przegrzania maszyny.
- Nie trzymać elektronarzędzia za akumulator.
- Zamocować element obrabiany w taki sposób, aby nie mógł poruszyć się w czasie obróbki.

10 Akustyczne sygnały ostrzegawcze

Jeżeli elektronarzędzie wyłączy się z powodu wystąpienia poniższych warunków, po włączeniu wyemitowany zostanie sygnał ostrzegawczy i elektronarzędzie wyłączy się ponownie.

Niedozwolony akumulator

- Użyć odpowiedniego modelu akumulatora.

Akumulator rozładowany

- Wymienić akumulator.
- Naładować akumulator.

Akumulator uszkodzony

- Wymienić akumulator.
- Sprawdzić działanie przy chłodnym akumulatorze i ładowarce.

Akumulator uległ przegrzaniu

- Pozostawić akumulator do ostygnięcia.

Elektronarzędzie uległo przegrzaniu

- Po ostygnięciu można ponownie uruchomić elektronarzędzie.

Elektronarzędzie uszkodzone

- Skontaktować się z obsługą klienta Festool lub z dystrybutorem.

Elektronarzędzie zablokowane

- Usunąć blokadę.

- ⓘ Jeśli elektronarzędzie wyłączy się z powodu blokady, wyemitowany zostanie sygnał ostrzegawczy.

11 Wyposażenie



OSTRZEŻENIE

Niebezpieczeństwo zranienia

- ▶ Przed rozpoczęciem konserwacji elektronarzędzia, odłączyć od niego akumulator.

Stosować wyłącznie oryginalne narzędzia robocze i wyposażenie firmy Festool. Stosowanie narzędzi roboczych o obniżonej jakości oraz wyposażenia innych firm może prowadzić do zwiększonego ryzyka urazów i znacznego niewyważenia, co może pogarszać jakość wyników pracy i zwiększać zużycie elektronarzędzia. Numery katalogowe wyposażenia i narzędzi znajdują się w katalogu Festool lub w internecie www.festool.pl.

11.1 Montaż adaptera [5]

Na adapterze można zamontować ogranicznik głębokości, urządzenie do odsysania i przystawkę. Za pomocą przycisku [5-1] można je przedstawiać odpowiednio do narzędzia roboczego stopniowo co 30°.

11.2 Przyrząd do odsysania [6]

- ▶ Zamontować adapter [5].
- ▶ Założyć urządzenie do odsysania.
- ▶ Podłączanie węża ssącego.

11.3 Ogranicznik głębokości [7+8]

- ▶ Zamontować adapter [5].
- ▶ Nałożyć ogranicznik głębokości - [7a] lub [7b].
- ▶ Wczepić głębokość wcięcia z dźwignią nastawczą [8-1].

- ⓘ Wybrać ogranicznik głębokości odpowiedni do narzędzia roboczego i, jeśli konieczne, wymienić:



okrągłe narzędzia robocze

ślizgacz [8-2]



nóż

skręcany ogranicznik głębokości [8-3]

11.4 prowadnica precyzyjna [9+10+11+12]



OSTRZEŻENIE

Ostre narzędzia robocze

Zmiażdżenia i rany cięte

- ▶ Palce układać wyłącznie na wyznaczonych powierzchniach [11-3].
- ▶ Stosować wyłącznie tarcze pilarskie podane na rys. [11]! Nie stosować krótkich tarcz pilarskich!



OSTRZEŻENIE

Zagrożenie wypadkiem, porażeniem prądem

Jeśli narzędzie natrafi na przewody pod napięciem, na metalowych częściach urządzenia może powstać napięcie, co może prowadzić do porażenia prądem.

- ▶ W przypadku wykonywania prac, podczas których ostrze może natrafić na niewidoczne przewody zasilające, narzędzie należy trzymać wyłącznie za izolowane powierzchnie uchwytu.

Używanie prowadnicy precyzyjnej

- ▶ Zamontować adapter [5].
- ▶ Nałożyć przystawkę - [9a] lub [9b].
- ▶ Umieścić narzędzie robocze na prowadnicy [10-1], a następnie wcisnąć w uchwyt [10-2] aż do zablokowania. Jest to konieczne dla prawidłowego przylegania narzędzia roboczego do prowadnicy.
- ▶ Ustawianie głębokości cięcia [11-1].

Zawsze dokręcać pokrętło ustawiania głębokości cięcia [11-1].

Regulacja prowadzenia tarczy pilarskiej

Najpierw należy sprawdzić, czy narzędzie robocze zostało zamontowane z zachowaniem prawidłowej kolejności (patrz ilustracja [10]). Jeśli tarcza pilarska nie przylega do prowadnicy:

- ▶ Ustawić głębokość cięcia [11-1] na maksimum. Dokręcić pokrętło regulacji głębokości cięcia [11-1].
- ▶ Odkręcić śrubę [12-1] prowadnicy tarczy pilarskiej [12-2].
- ▶ Dosunąć prowadnicę tarczy pilarskiej do tarczy pilarskiej.
- ▶ Dokręcić śrubę [12-1] prowadnicy tarczy pilarskiej.

12 Konserwacja i utrzymanie w czystości



OSTRZEŻENIE

Niebezpieczeństwo zranienia, porażenie prądem

- ▶ Przed wszelkimi pracami związanymi z konserwacją elektronarzędzia należy wyjąć z niego akumulator.
- ▶ Wszelkie prace związane z konserwacją i czyszczeniem narzędzia, które wymagają otwarcia obudowy silnika, mogą być wykonywane wyłącznie przez autoryzowany warsztat serwisowy.



Serwis i naprawa wyłącznie u producenta i w certyfikowanych warsztatach. Najbliższy adres znaleźć można na: www.festool.pl/serwis



Stosować wyłącznie oryginalne części zamienne Festool! Nr zam. na stronie: www.festool.pl/serwis

Dla zapewnienia cyrkulacji powietrza, otwory wlotowe powietrza chłodzącego w obudowie silnika muszą być zawsze odstonięte i utrzymywane w czystości.

Styki przyłączeniowe narzędzia elektrycznego, ładowarki i akumulatora należy utrzymywać w czystości.

Podczas obróbki materiałów zawierających gips wewnątrz elektronarzędzia i na przetaczniku może osiadać pył, który następnie twardnieje w kontakcie z wilgocią z powietrza. Może to prowadzić do uszkodzenia mechanizmu przetaczającego. Za każdym razem po zakończeniu obróbki należy odkurzyć wnętrze elektronarzędzia przez otwory wentylacyjne oraz włącznik/ wyłącznik suchym, odtuszczone, sprężonym powietrzem.

12.1 Wskazówki dla przystawki

Oczyszczyć prowadnicę [11-2] i powierzchnię do odkładania z osadów pyłu! Regularnie smarować prowadnicę niewielką ilością oleju nie zawierającego żywicy (np. olejem do maszyn do szycia).

13 Środowisko



Nie wyrzucać urządzenia razem z odpadami domowymi! Urządzenia, wyposażenie i opakowania przekazywać do recyklingu przyjaznego środowisku. Przestrzegać obowiązujących przepisów krajowych.

Tylko w UE: Zgodnie z europejską dyrektywą dotyczącą zużytych urządzeń elektrycznych i elektronicznych i jej transpozycją do prawa krajowego, zużyte elektronarzędzia podlegają segregacji i recyklingowi w sposób przyjazny środowisku.

Informacje dotyczące rozporządzenia REACH:
www.festool.pl/reach

14 Wskazówki ogólne

14.1 Bluetooth®

Znak słowny i logo Bluetooth® są zastrzeżonymi znakami towarowymi firmy Bluetooth SIG, Inc. i są używane na podstawie licencji przez TTS Tooltechnic Systems AG & Co. KG a tym samym przez Festool.

Declaration of Conformity

We as the manufacturer **Festool GmbH, Wertstraße 20, 73240 Wendlingen, Germany** declare under our sole responsibility that the product(s):

Designation: **Cordless oscillator**
Designation of Type(s): **OSC 18**
Serial number(s) ¹⁾: **10041860**

fulfills all the relevant provisions of the following UK Regulations:

- S.I. 2008/1597 Supply of Machinery (Safety) Regulations 2008
- S.I. 2016/1091²⁾ Electromagnetic Compatibility Regulations 2016
- S.I. 2017/1206³⁾ Radio Equipment Regulations 2017
- S.I. 2012/3032 Restriction of the Use of Certain Hazardous Substances in Electrical and Electronic Equipment Regulations 2012

and are manufactured in accordance with the following designated standards:

- BS EN 62841-1: 2015
- BS EN 62841-2-4: 2014
- BS EN 62841-2-11:2016+A1:2020
- BS EN 55014-1:2017 ²⁾
- BS EN 55014-2:2015 ²⁾
- EN 300 328:2016 V2.1.1 ³⁾
- EN 301 489-1:2017 V2.1.1 ³⁾
- EN 301 489-17:2017 V3.1.1 ³⁾
- BS EN IEC 63000:2018

¹⁾ in the specified serial number range (S-Nr.) from 400000000 – 499999999

²⁾ valid in combination with battery pack BP 18 Li 5,2 AS, BP 18 Li 6,2 AS, BP 18 Li 3,1 C, BP 18 Li 4,0 HPC-AS

³⁾ valid in combination with Bluetooth® battery pack BP 18 Li 5,2 ASI, BP 18 Li 6,2 ASI, BP 18 Li 3,1 CI, BP 18 Li 4,0 HPC-ASI



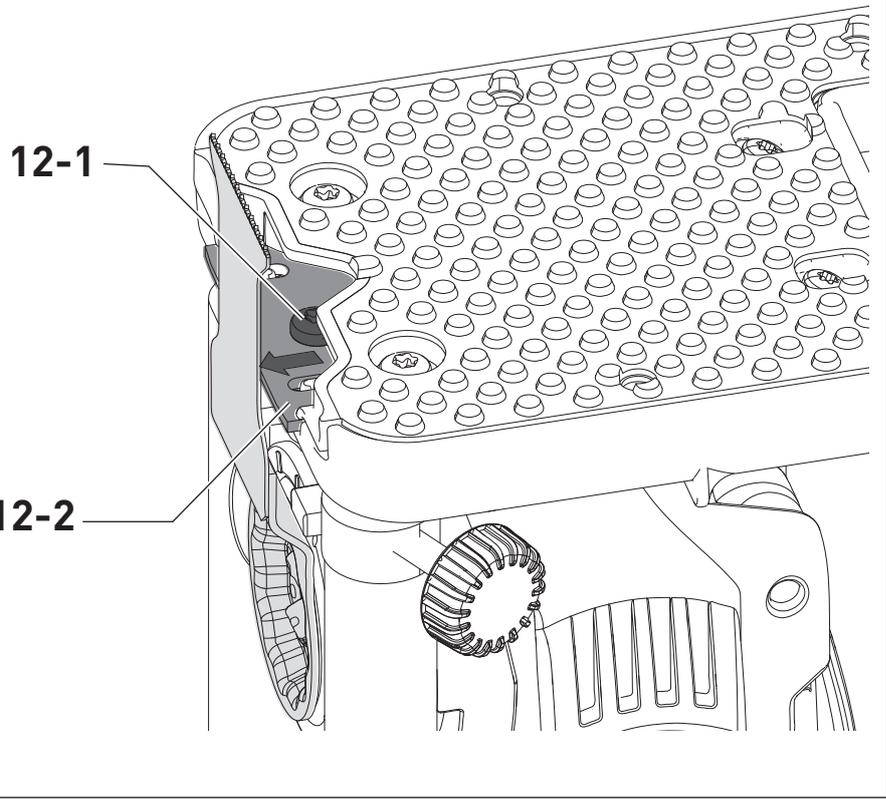
Place and date of declaration: Wendlingen, 31.03.2021

Signed on behalf of and in name of Festool GmbH

Markus Stark
Head of Productdevelopment

Ralf Brandt
Head of Productconformity

12



13

VK	a_h	K	Typ
VK 1	$< 5 \text{ m/s}^2$	1,5	 SSB 90/OSC/DIA  HSB 100/Bi/OSC  SSB 32/OSC
	$< 6 \text{ m/s}^2$	1,5	 HSB 50/35/J/OSC  USB 50/35/Bi/OSC
VK 2	$< 7 \text{ m/s}^2$	1,5	 USB 78/32/Bi/OSC  HSB 50/65/J/OSC  USB 78/42/Bi/OSC  USB 50/65/Bi/OSC  SSP 52/OSC

14

