

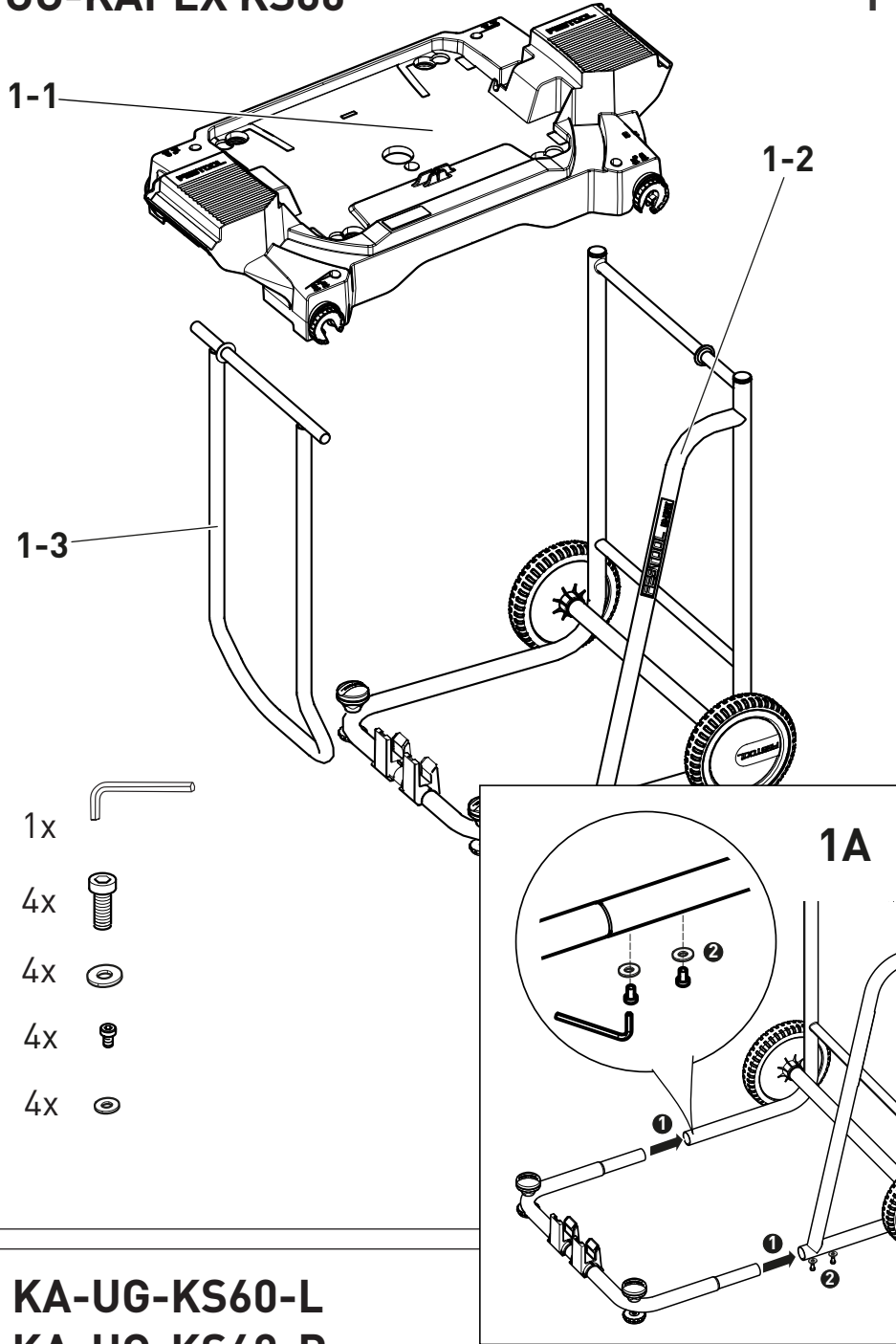
de	Originalbetriebsanleitung	6
en	Original instructions	9
fr	Notice d'utilisation d'origine	12
es	Manual de instrucciones original	15
it	Istruzioni d'esercizio originali	19
nl	Originele gebruiksaanwijzing	22
sv	Originalbruksanvisning	25
fi	Alkuperäiset käyttöohjeet	28
da	Original brugsanvisning	31
nb	Original bruksanvisning	34
pt	Manual de instruções original	37
ru	Оригинальное руководство по эксплуатации	40
cs	Původní návod k obsluze	44
pl	Oryginalna instrukcja obsługi	47
ko	원본 사용 설명서	50

UG-KAPEX KS60 KA-UG-KS60



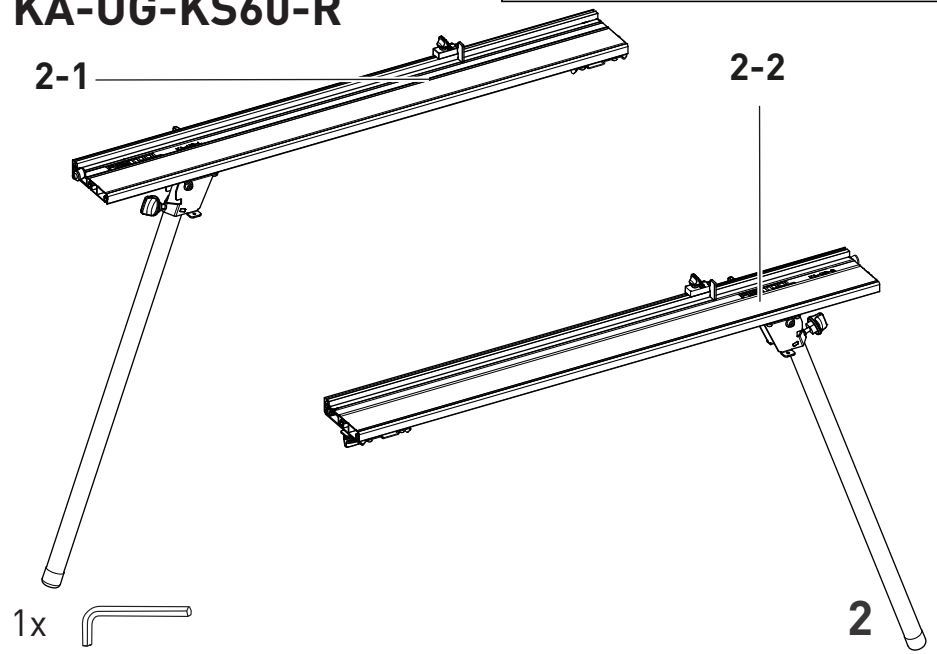
UG-KAPEX KS60

1

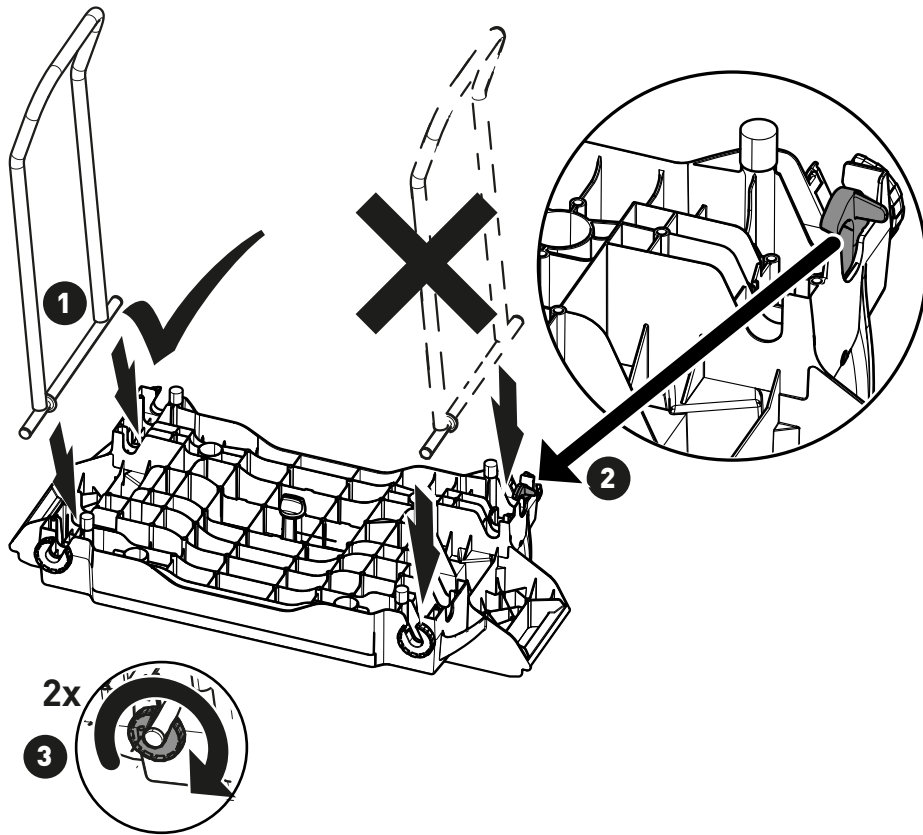


- 1x
- 4x
- 4x
- 4x
- 4x

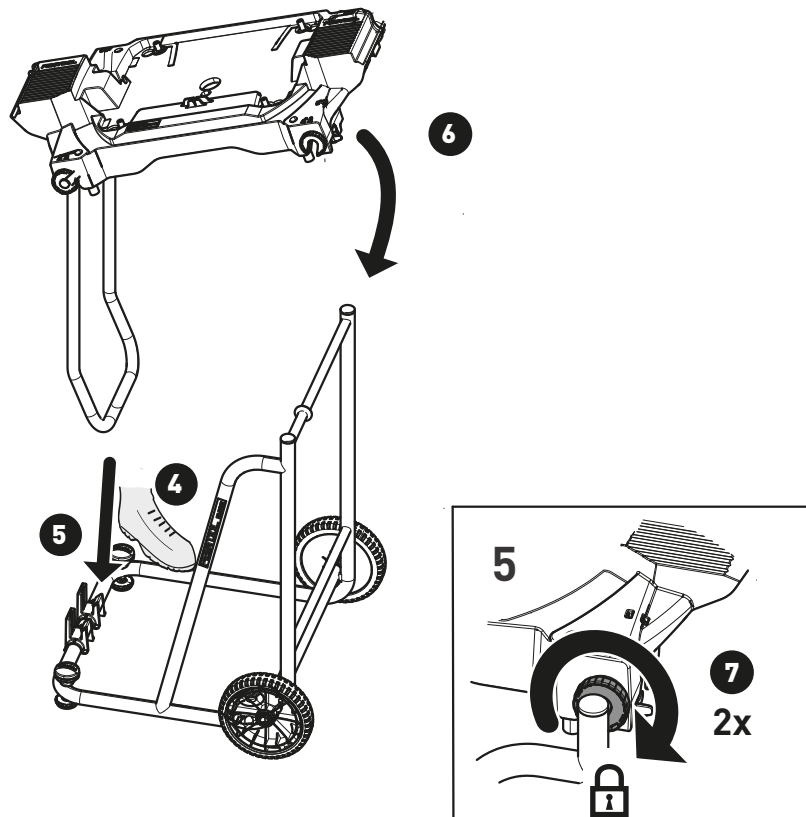
KA-UG-KS60-L KA-UG-KS60-R



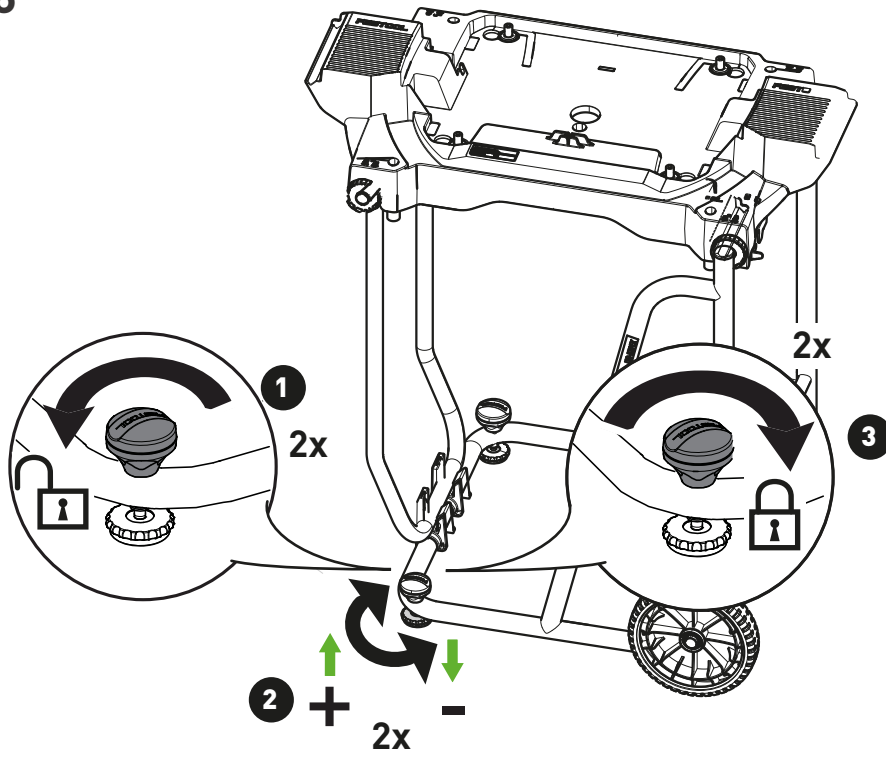
3



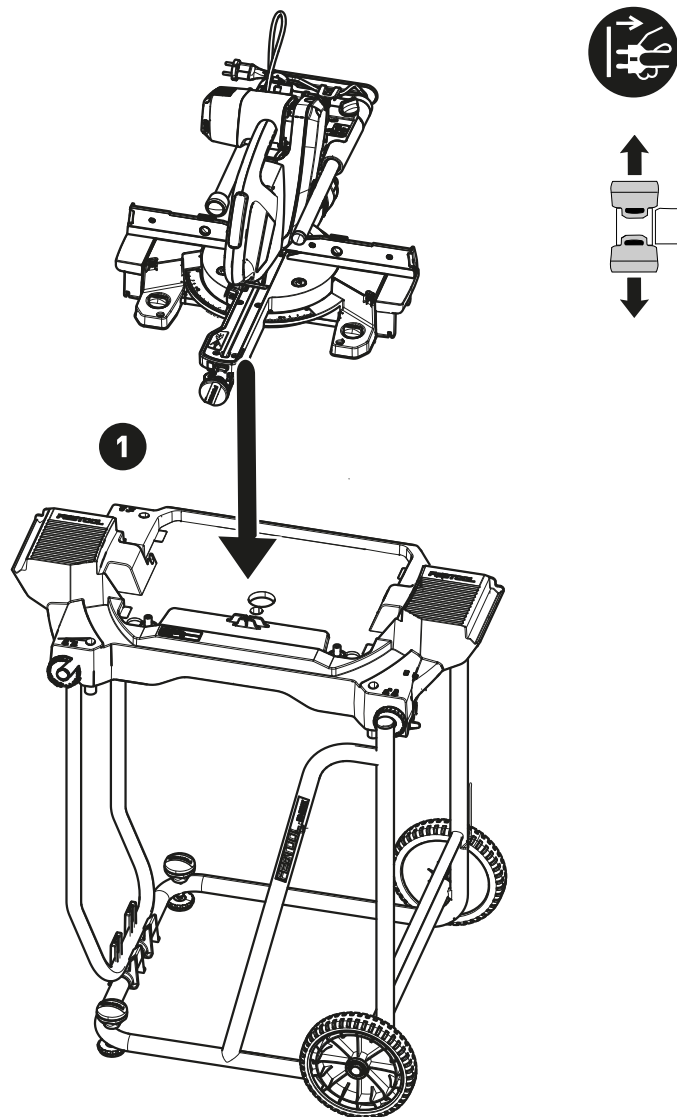
4

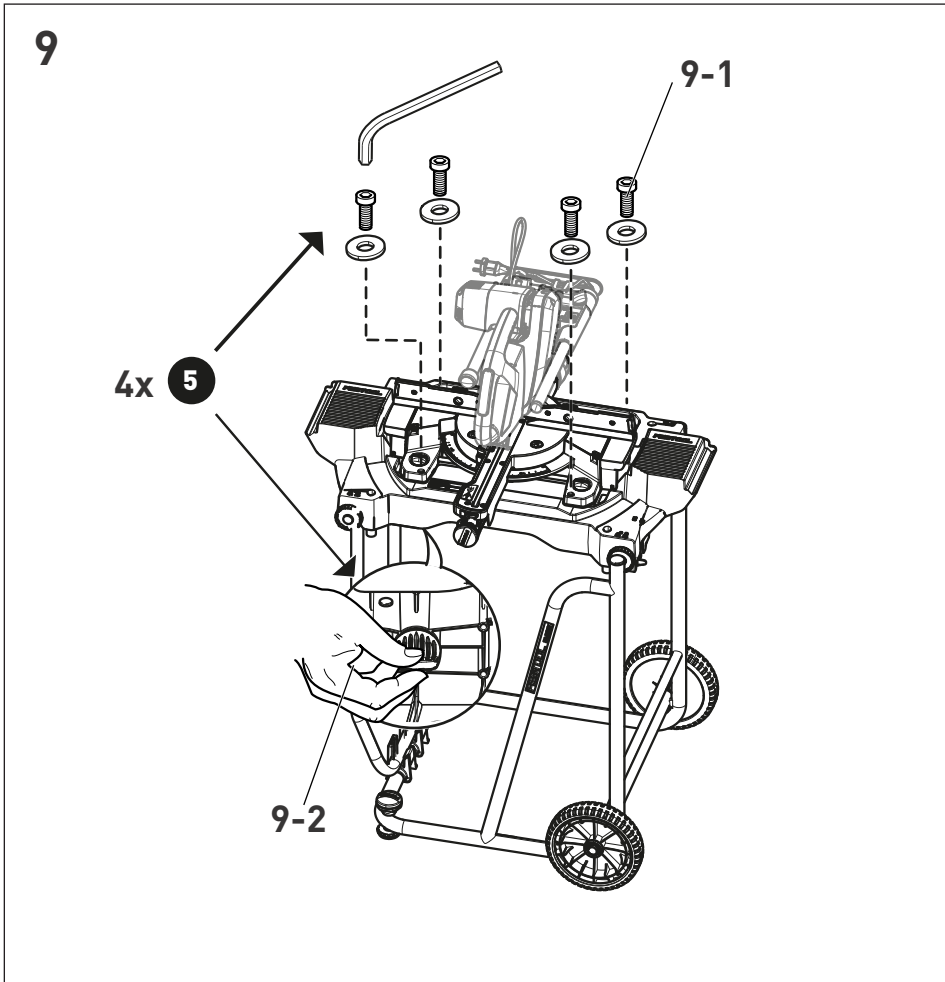
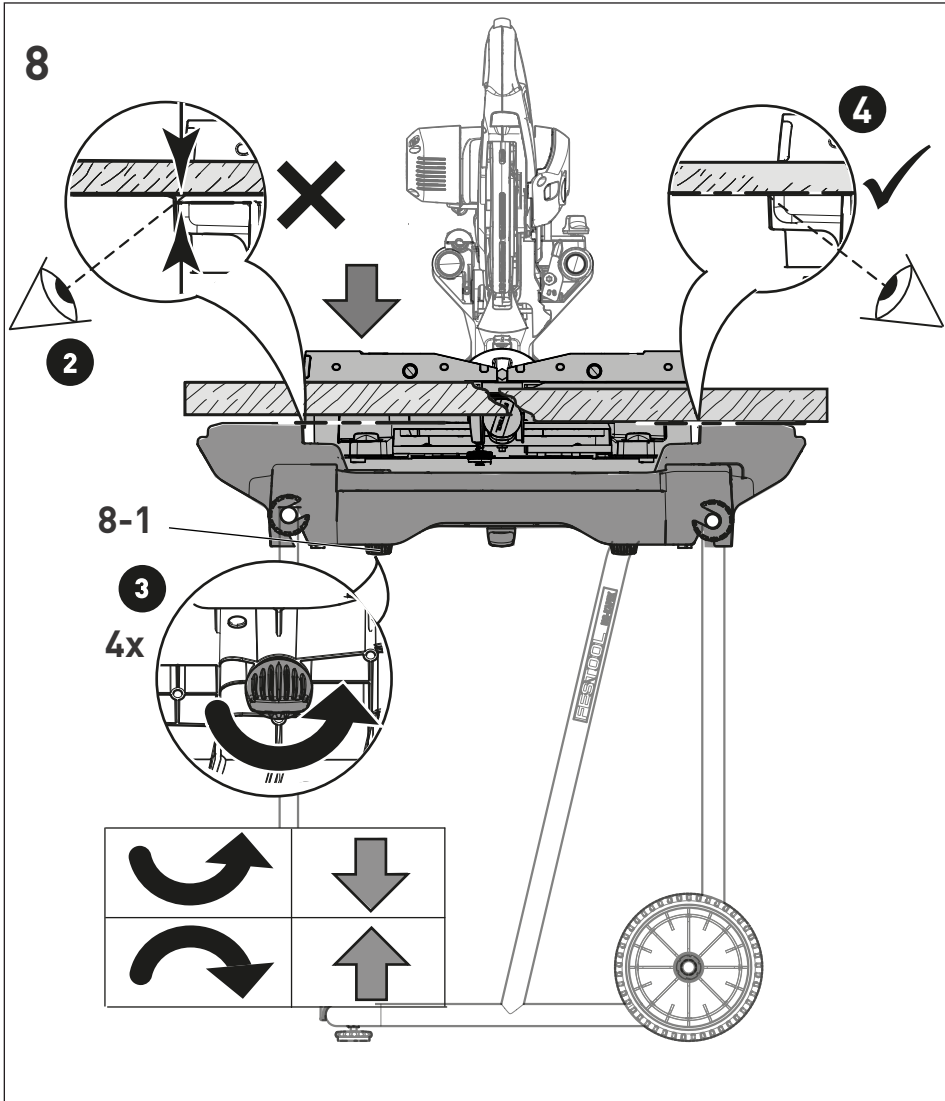


6



7





Inhaltsverzeichnis

1	Symbole.....	6
2	Sicherheitshinweise.....	6
3	Bestimmungsgemäße Verwendung.....	6
4	Technische Daten.....	7
5	Lieferumfang.....	7
6	Montage.....	7
7	Einstellungen.....	7
8	Arbeiten mit der Maschine.....	8
9	Transport.....	8
10	Zubehör.....	8
11	Umwelt.....	8

1 Symbole



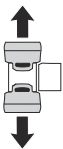
Warnung vor allgemeiner Gefahr



Betriebsanleitung, Sicherheitshinweise lesen!



Netzstecker ziehen



Akkupack abnehmen



VORSICHT! Quetschen der Finger

2 Sicherheitshinweise



Warnung! Lesen Sie alle Sicherheitshinweise und Anweisungen. Versäumnisse bei der Einhaltung der Sicherheitshinweise und Anweisungen können elektrischen Schlag, Brand und/oder schwere Verletzungen verursachen.

Bewahren Sie alle Sicherheitshinweise und Anweisungen für die Zukunft auf.

- **Ziehen Sie den Stecker aus der Steckdose und/oder den Akkupack aus dem Elektrowerkzeug, bevor Sie Geräteeinstellungen vornehmen oder Zubehörteile wechseln.** Unbeabsichtigtes Starten des Elektrowerkzeugs ist ein Grund für Unfälle.
- **Bauen Sie das Untergestell korrekt auf, bevor Sie das Elektrowerkzeug montieren.** Einwandfreier Aufbau ist wichtig, um das Risiko eines Zusammenbrechens zu verhindern.
- **Befestigen Sie das Elektrowerkzeug sicher am Untergestell, bevor Sie es benutzen.** Ein Verrutschen des Elektrowerkzeugs

auf dem Untergestell kann zum Verlust der Kontrolle führen.

- **Stellen Sie das Untergestell auf eine feste, ebene und waagerechte Fläche.** Wenn das Untergestell verrutschen oder wackeln kann, können das Elektrowerkzeug oder das Werkstück nicht gleichmäßig und sicher geführt werden.
- **Überlasten Sie das Untergestell nicht und verwenden Sie dieses nicht als Leiter oder Gerüst.** Überlastung oder Stehen auf dem Untergestell kann dazu führen, dass sich der Schwerpunkt des Untergestells nach oben verlagert und dieses umkippt.
- **Achten Sie darauf, dass beim Transport und beim Arbeiten sämtliche Schrauben und Verbindungselemente fest angezogen sind.** Die Aufnahmeschienen für das Elektrowerkzeug müssen immer fest arretiert sein. Lockere Verbindungen können zu Instabilitäten und ungenauen Sägevorgängen führen.
- **Montieren und demontieren Sie das Elektrowerkzeug nur, wenn es in Transportstellung ist (Beschreibung siehe Betriebsanleitung Ihrer Kappsäge).** Das Elektrowerkzeug kann sonst einen so ungünstigen Schwerpunkt haben, dass Sie es nicht sicher halten können.
- **Stellen Sie sicher, dass lange und schwere Werkstücke das Untergestell nicht aus dem Gleichgewicht bringen.** Lange und schwere Werkstücke müssen am freien Ende unterlegt oder abgestützt werden.
- Nicht mittels Kranhaken oder Hebezeug hochheben und transportieren!

3 Bestimmungsgemäße Verwendung

Das Untergestell UG-KAPEX KS 60 und die Adapterplatte UG-AD-KS60 sind bestimmungsgemäß für den Gebrauch mit den Festool Kappsägen KS 60 E und KSC 60 EB vorgesehen.

Der Kappsanschlag KA-UG-KS60 ist bestimmungsgemäß vorgesehen zur Montage am Untergestell UG-KAPEX KS 60.

Zusammen mit dem Elektrowerkzeug ist das Untergestell bestimmt zum Sägen von Brettern und Profilen.



Bei nicht bestimmungsgemäßem Gebrauch haftet der Benutzer.

4 Technische Daten

Untergestell	UG-KAPEX KS 60
Abmessungen in Transportposition (LxBxH)	603 x 632 x 900 mm
Länge Auflagefläche ohne Kappanschlag	780 mm
Länge Auflagefläche mit einseitigem Kappanschlag	1970 - 2890 mm
Länge Auflagefläche mit beidseitigem Kappanschlag	3180 - 5020 mm
Arbeitshöhe	900 mm
max. Traglast UG-KAPEX KS 60/ KA-UG	100/20 kg
Gewicht UG-KAPEX KS 60 ohne Adapterplatte	8,6 kg
Gewicht UG-AD-KS60	4,3 kg
Gewicht KA-UG-KS60	4,6 kg

5 Lieferumfang

Untergestell UG-KAPEX KS 60

[1-2] 1 x Untergestell mit Rollen (zweigeteilt)

[1-3] 1 x Klapp-/Standbügel, Schubbügel

4 x Schrauben M6x16

4 x Unterlegscheiben D6,4

1 x Sechskantschlüssel

Adapterplatte UG-AD-KS60

[1-1] 1 x Adapterplatte

4 x Schrauben M5x10

4 x Unterlegscheiben D5,5

1 x Sechskantschlüssel

Kappanschlag KA-UG-KS60

[2-1] linker Kappanschlag KA-UG-KS60-L

[2-2] rechter Kappanschlag KA-UG-KS60-R

1 x Sechskantschlüssel

Die angegebenen Abbildungen befinden sich am Anfang und am Ende der Betriebsanleitung.

6 Montage

6.1 Untergestell UG-KAPEX KS 60

- ▶ Zweigeteiltes Untergestell zusammenbauen **[1A]**.
- ▶ Adapterplatte auf Rohrgestell aufsetzen **[3]**, **[4]**, **[5]**, **[6]**.
- ▶ Kappsäge aufsetzen **[7]**.
- ▶ Höhenangleichung von Sägefläche und Untergestell mittels Drehspindeln **[8-1]** durchführen **[8]**.

- ▶ Kappsäge festschrauben **[9]**.

Tipp: Um schneller eine waagrechte Ausrichtung der Auflagefläche zu erzielen, folgende Schritte ausführen:

- ▷ Alle vier Drehspindeln nach Augenmaß ausrichten.
- ▷ Die beiden vorderen (Bedienerseite) Drehspindeln **[9-2]** unter Zuhilfenahme der Wasserwaage feinjustieren.
- ▷ Die beiden vorderen Drehspindeln mit den Sechskantschrauben und -schlüssel festschrauben **[9-1]**. Dabei sicherstellen, dass sich die Drehspindeln **[9-2]** nicht verstellen.
- ▷ Die beiden hinteren Drehspindeln mit der Wasserwaage nachjustieren **[9-2]**, diese sind unter Umständen verdreht.
- ▷ Die beiden hinteren Drehspindeln mit den Sechskantschrauben und -schlüssel festschrauben **[9-1]**. Dabei sicherstellen, dass sich die Drehspindeln **[9-2]** nicht verstellen.

- ⓘ Ggfs. zusätzliches Sägeblatt anbringen **[19]**.

6.2 Kappanschlag KA-UG-KS60

- ⓘ Abbildungen für linken Kappanschlag - Die Montage des rechten Kappanschlags erfolgt analog.
- ▶ Stützfuß ausklappen **[10]**.
- ▶ Kappanschlag auf Nut aufsetzen, Pratze klemmen **[11]**.

7 Einstellungen

Nehmen Sie vor der ersten Verwendung folgende Einstellungen vor:

- ▶ Waagrechte einstellen **[12]**.
- ▶ Drehknopf am Kappanschlag öffnen **[13]**.
- ▶ Flucht einstellen **[13]**.
- ▶ Drehknopf am Kappanschlag schließen **[13]**.
- ▶ Sechskant-Schrauben lösen **[14]**.
- ▶ Skala einstellen **[15]**.
- ▶ Sechskant-Schrauben fixieren **[16]**.

8 Arbeiten mit der Maschine

Folgende Hinweise beachten:

- Überlasten Sie das Untergestell nicht. Beachten Sie die maximale Traglast.
 - Stellen Sie sicher, dass beim Arbeiten immer alle Drehverschlüsse geschlossen sind.
 - Klemmen Sie das Werkstück immer fest, besonders den längeren, schweren Abschnitt. Nach dem Durchtrennen des Werkstücks kann sich der Schwerpunkt ungünstig verlagern und das Untergestell kippen.
 - ▶ Bei überstehendem Werkstück, Verlängerungsschiene ausziehen **[17]**.
- i** Bei Lagerung über einen längeren Zeitraum: UG-KAPEX KS 60 mit KS 60 E oder KSC 60 EB wie in Bild **[21]** dargestellt abstellen.

9 Transport

- ▶ Kappsäge in Transportstellung bringen **[18]** (Beschreibung siehe Bedienungsanleitung Ihrer Kappsäge).
- ▶ Rohrgestell mit Fuß belasten, Adapterplatte mit einer Hand an der Seite des Klapp-/Standbügels anheben **[18]**.
Klapp-/Standbügel rastet aus der Rastung aus.
- ▶ Klapp-/Standbügel einklappen.
Klapp-/Standbügel rastet mittels Sperrklinke ein.
- ▶ Adapterplatte langsam in vertikale Position schwenken.

Kappsäge ist transportbereit [19].

9.1 Kappanschläge zusammenpacken

Wenn Sie beide Kappanschläge im Set gekauft haben, können Sie diese mit den Transportkappen mit Gurt **[20]** auf dem Untergestell fixieren **[21]**.

- ▶ Stützfüße der beiden Kappanschläge zusammenklappen.
- ▶ **1** Kappanschläge aufeinanderlegen

- ▶ **2** Transportkappen aufschieben.
- ▶ **3** Gurt schließen.

i Das Untergestell kann stehend **[21]** oder liegend **[22]** transportiert werden.

10 Zubehör

Die Bestellnummern für Zubehör und Werkzeuge finden Sie in Ihrem Festool Katalog oder im Internet unter „www.festool.com“.

11 Umwelt

Werfen Sie das Gerät nicht in den Hausmüll!

Führen Sie die Geräte, Zubehör und Verpackungen einer umweltgerechten Wiederverwertung zu. Beachten Sie die geltenden nationalen Vorschriften.

Informationen zur REACH: www.festool.com/reach



Kundendienst und Reparatur nur durch Hersteller oder durch Servicewerkstätten: Nächstgelegene Adresse unter: www.festool.com/service



Nur original Festool Ersatzteile verwenden! Bestell-Nr. unter: www.festool.com/service

Contents

1	Symbols.....	9
2	Safety instructions.....	9
3	Intended use.....	9
4	Technical data.....	10
5	Scope of delivery.....	10
6	Assembly.....	10
7	Settings.....	11
8	Working with the machine.....	11
9	Transportation.....	11
10	Accessories.....	11
11	Environment.....	11

1 Symbols



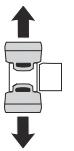
Warning of general danger



Read the operating instructions and safety instructions.



Pull out the mains plug



Removing the battery pack



CAUTION! Risk of injury to fingers

2 Safety instructions



WARNING! Read all safety warnings, instructions, illustrations and specifications provided with this tool. Failure to follow all instructions listed below may result in electric shock, fire and/or serious injury.

Save all warnings and instructions for future reference.

- **Disconnect the plug from the power source and/or the battery pack from the power tool before making any adjustments or changing accessories.** Accidental starting of the power tool is a cause of some accidents.
- **Set up the base frame correctly before attaching the power tool.** Set up the base frame correctly to prevent the frame from collapsing.

- **Secure the power tool safely on the base frame before using it.** If the power tool slips on the base frame, you may lose control of the machine.
- **Place the base frame on a solid, even and horizontal surface.** If the base frame can slip or wobble, guiding the power tool or workpiece evenly and accurately will not be possible.
- **Do not overload the base frame and never use it as a ladder or trestle.** Overloading or standing on the base frame may shift the centre of gravity of the frame upwards and cause it to tip over.
- **Before transporting and starting work, make sure that all screws and connecting elements are tightened securely.** The retaining rails on the power tool must always be locked firmly in position. Loose connections can cause instability and result in inaccurate cutting.
- **Only install and remove the power tool in transport position (see description in the operating instructions accompanying your compound mitre saw).** Otherwise the centre of gravity of the power tool may prevent you from holding the machine safely.
- **Make sure that long and heavy workpieces do not disrupt the equilibrium of the base frame.** Always support the free end of all long, heavy workpieces.
- Do not lift or transport using a crane hook or lifting gear!

3 Intended use

The underframe UG-KAPEX KS 60 and adapter plate UG-AD-KS60 are designed specifically for use with the Festool compound mitre saws KS 60 E and KSC 60 EB.

The trimming attachment KA-UG-KS60 is designed specifically to be installed on the underframe UG-KAPEX KS 60.

Together with the power tool, the underframe is designed for sawing boards and profiles.



The user is liable for improper or non-intended use.

4 Technical data

Base frame	UG-KAPEX KS 60
Dimensions in transport position (LxWxH)	23-47/64 x 24-7/8 x 35 7/16" (603 x 632 x 900 mm)
Length of contact surface without trimming attachment	30-45/64" (780 mm)
Length of contact surface with trimming attachment on one side	77-9/16 - 113-25/32" (1970 - 2890 mm)
Length of contact surface with trimming attachment on both sides	125-13/64 - 197-41/64" (3180 - 5020 mm)
Working height	35-7/16 (900 mm)
Max. load-bearing capacity UG-KAPEX KS 60/KA-UG	220.5 lbs/44.1 lbs (100/20 kg)
Weight UG-KAPEX KS 60 without adapter plate	19 lbs (8.6 kg)
Weight UG-AD-KS60	9.5 lbs (4.3 kg)
Weight KA-UG-KS60	10.1 lbs (4.6 kg)

5 Scope of delivery

Base frame UG-KAPEX KS 60

- [1-2]** 1 x base frame with rollers (two-part)
- [1-3]** 1 x folding/fixed stirrup, handle
 - 4 x screws M6x16
 - 4 x D6.4 plain washers
 - 1 x Allen key

Adapter plate UG-AD-KS60

- [1-1]** 1 x adapter plate
 - 4 x screws M5x10
 - 4 x D5.5 plain washers
 - 1 x Allen key

Trimming attachment KA-UG-KS60

- [2-1]** Left trimming attachment KA-UG-KS60-L
- [2-2]** Right trimming attachment KA-UG-KS60-R
 - 1 x Allen key

The illustrations specified are located at the beginning and end of the operating instructions.

6 Assembly

6.1 Base frame UG-KAPEX KS 60

- ▶ Assemble the two-part base frame **[1A]**.
- ▶ Fit the adapter plate to the tubular frame **[3], [4], [5], [6]**.
- ▶ Fit the compound mitre saw **[7]**.
- ▶ Adjust the height of the sawing surface and the base frame using the rotary spindles **[8-1] [8]**.
- ▶ Screw in the compound mitre saw **[9]**.

Tip: carry out the following steps to align the contact surface more quickly so that it is horizontal:

- ▷ Align all four rotary spindles by eye.
- ▷ Precisely adjust the two front rotary spindles **[9-2]** (those nearer the operator) using a spirit level.
- ▷ Screw in the two front rotary spindles using hexagon screws and a hexagon wrench **[9-1]**. Make sure so that the rotary spindles **[9-2]** **do not move** in the process.
- ▷ Readjust the two rear rotary spindles using a spirit level **[9-2]** as they may have twisted.
- ▷ Screw in the two rear rotary spindles using hexagon screws and a hexagon wrench **[9-1]**. Make sure so that the rotary spindles **[9-2]** do not move in the process.

- ⓘ Attach an additional saw blade if required [19].

6.2 Trimming attachment KA-UG-KS60

- ⓘ Illustrations for the left trimming attachment - the right trimming attachment is fitted in the same way.
- ▶ Fold down the support foot [10].
- ▶ Place the trimming attachment in the groove, secure the lugs [11].

7 Settings

Adjust the following settings before using for the first time:

- ▶ Adjust the attachment horizontally [12].
- ▶ Undo the rotary knob on the trimming attachment [13].
- ▶ Align to the correct position [14].
- ▶ Tighten the rotary knob on the trimming attachment [13].
- ▶ Undo the hexagon screws [14].
- ▶ Adjust the scale [15].
- ▶ Secure the lugs and hexagon screws [16].

8 Working with the machine

Observe the following instructions:

- Do not overload the base frame. Observe the maximum load capacity.
- Make sure that the all bayonet fittings are closed before starting work.
- Always clamp the workpiece securely, especially long, heavy sections. After the machine has cut all the way through the workpiece, the centre of gravity may shift suddenly and cause the base frame to tip over.
- ▶ If the workpiece is protruding, pull out the extension rail [17].

- ⓘ When storing for a relatively long period: Set down the UG-KAPEX KS 60 with KS 60 E or KSC 60 EB as shown in figure [21].

9 Transportation

- ▶ Move the compound mitre saw into the transport position [18] (see the operating instructions for your compound mitre saw for a description).
- ▶ Weigh down the tubular frame by placing your foot on it and use one hand on the side of the folding/fixed stand to lift the adapter plate [18].

The folding/fixed stand disengages from the catch.

- ▶ Fold in the folding/fixed stand. The folding/fixed stand engages by means of a locking latch.
- ▶ Slowly swivel the adapter plate into the vertical position.

The compound mitre saw is ready for transportation [19].

9.1 Packing up the trimming attachments

If you bought both of the trimming attachments in a set, you can fix these onto the underframe [21] with the transport caps and strap [20].

- ▶ Fold the support feet of the two trimming attachments together.
- ▶ ① Placing the trimming attachments on top of each other
- ▶ ② Attach the transport caps.
- ▶ ③ Close the strap.

- ⓘ The underframe can be transported vertically [21] or horizontally [22].

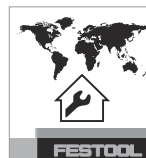
10 Accessories

The order numbers of the accessories and tools can be found in the Festool catalogue or on the Internet at "www.festool.com".

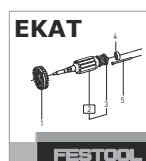
11 Environment

Do not dispose of the device as domestic waste! Dispose of machines, accessories and packaging at an environmentally responsible recycling centre. Observe the respective national regulations.

Information on REACH: www.festool.com/reach



Customer service and repair only through manufacturer or service workshops: Please find the nearest address at: www.festool.com/service



Only use original Festool spare parts! Order No. at: www.festool.com/service

Sommaire

1	Symboles.....	12
2	Consignes de sécurité.....	12
3	Utilisation conforme.....	12
4	Caractéristiques techniques.....	13
5	Éléments fournis.....	13
6	Montage.....	13
7	Réglages.....	14
8	Travail avec la machine.....	14
9	Transport.....	14
10	Accessoires.....	14
11	Environnement.....	14

1 Symboles



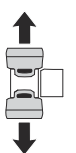
Avertit d'un danger général



Lire le mode d'emploi et les consignes de sécurité !



Débrancher la fiche secteur



Retirer la batterie



ATTENTION ! Écrasement des doigts

2 Consignes de sécurité



Avertissement ! Veuillez lire toutes les consignes de sécurité et instructions. Le non-respect des consignes d'avertissement et des instructions peut occasionner un choc électrique, un incendie et/ou des blessures graves.

Conserver toutes les consignes de sécurité et notices d'instructions pour une référence future.

- **Débranchez le connecteur de la prise de courant et/ou l'accumulateur de l'outil électrique, avant d'effectuer des réglages sur l'appareil ou avant de remplacer des accessoires.** Un démarrage involontaire de l'outil électrique constitue une cause d'accidents.
- **Montez correctement le châssis avant de mettre en place l'outil électrique.** Un montage irréprochable est important pour éviter tout risque d'écroulement.
- **Fixez l'outil électrique de façon sûre sur le châssis avant de l'utiliser.** Un glisse-

ment de l'outil électrique sur le châssis peut conduire à une perte de contrôle de l'outil.

- **Posez le châssis sur une surface stable, plane et horizontale.** Si le châssis peut glisser ou vaciller, l'outil électrique ou la pièce ne peuvent pas être guidés de façon régulière et sûre.
- **Ne surchargez pas le châssis et ne l'utilisez pas comme échelle ou comme échafaudage.** Une surcharge ou le fait de monter sur le châssis peut conduire à un déplacement du centre de gravité du châssis vers le haut et à un basculement du châssis.
- **Assurez-vous du serrage correct de toutes les vis et de tous les éléments de liaison lors du transport et du travail.** Les rails supports pour l'outil électrique doivent toujours être correctement bloqués. Des liaisons desserrées peuvent conduire à des instabilités et des processus de sciage imprécis.
- **Montez et démontez uniquement l'outil électrique lorsqu'il se trouve en position de transport (description, voir manuel d'utilisation de votre scie guidée).** Sinon, l'outil électrique peut présenter un centre de gravité défavorable, de manière à ne plus pouvoir le maintenir de façon sûre.
- **Assurez-vous que des pièces de grande taille et lourdes ne déséquilibrent pas le châssis.** Les pièces lourdes et de grande taille doivent être calées ou soutenues à l'extrémité libre.
- Ne pas soulever et transporter à l'aide d'un crochet de palan ou d'un engin de levage !

3 Utilisation conforme

Le châssis de transport UG-KAPEX KS 60 et la plaque adaptatrice UG-AD-KS60 sont conçus pour l'utilisation avec les scies à onglets radiales Festool KS 60 E et KSC 60 EB.

L'extension-butée KA-UG-KS60 est conçue pour le montage sur le châssis de transport UG-KAPEX KS 60.

En combinaison avec l'outil électroportatif, le châssis de transport est destiné au sciage de planches et profilés.



L'utilisateur est responsable des dommages provoqués par une utilisation non conforme.

4 Caractéristiques techniques

Châssis	UG-KAPEX KS 60
Dimensions en position de transport (LxPxH)	23-47/64 x 24-7/8 x 35 7/16" (603 x 632 x 900 mm)
Longueur de la surface d'appui sans guide-butée	30-45/64" (780 mm)
Longueur de la surface d'appui avec guide-butée d'un côté	77-9/16 - 113-25/32" (1970 - 2890 mm)
Longueur de la surface d'appui avec guide-butée des deux côtés	125-13/64 - 197-41/64" (3180 - 5020 mm)
Hauteur de travail	35-7/16 (900 mm)
Charge max. UG-KAPEX KS 60/ KA-UG	220,5 lbs/44,1 lbs (100/20 kg)
Poids UG-KAPEX KS 60 sans plaque adaptatrice	19 lbs (8,6 kg)
Poids UG-AD-KS60	9,5 lbs (4,3 kg)
Poids KA-UG-KS60	10,1 lbs (4,6 kg)

5 Éléments fournis

Châssis UG-KAPEX KS 60

- [1-2]** 1 châssis avec roulettes (en deux parties)
- [1-3]** 1 x étrier rabattable, poignée étrier
 - 4 x tornillos M6x16
 - 4 x arandelas D6,4
 - 1 x clé hexagonale

Plaque adaptatrice UG-AD-KS60

- [1-1]** 1 x plaque adaptatrice
 - 4 x vis M5x10
 - 4 x rondelles D5,5
 - 1 x clé hexagonale

Guide-butée KA-UG-KS60

- [2-1]** guide-butée gauche KA-UG-KS60-L
- [2-2]** guide-butée droit KA-UG-KS60-R
 - 1 x clé hexagonale

Les illustrations indiquées se trouvent au début et à la fin du mode d'emploi.

6 Montage

6.1 Châssis UG-KAPEX KS 60

- Assembler le châssis en deux parties **[1A]**.

- Placer la plaque adaptatrice sur le châssis tubulaire **[3]**, **[4]**, **[5]**, **[6]**.
 - Poser la scie à onglet radiale **[7]**.
 - Réaliser **[8]** la compensation de la hauteur de la surface de sciage et du châssis à l'aide de broches rotatives **[8-1]**.
 - Visser la scie à onglet radiale **[9]**.
- Conseil :** pour obtenir une orientation horizontale de la surface d'appui, réaliser les étapes suivantes :
- ▷ Aligner à vue les quatre broches rotatives.
 - ▷ Ajuster avec précision les deux broches rotatives avant (côté opérateur) **[9-2]** à l'aide du niveau à bulle.
 - ▷ Visser les deux broches rotatives avant avec les vis à tête hexagonale et la clé à six pans **[9-1]**. Veiller en l'occurrence à ce que les broches rotatives **[9-2]** ne se dérèglent pas.
 - ▷ Réajuster les deux broches rotatives arrière avec le niveau à bulle **[9-2]**, elles sont éventuellement décalées.
 - ▷ Visser les deux broches rotatives arrière avec les vis à tête hexagonale et la clé à six pans **[9-1]**. Veiller en l'occurrence à ce que les broches rotatives **[9-2]**.

- ⓘ Le cas échéant, placer une lame de scie supplémentaire **[19]**.

6.2 Guide-butée KA-UG-KS60

i Illustrations pour guide-butée gauche - Le montage du guide-butée droit s'effectue de façon analogue.

- ▶ Déplier le pied support **[10]**.
- ▶ Monter le guide-butée sur la rainure, bloquer la griffe **[11]**.

7 Réglages

Effectuez les réglages suivants avant la première utilisation :

- ▶ Régler le niveau (horizontal)**[12]**.
- ▶ Ouvrir le bouton de blocage au niveau du guide-butée **[13]**.
- ▶ Régler l'orientation **[14]**.
- ▶ Fermer le bouton de blocage au niveau du guide-butée **[13]**.
- ▶ Desserrer les vis à tête hexagonale **[14]**.
- ▶ Régler l'échelle graduée **[15]**.
- ▶ Bloquer la griffe et les vis à tête hexagonale **[16]**.

8 Travail avec la machine

Observez les consignes suivantes :

- Ne surchargez pas le châssis. Tenez compte de la capacité de charge maximale.
- Assurez-vous que toutes les fermetures à baïonnette sont fermées pendant le travail.
- Bloquez toujours la pièce, particulièrement la partie longue et lourde. Après le sciage de la pièce, le centre de gravité peut se déplacer défavorablement et le châssis peut basculer.
- ▶ Si la pièce dépasse, sortir le rail d'extension **[17]**.

i En cas de stockage prolongé : ranger l'UG-KAPEX KS 60 Avec KS 60 E ou KSC 60 EB comme le montre la figure **[21]**.

9 Transport

- ▶ Placer la scie à onglets radiale en position de transport **[18]** (description : voir la notice d'utilisation de votre scie à onglets radiale).
- ▶ Appuyer le pied sur le châssis tubulaire, soulever la plaque adaptatrice d'une main sur le côté de l'étrier rabattable/fixe **[18]**. L'étrier rabattable/fixe est déverrouillé.
- ▶ Rabattre l'étrier rabattable/fixe. L'étrier rabattable/fixe se verrouille à l'aide du cliquet d'arrêt.

- ▶ Basculer lentement la plaque adaptatrice en position verticale.

*La scie à onglet radiale est prête pour le transport **[19]**.*

9.1 Ranger ensemble les guides-butées

Si vous avez acheté les deux guides-butées en version Set, les capuchons de transport avec sangle **[20]** vous permettent de les fixer au châssis de transport **[21]**.

- ▶ Replier les pieds des deux guide-butées.
- ▶ **①** Poser les guide-butées l'un sur l'autre
- ▶ **②** Mettre en place les capuchons de transport.
- ▶ **③** Fermer la sangle.

i Le châssis peut être transporté à la verticale **[21]** ou à l'horizontale **[22]**.

10 Accessoires

Les références des accessoires et des outils figurent dans le catalogue Festool ou sur Internet, à l'adresse « www.festool.fr ».

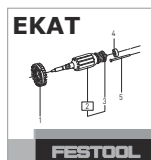
11 Environnement

Ne jetez pas l'appareil avec les ordures ménagères ! Eliminez l'appareil, les accessoires et les emballages de façon compatible avec l'environnement. Respectez les prescriptions nationales en vigueur.

Informations à propos de REACH : www.festool.com/reach



Seuls le fabricant et un atelier homologué sont habilités à effectuer **toute réparation ou service**. Voir conditions : www.festool.fr/services



Utilisez uniquement des pièces Festool d'origine. Référence sur : www.festool.fr/services

Índice de contenidos

1	Símbolos.....	15
2	Indicaciones de seguridad.....	15
3	Uso conforme a lo previsto.....	15
4	Datos técnicos.....	16
5	Suministro.....	16
6	Montaje.....	16
7	Ajustes.....	17
8	Trabajo con la máquina.....	17
9	Transporte.....	17
10	Accesorios.....	17
11	Medio ambiente.....	17

1 Símbolos



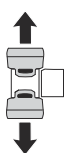
Aviso de peligro general



¡Leer el manual de instrucciones y las indicaciones de seguridad!



Desenchufar



Extraer la batería



ATENCIÓN. Peligro de aplastamiento de los dedos

2 Indicaciones de seguridad

⚠ Advertencia: Lea todas las indicaciones de seguridad e instrucciones. Si no se cumplen debidamente las indicaciones de advertencia y las instrucciones, puede producirse una descarga eléctrica, quemaduras o lesiones graves. **Guarde todas las indicaciones de seguridad e instrucciones para que sirvan de futura referencia.**

- **Extraiga el conector de la caja de contacto y/o el acumulador antes de realizar ajustes en la herramienta eléctrica o de cambiar accesorios.** Un arranque involuntario de la herramienta eléctrica puede conllevar accidentes.
- **Monte correctamente el bastidor inferior antes de fijar la herramienta eléctrica.** Un montaje adecuado del conjunto evitará el riesgo de que se venga abajo.
- **Fije de forma segura la herramienta eléctrica en el bastidor inferior antes de utilizarla.** El desplazamiento indeseado de la

herramienta sobre el bastidor inferior puede dar lugar a una pérdida de control.

- **Instale el bastidor inferior sobre una superficie estable, lisa y horizontal.** El desplazamiento o tambaleo del bastidor inferior puede poner en riesgo el manejo seguro y uniforme de la herramienta eléctrica o de la pieza de trabajo.
- **No sobrecargue el bastidor inferior ni lo utilice como escalera o andamio.** Sobrecargar el bastidor inferior o subirse a él puede aumentar el centro de gravedad del bastidor y, en consecuencia, el riesgo de vuelco.
- **Al transportar la herramienta y al trabajar con ella, asegúrese de que todos los tornillos y elementos de sujeción estén firmemente apretados.** Los carriles de apoyo para la herramienta eléctrica deben encontrarse siempre perfectamente enclavados. Las uniones flojas pueden provocar inestabilidad e imprecisión al serrar.
- **Monte y desmonte la herramienta eléctrica únicamente cuando esté en la posición de transporte (para ver la descripción, consulte el manual de instrucciones de su sierra tronzadora).** De lo contrario, el centro de gravedad de la herramienta eléctrica podría desplazarse y provocar una pérdida de estabilidad.
- **Asegúrese de que las piezas de trabajo largas y pesadas no desequilibren el bastidor inferior.** Las piezas de trabajo largas y pesadas deben apoyarse en el extremo libre.
- No está permitido elevarla ni transportarla con el gancho de una grúa o con un sistema de elevación.

3 Uso conforme a lo previsto

El bastidor inferior UG-KAPEX KS 60 y la placa adaptadora UG-AD-KS60 están previstos para ser usados con las sierras tronzadoras KS 60 E y KSC 60 EB.

El tope para tronzar KA-UG-KS60 está previsto para ser montado en el bastidor inferior UG-KAPEX KS 60.

Junto con la herramienta eléctrica, el bastidor inferior es apto para serrar tablas y perfiles.



El usuario será responsable de cualquier utilización indebida.

4 Datos técnicos

Bastidor inferior	UG-KAPEX KS 60
Dimensiones en posición de transporte (LxAnxAl)	603 x 632 x 900 mm (23-47/64 x 24-7/8 x 35 7/16")
Longitud de la superficie de apoyo sin tope para tronzar	780 mm (30-45/64")
Longitud de la superficie de apoyo con tope para tronzar unilateral	1970 - 2890 mm (77-9/16 - 113-25/32")
Longitud de la superficie de apoyo con tope para tronzar bilateral	3180 - 5020 mm (125-13/64 - 197-41/64")
Altura de trabajo	900 mm (35-7/16)
Carga máx. del UG-KAPEX KS 60/ KA-UG	100/20 kg (220,5 lbs/44,1 lbs)
Peso del UG-KAPEX KS 60 sin placa adaptadora	8,6 kg (19 lbs)
Peso UG-AD-KS60	4,3 kg (9,5 lbs)
Peso KA-UG-KS60	4,6 kg (10,1 lbs)

5 Suministro

Bastidor inferior UG-KAPEX KS 60

- [1-2]** 1 bastidor inferior con rodillos (en dos piezas)
- [1-3]** 1 asa abatible/fija, asa de empuje
 - 4 x tornillos M6x16
 - 4 x arandelas D6,4
 - 1 llave hexagonal

Placa adaptadora UG-AD-KS60

- [1-1]** 1 placa adaptadora
 - 4 tornillos M5x10
 - 4 arandelas D5,5
 - 1 llave hexagonal

Tope para tronzar KA-UG-KS60

- [2-1]** Tope para tronzar izquierdo KA-UG-KS60-L
- [2-2]** Tope para tronzar derecho KA-UG-KS60-R
 - 1 llave hexagonal

Las figuras indicadas se encuentran al principio y al final del manual de instrucciones.

6 Montaje

6.1 Bastidor inferior UG-KAPEX KS 60

- ▶ Ensamblar el bastidor inferior suministrado en dos piezas **[1A]**.
- ▶ Colocar la placa adaptadora sobre el chasis de tubos **[3], [4], [5], [6]**.
- ▶ Añadir la sierra tronzadora **[7]**.
- ▶ Reajustar la altura de la superficie de la sierra y del bastidor inferior mediante los husillos giratorios **[8-1] [8]**.
- ▶ Atornillar la sierra tronzadora **[9]**.

Consejo: Para conseguir más rápidamente un ajuste horizontal de la superficie de apoyo, se recomienda seguir los siguientes pasos:

- ▷ Ajustar los cuatro husillos giratorios de manera homogénea.
- ▷ Realizar un ajuste preciso de los dos husillos delanteros **[9-2]** (lado del usuario) con ayuda de un nivel de burbuja.
- ▷ Atornillar los dos husillos delanteros utilizando los tornillos hexagonales y la llave inglesa **[9-1]**, y asegurarse de que los husillos **[9-2]** no se desajusten.
- ▷ Ajustar con precisión los dos husillos traseros con ayuda del nivel de burbuja **[9-2]**, ya que es posible que hayan cambiado de posición.
- ▷ Atornillar los dos husillos traseros utilizando los tornillos hexagonales y la lla-

ve inglesa [9-1], y asegurarse de que los husillos no se desajusten [9-2].

- ❗ En caso necesario, colocar una hoja de sierra adicional [19].

6.2 Tope para tronzar KA-UG-KS60

- ❗ Imágenes correspondientes al tope izquierdo. El montaje del tope derecho se realiza de forma análoga.
- ▶ Despliegue el pie de apoyo [10].
- ▶ Coloque el tope para tronzar en la ranura y apriete la garra [11].

7 Ajustes

Realice los siguientes ajustes antes de comenzar a usar la herramienta:

- ▶ Ajuste horizontal [12].
- ▶ Abrir el botón giratorio situado en el tope para tronzar [13].
- ▶ Alineación [14].
- ▶ Cerrar el botón giratorio situado en el tope para tronzar [13].
- ▶ Soltar los tornillos hexagonales [14].
- ▶ Ajuste de la escala [15].
- ▶ Apriete nuevamente la garra y los tornillos de cabeza hexagonal [16].

8 Trabajo con la máquina

Tenga en cuenta las siguientes advertencias:

- No sobrecargue el bastidor inferior. Observe la carga máxima.
- Compruebe que todas las bayonetas estén siempre cerradas mientras trabaja.
- Asegure firmemente la pieza de trabajo, especialmente la sección más larga y pesada. Al cortar la pieza de trabajo, puede producirse un desplazamiento inapropiado del centro de gravedad, y el bastidor inferior podría volcarse.
- ▶ Si se va a utilizar una pieza de trabajo que sobresalga, extraer la guía de prolongación [17].

- ❗ Para almacenar la máquina durante periodos prolongados de tiempo, colocar el UG-CAPEX KS 60 con la KS 60 E o la KSC 60 EB tal y como se muestra en la imagen [21].

9 Transporte

- ▶ Colocar la sierra tronzadora en la posición para el transporte [18] (para consultar la

descripción, ver el manual de instrucciones de la sierra tronzadora).

- ▶ Sujetar el chasis de tubos con el pie, levantar la placa adaptadora con una mano por el lado del asa de la sierra/de posición vertical [18].

El asa de la sierra/de posición vertical se sale del ajuste.

- ▶ Plegar el asa de plegado/de posición vertical.

El asa de la sierra/de posición vertical se bloquea mediante un trinquete.

- ▶ Inclinar poco a poco la placa adaptadora hacia la posición vertical.

La sierra tronzadora está lista para el transporte [19].

9.1 Combinar los topes para tronzar

Si ha adquirido los dos topes para tronzar en un set, se pueden fijar al bastidor inferior con los capuchones para el transporte mediante la correa [20] [21].

- ▶ Plegar las patas de apoyo de ambos topes para tronzar.
- ▶ ❶ Superponer los topes para tronzar
- ▶ ❷ Introducir los topes de transporte.
- ▶ ❸ Cerrar la correa.

- ❗ El bastidor inferior se puede transportar en posición vertical [21] u horizontal [22].

10 Accesorios

Los números de pedido de los accesorios y las herramientas figuran en el catálogo Festool o en la dirección de internet www.festool.com.

11 Medio ambiente

No deseche la herramienta junto con los residuos domésticos. Recicle las herramientas, accesorios y embalajes de forma respetuosa con el medio ambiente. Respete la normativa vigente del país.

Información sobre REACH:

www.festool.com/reach



El **Servicio de atención al cliente y reparaciones** solo está disponible por parte del fabricante o de los talleres de reparación: encuentre la dirección más próxima a usted en:

www.festool.es/Servicios



Utilice únicamente piezas de recambio Festool originales. Despiece en: www.festool.es/Servicios

Sommario

1	Simboli.....	19
2	Avvertenze per la sicurezza.....	19
3	Utilizzo conforme.....	19
4	Dati tecnici.....	20
5	Dotazione.....	20
6	Montaggio.....	20
7	Impostazioni.....	20
8	Lavorazione con la macchina.....	21
9	Trasporto.....	21
10	Accessori.....	21
11	Ambiente.....	21

1 Simboli



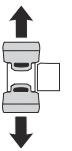
Avvertenza di pericolo generico



Leggere le istruzioni d'uso e le avvertenze di sicurezza.



Estrarre la spina di rete.



Rimozione della batteria



ATTENZIONE! Rischio di schiacciamento delle dita

2 Avvertenze per la sicurezza



Attenzione! Leggere tutte le avvertenze per la sicurezza e le indicazioni. Eventuali errori nell'osservanza delle avvertenze e delle indicazioni possono provocare scosse elettriche, incendi e/o gravi lesioni.

Conservate tutte le avvertenze di sicurezza e i manuali per riferimenti futuri.

- **Sfilate la spina dalla presa e/o togliete le batterie dall'utensile elettrico prima di effettuare regolazioni sull'apparecchio o di sostituire gli accessori.** L'avvio inavvertito dell'utensile elettrico potrebbe causare incidenti.
- **Assemblare correttamente il telaio prima di montare l'utensile elettrico.** Per evitare il rischio di crollo è importante effettuare un montaggio corretto.

- **Prima di utilizzare l'utensile elettrico fissatelo in modo sicuro al sottotelaio.** Lo scivolamento dell'utensile sul sottotelaio può provocare una perdita di controllo.
- **Installare l'utensile su una superficie piana e orizzontale.** Se il sottotelaio scivola o traballa, non è possibile guidare l'utensile o il pezzo in modo sicuro ed omogeneo.
- **Evitare di sovraccaricare il sottotelaio e non usarlo come scala o impalcatura.** Sovraccaricando o salendo sul sottotelaio sussiste il rischio di spostare il baricentro del sottotelaio verso l'alto, provocandone il ribaltamento.
- **Durante il trasporto e il lavoro accertarsi che le viti e gli elementi di collegamento siano strettamente avvitati.** I binari per l'utensile devono sempre essere saldamente arrestati. I collegamenti troppo allentati comportano instabilità e operazioni di taglio imprecise.
- **Montare e smontare l'utensile elettrico soltanto se si trova in posizione di trasporto (per la descrizione vedere le istruzioni per l'uso della troncatrice).** L'utensile elettrico può altrimenti avere un baricentro talmente sfavorevole da non riuscirlo a tenere con sicurezza.
- **Accertarsi che i pezzi lunghi e pesanti non sbilancino il sottotelaio.** I pezzi lunghi e pesanti devono essere sostenuti sull'estremità libera.
- Non sollevare o trasportare l'apparecchio con ganci da gru o altri dispositivi di sollevamento!

3 Utilizzo conforme

Il carrello UG-KAPEX KS 60 e la piastra di adattamento UG-AD-KS60 sono previsti per l'uso con le seghe per troncatura KS 60 E e KSC 60 EB. La battuta KA-UG-KS60 è prevista per il montaggio sul carrello UG-KAPEX KS 60. Insieme all'utensile elettrico, il carrello è previsto per segare assi e profili.



Il proprietario risponde dei danni in caso di uso non appropriato dell'attrezzo.

4 Dati tecnici

Sottotelaio	UG-KAPEX KS 60
Misure in posizione di trasporto (LuxLaxH)	603 x 632 x 900 mm
Lunghezza della superficie di appoggio senza battuta	780 mm
Lunghezza della superficie di appoggio con battuta su un lato	1970 - 2890 mm
Lunghezza della superficie di appoggio con battuta su due lati	3180 - 5020 mm
Altezza di lavoro	900 mm
Portata max. UG-KAPEX KS 60/ KA-UG	100/20 kg
Peso UG-KAPEX KS 60 senza piastra di adattamento	8,6 kg
Peso UG-AD-KS60	4,3 kg
Peso KA-UG-KS60	4,6 kg

5 Dotazione

Sottotelaio UG-KAPEX KS 60

- [1-2]** 1 x sottotelaio con ruote (in due parti)
- [1-3]** 1 x staffa a cerniera/staffa di sostegno, staffa scorrevole
 - 4 x viti M6x16
 - 4 x rondelle di spessoramento D6,4
 - 1 x chiavi esagonali

Piastra di adattamento UG-AD-KS60

- [1-1]** 1 x piastra di adattamento
 - 4 x viti M5x10
 - 4 x rondelle di spessoramento D5,5
 - 1 x chiavi esagonali

Battuta KA-UG-KS60

- [2-1]** battuta di sinistra KA-UG-KS60-L
- [2-2]** battuta di destra KA-UG-KS60-R
 - 1 x chiavi esagonali

Le illustrazioni indicate si trovano all'inizio ed alla fine delle istruzioni per l'uso.

6 Montaggio

6.1 Sottotelaio UG-KAPEX KS 60

- ▶ Assemblare il sottotelaio in due parti **[1A]**.
- ▶ Appoggiare la piastra di adattamento sul telaio tubolare **[3]**, **[4]**, **[5]**, **[6]**.
- ▶ Appoggiare la sega per troncare **[7]**.
- ▶ Allineare l'altezza della superficie della sega e del basamento mediante mandrini **[8-1]** rotanti **[8]**.
- ▶ Avvitare la sega per troncare **[9]**.

Suggerimento: per ottenere più rapidamente un allineamento completamente orizzontale della superficie di appoggio, eseguire i seguenti step:

- ▷ Allineare ad occhio tutti e quattro i mandrini.
- ▷ Regolare con precisione i due mandrini anteriori (lato operatore) **[9-2]** aiutandosi con una livella.
- ▷ Avvitare i due mandrini anteriori con sei viti a testa esagonale e le relative chiavi **[9-1]**. Assicurarsi che i mandrini **[9-2]** non vadano fuori posto.
- ▷ Regolare con precisione i due mandrini posteriori aiutandosi con la livella, **[9-2]**, fare attenzione che potrebbero essere al contrario.
- ▷ Avvitare i due mandrini posteriori con viti a testa esagonale e le relative chiavi **[9-1]**. Assicurarsi che i mandrini **[9-2]** non vadano fuori posto..

- ① Eventualmente montare una lama supplementare **[19]**.

6.2 Battuta KA-UG-KS60

- ① Figure per battuta di sinistra - Il montaggio della battuta destra si esegue in modo analogo.

- ▶ Aprire il piedino di supporto **[10]**.
- ▶ Applicare la battuta sulla scanalatura, bloccare la staffa **[11]**.

7 Impostazioni

Prima dell'uso, eseguire le seguenti impostazioni:

- ▶ Impostazione della linea orizzontale **[12]**.

- ▶ Svitare la manopola sulla battuta **[13]**.
- ▶ Impostazione della fuga **[14]**.
- ▶ Chiudere la manopola sulla battuta **[13]**.
- ▶ Allentare le viti a testa esagonale **[14]**.
- ▶ Impostazione della scala **[15]**.
- ▶ Bloccare la staffa e le viti esagonali **[16]**.

8 Lavorazione con la macchina

Osservare le seguenti indicazioni:

- Non sovraccaricare il sottotelaio. Osservare il carico massimo.
 - Accertarsi che durante il lavoro siano chiuse sempre tutte le baionette.
 - Bloccare il pezzo sempre saldamente, soprattutto la sezione più lunga e pesante. Dopo il taglio del pezzo può il baricentro potrebbe spostarsi provocando il ribaltamento del sottotelaio.
 - ▶ Se il pezzo è sporgente, estrarre la rotaia di prolungamento **[17]**.
- (i)** In caso di stoccaggio per un periodo di tempo prolungato: Sistemare l'UG-KAPEX KS 60 con KS 60 E o KSC 60 EB come rappresentato in figura **[21]**.

9 Trasporto

- ▶ Portare la sega per troncare in posizione di trasporto **[18]** (per la descrizione vedere le istruzioni per l'uso della sega).
- ▶ Caricare il telaio tubolare con il piede, sollevare la piastra di adattamento con una mano sul lato della staffa ribaltabile/staffa fissa **[18]**.
La staffa ribaltabile/staffa fissa si sgancia dall'arresto.
- ▶ Ripiegare la staffa ribaltabile/staffa fissa. La staffa ribaltabile/staffa fissa si aggancia mediante nottolino.
- ▶ Ruotare lentamente la piastra di adattamento in posizione verticale.

*La sega per troncare è pronta per il trasporto **[19]**.*

9.1 Imballaggio delle battute di troncatura

Se entrambi le battute di troncatura sono state acquistate in un set, possono essere fissate con le calotte di trasporto con cinghia **[20]** sul basamento **[21]**.

- ▶ Richiudere i piedi d'appoggio di entrambe le battute di troncatura.
- ▶ **①** Appoggiare le battute di troncatura una sull'altra

- ▶ **②** Far scorrere le calotte di trasporto.
- ▶ **③** Chiudere la cinghia.

(i) Il basamento può essere trasportato in posizione verticale **[21]** o orizzontale **[22]**.

10 Accessori

I numeri d'ordine per accessori e utensili si trovano nel catalogo Festool o su Internet alla pagina "www.festool.com".

11 Ambiente

Non gettate gli utensili elettrici nei rifiuti domestici! Provvedere ad uno smaltimento ecologico degli utensili elettrici, degli accessori e degli imballaggi. Osservare le disposizioni nazionali in vigore.

Informazioni su REACH:

www.festool.com/reach



Servizio e riparazione solo da parte del costruttore o delle officine di servizio autorizzate. Le officine più vicine sono riportate di seguito: www.festool.com/service



Utilizzare solo ricambi originali Festool! Cod. prodotto reperibile al sito: www.festool.com/service

Inhoudsopgave

1	Symbolen.....	22
2	Veiligheidsvoorschriften.....	22
3	Gebruik volgens de voorschriften.....	22
4	Technische gegevens.....	23
5	Leveringsomvang.....	23
6	Montage.....	23
7	Instellingen.....	24
8	Het werken met de machine.....	24
9	Transport.....	24
10	Accessoires.....	24
11	Speciale gevaaromschrijving voor het milieue.....	24

1 Symbolen



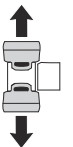
Waarschuwing voor algemeen gevaar



Lees de gebruiksaanwijzing en veiligheidsvoorschriften!



Stekker uit het stopcontact trekken



Accupack verwijderen



ATTENTIE! Beknellen van vingers

2 Veiligheidsvoorschriften

! **Waarschuwing! Lees alle veiligheidsvoorschriften en aanwijzingen.** Wanneer men zich niet aan de waarschuwingen en aanwijzingen houdt, kan dit leiden tot elektrische schokken, brand en/of ernstig letsel.

Bewaar alle veiligheidsinstructies en handleidingen om ze later te kunnen raadplegen.

- **Haal de stekker uit het stopcontact en/of het accupack uit het elektrisch gereedschap voordat u instellingen aan het apparaat wijzigt of accessoires verwisselt.** Het per ongeluk starten van het elektrisch gereedschap kan tot ongelukken leiden.
- **Zet het onderstel naar behoren op voordat u het elektrisch gereedschap monteert.** Een correcte opbouw is belangrijk om te voorkomen dat het onderstel in elkaar kan klappen.
- **- Bevestig het elektrisch gereedschap stevig op het onderstel voordat u het gaat ge-**

bruiken. Wanneer het elektrisch gereedschap op het onderstel verschuift, kunt u de controle erover verliezen.

- **Plaats het onderstel op een stevig, egaal en horizontaal vlak.** Wanneer het onderstel wegglijdt of wiebelt, kan het elektrisch gereedschap of het werkstuk niet gelijkmatig en betrouwbaar geleid worden.
- **Overbelast het onderstel niet en gebruik het niet als ladder of stelling.** Wanneer u het onderstel overbelast of erop gaat staan, kan het zwaartepunt hoger komen te liggen en het onderstel omkantelen.
- **Let er bij het transport en het werk op dat alle schroeven en verbindingselementen goed aangetrokken zijn.** De opnamerails voor het elektrisch gereedschap moeten altijd stevig vergrendeld zijn. Losse verbindingen kunnen leiden tot instabiliteit en het zagen kan er onnauwkeurig door worden.
- **Monteer en demonteer het elektrisch gereedschap alleen, wanneer het zich in de transportstand bevindt. (Zie voor de beschrijving hiervan de handleiding van uw afkortzaag.)** Het elektrisch gereedschap kan anders zo'n ongunstig zwaartepunt hebben, dat u het niet goed kunt vasthouden.
- **Zorg ervoor dat het onderstel niet door lange en zware werkstukken uit zijn evenwicht gebracht kan worden.** Lange en zware werkstukken dienen aan het uiteinde ondersteund te worden.
- Niet met een takel of hijswerktuig omhoogheffen en transporteren!

3 Gebruik volgens de voorschriften

Het onderstel UG-CAPEX KS 60 en de adapterplaat UG-AD-KS60 zijn bedoeld voor het gebruik met de Festool-afkortzagen KS 60 E en KSC 60 EB.

De kapaanslag KA-UG-KS60 is bedoeld voor de montage aan het onderstel UG-CAPEX KS 60.

Tezamen met het elektrische gereedschap is het onderstel bedoeld om planten en profielen te zagen.



De gebruiker is aansprakelijk bij gebruik dat niet volgens de voorschriften plaatsvindt.

4 Technische gegevens

Onderstel	UG-KAPEX KS 60
Afmetingen in transportpositie (LxBxH)	603 x 632 x 900 mm
Lengte steunvlak zonder afkortaanslag	780 mm
Lengte steunvlak met afkortaanslag aan één kant	1970 - 2890 mm
Lengte steunvlak met afkortaanslag aan weerskanten	3180 - 5020 mm
Werkhoogte	900 mm
Max. draaglast UG-KAPEX KS 60/ KA-UG	100/20 kg
Gewicht UG-KAPEX KS 60 zonder adapterplaat	8,6 kg
Gewicht UG-AD-KS60	4,3 kg
Gewicht KA-UG-KS60	4,6 kg

5 Leveringsomvang

Onderstel UG-KAPEX KS 60

- [1-2]** 1 x onderstel met wielen (in tweeën gedeeld)
- [1-3]** 1 x opklap-/standbeugel, duwbeugel
 - 4 x bouten M6x16
 - 4 x onderlegschijven D6,4
 - 1 x inbussleutel

Adapterplaat UG-AD-KS60

- [1-1]** 1 x adapterplaat
 - 4 x bouten M5x10
 - 4 x onderlegschijven D5,5
 - 1 x inbussleutel

Afkortaanslag KA-UG-KS60

- [2-1]** afkortaanslag links KA-UG-KS60-L
- [2-2]** afkortaanslag rechts KA-UG-KS60-R
 - 1 x inbussleutel

De vermelde afbeeldingen staan aan het begin en aan het einde van de gebruiksaanwijzing.

6 Montage

6.1 Onderstel UG-KAPEX KS 60

- In tweeën gedeeld onderstel monteren **[1A]**.
- Adapterplaat op buizenframe plaatsen **[3]**, **[4]**, **[5]**, **[6]**.
- Afkortzaag plaatsen **[7]**.
- Hoogteafstemming van zaagvlak en onderstel door middel van draaiassen **[8-1]** uitvoeren **[8]**.

- Afkortzaag vastschroeven **[9]**.

Tip: Om sneller een horizontale uitlijning van het steunvlak te realiseren, de volgende stappen uitvoeren:

- Alle vier de draaiassen op het oog uitlijnen.
- De beide voorste (kant van de gebruiker) draaiassen **[9-2]** met behulp van een waterpas fijnafstellen.
- De beide voorste draaiassen met de zeskantbouten en inbussleutel vastschroeven **[9-1]**. Zorg er hierbij voor dat de draaiassen **[9-2]** niet van plaats veranderen.
- De beide achterste draaiassen met de waterpas bijstellen **[9-2]**. Deze kunnen onder bepaalde omstandigheden veranderd zijn.
- De beide achterste draaiassen met de zeskantbouten en inbussleutel vastschroeven **[9-1]**. Zorg er daarbij voor dat de draaiassen **[9-2]** niet van plaats veranderen.

- ⓘ Eventueel extra zaagblad aanbrengen **[19]**.

6.2 Afkortaanslag KA-UG-KS60

- ⓘ Afbeeldingen voor de afkortaanslag links - De montage van de afkortaanslag rechts vindt overeenkomstig plaats.
- De steunvoet uitklappen **[10]**.
- De afkortaanslag op de groef plaatsen en vastklemmen **[11]**.

7 Instellingen

Voer voor het eerste gebruik de volgende instellingen uit:

- ▶ Horizontaal instellen [12].
- ▶ Draaiknop van de afkortaanslag openen [13].
- ▶ Verticaal instellen [14].
- ▶ Draaiknop van de afkortaanslag sluiten [13].
- ▶ Zeskantbouten losdraaien [14].
- ▶ Schaal instellen [15].
- ▶ Klem en zeskantschroeven vastzetten [16].

8 Het werken met de machine

Neem de volgende aanwijzingen in acht:

- Overbelast het onderstel niet. Neem het maximale draagvermogen in acht.
 - Zorg ervoor dat alle bajonetsluitingen tijdens het werk altijd gesloten zijn.
 - Klem het werkstuk, en met name de lange en zware stukken, altijd vast. Na het doorzagen van het werkstuk kan het zwaartepunt anders komen te liggen en het onderstel omkantelen.
 - ▶ Bij overstaand werkstuk, verlengingsrail uittrekken [17].
- i** Bij opslag gedurende een langere periode: UG-KAPEX KS 60 met KS 60 E of KSC 60 EB wegzetten zoals in afbeelding [21] te zien is.

9 Transport

- ▶ Afkortrail in transportstand zetten [18] (zie voor de beschrijving hiervan de handleiding van uw afkortaag).
- ▶ Buizenframe met voet belasten, adapterplaat met één hand aan de kant van de klap-/standbeugel oplichten [18].
Klap-/standbeugel klikt uit de vergrendeling los.
- ▶ Klap-/standbeugel inklappen.
Klap-/standbeugel klikt door middel van pal vast.
- ▶ Adapterplaat langzaam in verticale positie draaien.

Afkortzaag is gereed voor transport [19].

9.1 Afkortaanslagen samenpakken

Als u beide afkortaanslagen in de set hebt gekocht, kunt u deze met de transportkap met gordel [20] op het onderstel vastzetten [21].

- ▶ Steunpoten van de beide afkortaanslagen samenklappen.
- ▶ **1** Afkortaanslagen op elkaar leggen
- ▶ **2** Transportkappen opschuiven.
- ▶ **3** Gordel sluiten.

i Het onderstel kan staand [21] of liggend [22] worden getransporteerd.

10 Accessoires

De bestelnummers voor accessoires en gereedschap vindt u in uw Festool-catalogus of op het internet op www.festool.com.

11 Speciale gevaaromschrijving voor het milieu

Geef het apparaat niet met het huisvuil mee!

Voer de apparaten, accessoires en verpakkingen op milieuvriendelijke wijze af! Neem de geldende nationale voorschriften in acht.

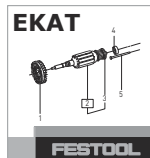
Informatie voor REACH:

www.festool.com/reach



Klantenservice en reparatie alleen door producent of servicewerkplaatsen: Dichtstbijzijnde adressen op:

www.festool.com/service



Alleen originele Festool-reserveonderdelen gebruiken! Bestelnr. op:

www.festool.com/service

Innehållsförteckning

1	Symboler.....	25
2	Säkerhetsanvisningar.....	25
3	Avsedd användning.....	25
4	Tekniska data.....	25
5	Medföljande delar.....	26
6	Montering.....	26
7	Inställningar.....	26
8	Arbeta med maskinen.....	26
9	Transport.....	27
10	Tillbehör.....	27
11	Miljö.....	27

1 Symboler



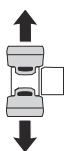
Varning för allmän risk



Läs bruksanvisningen och säkerhetsanvisningarna!



Dra ut nätkontakten



Borttagning av batteri



OBS! Risk att klämma fingrarna

2 Säkerhetsanvisningar

⚠ Varning! Läs och följ alla säkerhetsanvisningar och instruktioner. Om man inte följer varningsmeddelanden och anvisningar kan det leda till elstöt, brand och/eller svåra personskador.

Spara alla säkerhetsanvisningar och bruksanvisningar för framtida bruk.

- **Dra ut kontakten ur eluttaget och/eller batteripaketet ur elverktyget innan du gör några inställningar eller byter tillbehörsdelar.** Om elverktyget startar oavsiktligt kan det leda till olyckor.
- **Bygg ihop stativet korrekt innan du monterar elverktyget.** En felfri uppbyggnad är

4 Tekniska data

Transportstativ	UG-CAPEX KS 60
Mått i transportposition (lxbxh)	603 x 632 x 900 mm
Längd arbetsyta utan kapanslag	780 mm
Längd arbetsyta med kapanslag på ena sidan	1970 - 2890 mm

viktig för att förhindra att utrustningen raras.

- **Sätt fast elverktyget ordentligt på stativet innan du börjar använda det.** Om elverktyget glider ur läge på stativet kan man förlora kontrollen över det.
- **Placera stativet på en fast, plan och vågrät yta.** Om stativet kan halka eller svaja, så kan elverktyget eller arbetsobjektet inte styras jämnt och säkert.
- **Överbelasta inte stativet och använd det inte som stege eller ställning.** Om man överbelastar eller står på stativet, så kan dess tyngdpunkt förskjutas uppåt så att det välter.
- **Kontrollera att alla skruvar och förbindelselement är ordentligt åtdragna under arbeten och transport.** Elverktygets hållarskenor måste alltid vara ordentligt spärrade. Lösa förbindningar kan göra att utrustningen blir instabil och sågningen inexakt.
- **Elverktyget får bara monteras och demonteras när det befinner sig i transportläget (beskrivning, se bruksanvisningen för kapsågen).** I annat fall kan elverktygets tyngdpunkt bli så fel att det är omöjligt att hantera den på ett säkert sätt.
- **Se till att långa och tunga arbetsobjekt inte får stativet att komma ur balans.** Om man hanterar långa och tunga arbetsobjekt, måste man lägga något under objektets fria ände eller stötta objektet.
- Får ej lyftas eller transporteras med lyftkrok eller telfer.

3 Avsedd användning

Stativet UG-CAPEX KS 60 och adapterplattan UG-AD-KS60 är avsedda för användning med Festools kapsågar KS 60 E och KSC 60 EB.

Kapanslaget KA-UG-KS60 är avsett för montering på stativet UG-CAPEX KS 60.

Tillsammans med elverktyget är stativet avsett för sågning av brädor och profiler.



Vid felaktig användning ligger ansvaret på användaren.

Transportstativ	UG-CAPEX KS 60
Längd arbetsyta med kapanslag på båda sidor	3180 - 5020 mm
Arbets höjd	900 mm
Max. bärlast UG-CAPEX KS 60/ KA-UG	100/20 kg
Vikt UG-CAPEX KS 60 utan adapterplatta	8,6 kg
Vikt UG-AD-KS60	4,3 kg
Vikt KA-UG-KS60	4,6 kg

5 Medföljande delar

Stativ UG-CAPEX KS 60

[1-2] 1 st underrede med hjul (2 delar)

[1-3] 1 st fäll-/ställbygel, skjutbygel

4 x ruuvia M6x16

4 x aluslevyä D6,4

1 st sexkantsnyckel

Adapterplatta UG-AD-KS60

[1-1] 1 st adapterplatta

4 st skruvar M5x10

4 st brickor D5,5

1 st sexkantsnyckel

Kapanslag KA-UG-KS60

[2-1] vänster kapanslag KA-UG-KS60-L

[2-2] höger kapanslag KA-UG-KS60-R

1 st sexkantsnyckel

De angivna bilderna finns i början och slutet av bruksanvisningen.

6 Montering

6.1 Stativ UG-CAPEX KS 60

- ▶ Montera ihop underredet i 2 delar **[1A]**.
- ▶ Sätt adapterplattan på underredet **[3]**, **[4]**, **[5]**, **[6]**.
- ▶ Sätt kapsågen på plats **[7]**.
- ▶ Anpassa höjden på sågbordsytan mot stativet med lyftskruvarna **[8-1]** **[8]**.
- ▶ Skruva fast kapsågen **[9]**.

Tips: För att snabbare få arbetsytan vågrät, följ dessa steg:

- ▷ Justera alla fyra lyftskruvar med ögonmått.
- ▷ Finjustera de båda främre lyftskruvarna **[9-2]** (på användarsidan) med ett vattenpass.

- ▷ Skruva fast de båda främre lyftskruvarna med sexkantskruvarna och sexkantnyckeln **[9-1]**. Kontrollera då att lyftskruvarna **[9-2]** inte har ändrat läge.
- ▷ Efterjustera de båda bakre lyftskruvarna med vattenpasset **[9-2]**, eftersom de kan ha vridits.
- ▷ Skruva fast de båda bakre lyftskruvarna med sexkantskruvarna och sexkantnyckeln **[9-1]**. Kontrollera då att lyftskruvarna **[9-2]** inte har ändrat läge.

ⓘ Montera vid behov en extra sågklinga **[19]**.

6.2 Kapanslag KA-UG-KS60

ⓘ Bilderna visar vänster kapanslag - samma anvisningar gäller för monteringen av höger kapanslag.

- ▶ Fäll ut stödbenet **[10]**.
- ▶ Sätt i kapanslaget i spåret och kläm fast klon **[11]**.

7 Inställningar

Gör följande inställningar före första användningen:

- ▶ Ställ in vågrätt **[12]**.
- ▶ Öppna vredet på kapanslaget **[13]**.
- ▶ Ställ in i plan **[14]**.
- ▶ Dra åt vredet på kapanslaget **[13]**.
- ▶ Lossa sexkantskruvarna **[14]**.
- ▶ Ställ in skalan **[15]**.
- ▶ Kläm åt klon och sexkantskruvarna **[16]**.

8 Arbeta med maskinen

Observera följande anvisningar:

- Överbelasta inte stativet. Observera den maximala bärkraften.
- Kontrollera att alla bajonettkopplingar är låsta under arbetet.
- Kläm alltid fast arbetsobjektet, särskilt den längsta och tyngsta delen av det. När ar-

betsobjektet har kapats, kan tyngdpunkten förskjutas och stativet välta.

- ▶ Dra ut förlängningsskenan om arbetsobjektet sticker ut **[17]**.

- ⓘ Vid lagring under en längre tid: ställ undan UG-KAPEX KS 60 med KS 60 E eller KSC 60 EB enligt bild **[21]**.

9 Transport

- ▶ Ställ kapsågen i transportläget **[18]** (beskrivning, se bruksanvisningen för kapsågen).
- ▶ Ställ foten på underredet och lyft adapterplattan med ena handen på fäll-/ställbygelnns sida **[18]**.
Fäll-/ställbygeln lossnar ur spärren.
- ▶ Fäll in fäll-/ställbygeln.
Fäll-/ställbygeln hakar fast i spärren.
- ▶ Sväng långsamt adapterplattan till vertikalt läge.

Kapsågen är klar för transport [19].

9.1 Packa ihop kapanslagen

Om du har köpt ett set där båda kapanslagen ingår, kan du använda transporthättorna med rem **[20]** för att fixera dem på stativet **[21]**.

- ▶ Fäll ihop stödfötterna för de båda kapanslagen.
- ▶ ① Lägg kapanslagen på varandra.
- ▶ ② Skjut på transporthättorna.
- ▶ ③ Lås remmen.

- ⓘ Stativet kan transporteras stående **[21]** eller liggande **[22]**.

10 Tillbehör

Artikelnummer för tillbehör och verktyg finns i Festools katalog eller på "www.festool.se".

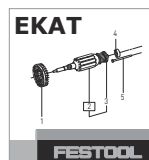
11 Miljö

Kasta inte apparaten i hushållssoporna! Lämna maskiner, tillbehör och förpackningar till återvinning. Följ gällande nationella föreskrifter.

Information om REACH: www.festool.com/reach



Service och reparation ska endast utföras av tillverkaren eller serviceverkstäder. Se följande adress: www.festool.se/service



Använd bara Festools originalreservdelar!
Art.nr nedan: www.festool.se/service

Sisälllys

1	Tunnukset.....	28
2	Turvaohjeet.....	28
3	Määräystenmukainen käyttö.....	28
4	Tekniset tiedot.....	29
5	Toimituslaajuus.....	29
6	Asennus.....	29
7	Säädöt.....	29
8	Työskentely koneella.....	30
9	Kuljetus.....	30
10	Tarvikkeet.....	30
11	Ympäristö.....	30

1 Tunnukset



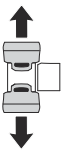
Varoitus yleisestä vaarasta



Lue käyttöopas, turvallisuusohjeet!



Vedä verkkopistoke irti



Akun irrotus



VARO! Sormien murskautumisvaara

2 Turvaohjeet



Varoitus! Lue kaikki turva- ja käyttöohjeet. Varoitusten ja ohjeiden noudattamisen laiminlyönti voi aiheuttaa sähköiskun, tulipalon ja/tai vakavia vammoja.

Säilytä kaikki turvaohjeet ja käyttöohjeet myöhempää tarvetta varten.

- **Irrota pistoke pistorasiasta ja/tai irrota sähkötyökalun akku ennen kuin teet koneen säätöjä tai asetuksia tai vaihdat tarvikkeita.** Sähkötyökalun käynnistyminen vahingossa voi muutoin aiheuttaa onnettomuuksia.
- **Pystytä konealusta asianmukaisesti ennen sähkötyökalun asentamista.** Moitteeton kokoonpano on tärkeää romahtamisvaaran välttämiseksi.

- **Kiinnitä sähkötyökalu kunnolla paikalleen konealustaan, ennen kuin alat käyttämään sitä.** Sähkötyökalun siirtyminen konealustalla voi aiheuttaa hallinnan menetyksen.
- **Aseta konealusta kestäväälle, sileälle ja vaakasuoralla pinnalle.** Jos konealusta pääsee siirtymään tai heilumaan, sähkötyökalua tai työkappaletta ei ole mahdollista ohjata tasaisesti ja turvallisesti.
- **Älä ylikuormita konealustaa äläkä käytä sitä tikkaina tai seisontatelineenä.** Ylikuormitus tai konealustan päällä seisominen voi siirtää konealustan painopistettä ylöspäin, jolloin konealusta kaatuu.
- **Huolehdi siitä, että kaikki ruuvit ja kiinnitysosat ovat kunnolla kiinni kuljetuksen ja työskentelyn yhteydessä.** Sähkötyökalun tukikiskojen täytyy aina olla pitävästi paikalleen lukittuina. Löysät kiinnitykset voivat aiheuttaa epävakaavuutta ja epätarkkoja sahausia.
- **Asenna ja irrota sähkötyökalu vain silloin, kun se on kuljetusasennossa (kuvaus katso katkaisusahan käyttöohjeet).** Muuten sähkötyökalun painopiste voi olla niin epäedullinen, ettei pysty pitämään koneesta kunnolla kiinni.
- **Varmista, että pitkät ja painavat työkappalet eivät saa konealustan tasapainoa horjumaan.** Pitkät ja painavat työkappalet täytyy tukea vapaasta päästään.
- Älä nosta äläkä kuljeta nosturikoukulla tai nosturilla!

3 Määräystenmukainen käyttö

Kuljetusjalustaa UG-KAPEX KS 60 ja sovitelevy UG-AD-KS60 tulee käyttää määräystenmukaisesti Festool-katkaisusahoissa KS 60 E ja KSC 60 EB.

Katkaisutuki KA-UG-KS60 on tarkoitettu asennettavaksi kuljetusjalustaan UG-KAPEX KS 60. Kuljetusjalusta on tarkoitettu sähkötyökalun kanssa tehtävään lautojen ja profiilien sahaamiseen.



Laitteen käyttäjä vastaa määräysten vastaisesta käytöstä aiheutuneista vahingoista.

4 Tekniset tiedot

Konealusta	UG-KAPEX KS 60
Mitat kuljetusasennossa (pxlxk)	603 x 632 x 900 mm
Tukipinnan pituus ilman katkaisutukea	780 mm
Tukipinnan pituus yhden puolen katkaisutuella	1970 - 2890 mm
Tukipinnan pituus molempien puolien katkaisutuella	3180 - 5020 mm
Työkorkeus	900 mm
Max. kantokuorma UG-KAPEX KS 60/ KA-UG	100/20 kg
Paino UG-KAPEX KS 60 ilman adapterilevyä	8,6 kg
Paino UG-AD-KS60	4,3 kg
Paino KA-UG-KS60	4,6 kg

5 Toimituslaajuus

Konealusta UG-KAPEX KS 60

[1-2] 1 pyörillä varustettu teline (kaksiosainen)

[1-3] 1 taitto-/tukijalusta, työntöaisa

4 x ruuvia M6x16

4 x aluslevy D6,4

1 kuusioavain

Adapterilevy UG-AD-KS60

[1-1] 1 adapterilevy

4 ruuvia M5x10

4 aluslevyä D5,5

1 kuusioavain

Katkaisutuki KA-UG-KS60

[2-1] Vasen katkaisutuki KA-UG-KS60-L

[2-2] Oikea katkaisutuki KA-UG-KS60-R

1 kuusioavain

Ilmoitetut kuvat ovat käyttöoppaan alussa ja lopussa.

6 Asennus

6.1 Konealusta UG-KAPEX KS 60

- ▶ Kokoa kaksiosainen teline **[1A]**.
- ▶ Asenna adapterilevy putkirungon päälle **[3]**, **[4]**, **[5]**, **[6]**.
- ▶ Asenna katkaisusaha **[7]**.
- ▶ Tasaa sahauspinnan ja konealustan korkeus kiertosäätimien **[8-1]** avulla **[8]**.
- ▶ Ruuvaa katkaisusaha kiinni **[9]**.

Vihje: tukipinnan saa suunnattua nopeammin vaakasuoraksi seuraavilla toimenpiteillä:

- ▶ Kohdista silmämitalla kaikki neljä kiertosäädintä.
- ▶ Tee etupuolen (käyttäjän puoli) molempien kiertosäätimien **[9-2]** hienosäätö vesivaa'an avulla.
- ▶ Ruuvaa etupuolen molemmat kiertosäätimet kiinni kuusioruuveilla ja -avaimella **[9-1]**. Varmista tässä yhteydessä, ettei kiertosäätimien **[9-2]** asento muutu.
- ▶ Säädä taustapuolen molemmat kiertosäätimet vesivaa'an avulla **[9-2]**, koska niiden asento on mahdollisesti muuttunut.
- ▶ Ruuvaa taustapuolen molemmat kiertosäätimet kiinni kuusioruuveilla ja -avaimella **[9-1]**. Varmista tässä yhteydessä, ettei kiertosäätimien **[9-2]** asento muutu.

ⓘ Kiinnitä mahdollinen ylimääräinen sahanterä paikalleen **[19]**.

6.2 Katkaisutuki KA-UG-KS60

ⓘ Kuvat vasemmasta katkaisutuesta - oikean katkaisutuen asennus tehdään samalla tavalla.

- ▶ Taita tukijalka auki **[10]**.
- ▶ Aseta katkaisutuki uralle, lukitse kiinnitin **[11]**.

7 Säädöt

Suorita ennen ensimmäistä käyttökertaa seuraavat säädöt:

- ▶ Säädä vaakasuoraan asento **[12]**.

- ▶ Avaa katkaisutuen säätönuppi [13].
- ▶ Säädä kohdakkain [14].
- ▶ Sulje katkaisutuen säätönuppi [13].
- ▶ Avaa kuusioruuvit [14].
- ▶ Säädä asteikko [15].
- ▶ Lukitse kiinnitin ja kuusioruuvit [16].

8 Työskentely koneella

Noudata seuraavia ohjeita:

- Älä ylikuormita konealustaa. Huomioi suurin sallittu kuormitus.
 - Varmista, että työskenneltäessä kaikki bajonettiliitokset ovat aina kiinni.
 - Lukitse työkappale aina pitävästi paikalleen, erityisesti sen pitempi ja raskaampi osuus. Työkappaleen katketessa painopiste voi siirtyä epäedulliseen suuntaan, jolloin konealusta voi kaatua.
 - ▶ Vedä pidennyskisko ulos, jos työkappale ylittää reunan yli [17].
- i** Pitkäaikaisessa säilytyksessä: aseta UG-CAPEX KS 60 syrjään KS 60 E:n tai KSC 60 EB:n kanssa kuvan [21] mukaisesti.

9 Kuljetus

- ▶ Aseta katkaisusaha kuljetusasentoon [18] (katso katkaisusahan käyttöoppaassa oleva kuvaus).
- ▶ Paina jalalla putkirunkoa, kohota adapterilevy nostamalla taitettavaa kaariputkea [18].
Kaariputki irtoaa kiinnityskohdastaan.
- ▶ Taita kaariputki kokoon.
Kaariputki lukittuu salvan avulla.
- ▶ Käännä adapterilevy hitaasti pystyasentoon.

Katkaisusaha on kuljetusasennossa [19].

9.1 Katkaisutukien pakkaaminen

Jos olet ostanut molemmat katkaisutuet sarjana, voit kiinnittää ne kuljetussuojusten ja hihnan [20] avulla konealustan päälle [21].

- ▶ Taita kummankin katkaisutuen tukijalat kokoon.
- ▶ ① Katkaisutukien pinoaminen
- ▶ ② Työnnä kuljetussuojukset paikoilleen.
- ▶ ③ Sulje hihna.

i Konealustaa voidaan kuljettaa pysty- [21] tai vaaka-asennossa [22].

10 Tarvikkeet

Tarvikkeiden ja työkalujen tilausnumerot voit katsoa Festoolin käyttö-/tuoteoppaasta tai Internet-osoitteesta www.festool.com.

11 Ympäristö

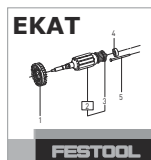
Älä hävitä laitetta talousjätteiden mukana!

Toimita käytöstä poistetut laitteet, lisätarvikkeet ja pakkaukset ympäristöä säästävään kierätykseen. Noudata maakohtaisia määräyksiä.

REACH:iin liittyvät tiedot: www.festool.com/reach



Huolto ja korjaus vain valmistajan tehtaalla tai huoltokorjaamoissa: katso sinua lähinnä oleva osoite kohdasta: www.festool.com/service



Käytä vain alkuperäisiä Festool-varaosia! Tilausnumero kohdassa: www.festool.com/service

Indholdsfortegnelse

1	Symboler.....	31
2	Sikkerhedsanvisninger.....	31
3	Bestemmelsesmæssig brug.....	31
4	Tekniske data.....	31
5	Leveringsomfang.....	32
6	Montering.....	32
7	Indstillinger.....	32
8	Arbejde med maskinen.....	32
9	Transport.....	33
10	Tilbehør.....	33
11	Miljø.....	33

1 Symboler



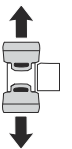
Advarsel om generel fare



Brugsanvisning, læs sikkerhedsanvisningerne!



Træk ledningen ud



Udtagning af batteri



FORSIGTIG! Klemning af fingrene

- **Fastgør el-værktøjet sikkert til understellet, inden det benyttes.** Hvis el-værktøjet rutscher på understellet, kan man miste kontrollen over maskinen.
- **Stil understellet på en fast, jævn og vandret flade.** Hvis understellet rutscher eller vakler, kan el-værktøjet eller arbejdsområdet ikke føres jævnt og sikkert.
- **Undgå at overbelaste understellet, og anvend det ikke som stige eller stillads.** Hvis understellet overbelastes eller står på, kommer den i ubalance og kan vælte.
- **Sørg for, at alle skruer og forbindelses-elementer er forsvarligt spændt under transport og under arbejdet.** Bæreskinne til el-værktøjet skal altid være fastlåst. Løse forbindelser kan medføre ustabilitet og unøjagtig savning.
- **Monter og afmonter kun el-værktøjet, når det er i transportstilling (se beskrivelse i afkorterens brugsanvisning).** El-værktøjet kan ellers have et så ufordelagtigt tyngdepunkt, at du ikke kan holde det sikkert.
- **Sørg for, at lange og tunge arbejdsstykker ikke bringer understellet i ubalance.** Lange og tunge arbejdsstykker skal understøttes eller afstøttes i den frie ende.
- Må ikke løftes og transporteres med kran-krog eller løfteudstyr!

2 Sikkerhedsanvisninger

Advarsel! Læs alle sikkerhedsanvisninger og øvrige anvisninger. Overholdes anvisningerne ikke, er der risiko for elektrisk stød, brand og/eller alvorlige kvæstelser.

Opbevar alle sikkerhedsanvisninger og vejledninger til senere brug.

- **Træk stikket ud af stikdåsen og/eller batteriet ud af el-værktøjet, inden maskinen indstilles eller tilbehørsdele udskiftes.** Utilsigtet start af el-værktøjet kan medføre ulykker.
- **Saml understellet korrekt, inden el-værktøjet monteres.** En korrekt opbygning er vigtig for at undgå sammenstyrning.

3 Bestemmelsesmæssig brug

Den transportable arbejdsstation UG-KAPEX KS 60 og adapterpladen UG-AD-KS60 er beregnet til brug med Festool afkorterensavene KS 60 E og KSC 60 EB.

Afkorteranslaget KA-UG-KS60 er beregnet til at montere på den transportable arbejdsstation UG-KAPEX KS 60.

Sammen med el-værktøjet er den transportable arbejdsstation beregnet til savning af brædder og profiler.



Ved ikke-bestemmelsesmæssig anvendelse hæfter brugeren.

4 Tekniske data

Arbejdsstation	UG-KAPEX KS 60
Mål i transportposition (LxBxH)	603 x 632 x 900 mm
Støttefladens længde uden afkorteranslag	780 mm
Støttefladens længde med afkorteranslag i den ene side	1970 - 2890 mm

Arbejdsstation	UG-KAPEX KS 60
Støttefladens længde med afkorteranslag i begge sider	3180 - 5020 mm
Arbejdshøjde	900 mm
Maks. belastning UG-KAPEX KS 60/ KA-UG	100/20 kg
Vægt UG-KAPEX KS 60 uden adapterplade	8,6 kg
Vægt UG-AD-KS60	4,3 kg
Vægt KA-UG-KS60	4,6 kg

5 Leveringsomfang

Understel UG-KAPEX KS 60

[1-2] 1 x arbejdsstation med hjul (todelt)

[1-3] 1 x klapbøjle, transportgreb

4 x skruer M6x16

4 x underlagsskiver D6,4

1 x unbrakonøgle

Adapterplade UG-AD-KS60

[1-1] 1 x adapterplade

4 x skruer M5x10

4 x underlagsskiver D5,5

1 x unbrakonøgle

Afkorteranslag KA-UG-KS60

[2-1] Venstre afkorteranslag KA-UG-KS60-L

[2-2] Højre afkorteranslag KA-UG-KS60-R

1 x unbrakonøgle

De billeder, der henvises til, findes i starten og slutningen af brugsanvisningen.

6 Montering

6.1 Understel UG-KAPEX KS 60

- ▶ Saml den todeltte arbejdsstation **[1A]**.
- ▶ Sæt adapterpladen på rørstellet **[3]**, **[4]**, **[5]**, **[6]**.
- ▶ Anbring afkortersaven **[7]**.
- ▶ Tilpas højden på savefladen og arbejdsstationen ved hjælp af drejespindler **[8-1]** **[8]**.
- ▶ Skru afkortersaven fast **[9]**.

Tip: udfør følgende trin for at sikre, at støttefladen er vandret:

- ▷ Juster alle fire drejespindler på øjemål.
- ▷ Finjuster de to forreste (betjeningssiden) drejespindler **[9-2]** ved hjælp af vaterpasset .
- ▷ Skru de to forreste drejespindler fast med sekskantskruerne og sekskantnøg-

len **[9-1]**. Pas på, at drejespindlerne **[9-2]** ikke forskubber sig.

- ▷ Efterjuster de to bagerste drejespindler med vaterpasset **[9-2]**, da de muligvis har forskubbet sig.
- ▷ Skru de to bagerste drejespindler fast med sekskantskruerne og sekskantnøglen **[9-1]**. Pas på, at drejespindlerne **[9-2]** ikke forskubber sig.

i Anbring evt. en ekstra savklinge **[19]**.

6.2 Afkorteranslag KA-UG-KS60

i Illustrationerne viser venstre afkorteranslag. Højre afkorteranslag monteres på samme måde.

- ▶ Klap støttefoden ud **[10]**.
- ▶ Sæt afkorteranslaget i noten, spænd klemmegrebet **[11]**.

7 Indstillinger

Foretag følgende indstilling før første anvendelse:

- ▶ Sæt systemet i vater **[12]**.
- ▶ Åbn drejeknappen på afkorteranslaget **[13]**.
- ▶ Juster afkorteranslaget, så det flugter med afkortersaven **[14]**.
- ▶ Luk drejeknappen på afkorteranslaget **[13]**.
- ▶ Løsn sekskantskruerne **[14]**.
- ▶ Indstil skalaen **[15]**.
- ▶ Spænd klemmegrebet og sekskantskruerne **[16]**.

8 Arbejde med maskinen

Overhold følgende anvisninger:

- Undgå at overbelaste understellet. Vær opmærksom på den maksimale belastning.
- Kontroller, at alle bajonetlåse er lukkede under arbejdet.
- Fastspænd altid arbejdsemnet forsvarligt, især den længste og tungeste del. Når ar-

bejdsemnet saves over, kan understellet komme i ubalance og vælte.

- ▶ Hvis arbejdssemnet rager ud, trækkes forlængerskinnen ud [17].

- ⓘ Ved opbevaring i en længere periode: Henstil UG-KAPEX KS 60 med KS 60 E eller KSC 60 EB som vist på billedet [21].

9 Transport

- ▶ Sæt afkortersaven i transportstilling [18] (se beskrivelse i afkortersavens brugsanvisning).
- ▶ Belast rørstellet med foden, løft adapterpladen op med en hånd på siden af klappøjlen [18].
Klappøjlen løsner sig.
- ▶ Klap klappøjlen ind.
Klappøjlen falder i hak med en låsepal.
- ▶ Sæt langsomt adapterpladen i lodret position.

Afkortersaven er transportklar [19].

9.1 Sammenpakning af afkorteranslag

Hvis du har købt begge afkorteranslag i sæt, kan du fastgøre dem til arbejdsstationen [21] med transportkapperne med sele [20].

- ▶ Klap begge afkorteranslagenes støtteben sammen.
- ▶ ❶ Afkorteranslagene lægges oven på hinanden
- ▶ ❷ Skyd transportkapperne på.
- ▶ ❸ Luk selen.

- ⓘ Arbejdsstationen kan transporteres stående [21] eller liggende [22].

10 Tilbehør

Bestillingsnumrene for tilbehør og værktøj kan du finde i dit Festool-katalog eller på internettet under "www.festool.com".

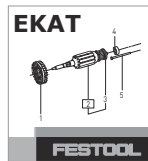
11 Miljø

Maskinen må ikke bortskaffes med almindeligt husholdningsaffald! Maskiner, tilbehør og emballage skal afleveres på en genbrugsstation! Overhold de gældende nationale regler.

Informationer om REACH: www.festool.com/reach



Kundeservice og reparationer må kun udføres af producenten eller serviceværksteder: Nærmeste adresse finder De på: www.festool.dk/service



Brug kun originale Festool-reservedele! Best.-nr. finder De på: www.festool.dk/service

Innholdsfortegnelse

1	Symboler.....	34
2	Sikkerhetsregler.....	34
3	Tiltenkt bruk.....	34
4	Tekniske data.....	34
5	Innholdet i esken.....	35
6	Montasje.....	35
7	Innstillinger.....	35
8	Arbeid med maskinen.....	35
9	Transport.....	36
10	Tilbehør.....	36
11	Miljø.....	36

1 Symboler



Advarsel om generell fare



Brukerhåndbok, les sikkerhetsinformasjonen!



Trekk ut støpselet



Ta ut batteriet



FORSIKTIG! Fare for å klemme fingre

2 Sikkerhetsregler

! **Advarsel! Les alle sikkerhetsmerknader og anvisninger.** Hvis advarslene og anvisningene ikke overholdes, kan det føre til elektrisk støt, brann og/eller alvorlige personskader.

Oppbevar alle sikkerhetsmerknader og anvisninger for fremtidig bruk.

- **Trekk støpselet ut av stikkontakten og/eller ta batteriet ut av elektroverktøyet før du gjør innstillinger på maskinen eller bytter ut tilbehørsdeler.** Hvis elektroverktøyet blir startet av vanvare, kan det oppstå ulykker.
- **Sett sammen stativet riktig før du monterer elektroverktøyet.** Det er viktig at stati-

4 Tekniske data

Stativ	UG-KAPEX KS 60
Dimensjoner i transportposisjon (LxBxH)	603 x 632 x 900 mm
Lengde på underlagsflate uten kappanlegg	780 mm
Lengde på underlagsflate med kappanlegg på en side	1970 - 2890 mm

vet settes riktig sammen slik at man unngår risikoen for at det kollapser.

- **Fest elektroverktøyet godt til stativet før du bruker det.** Hvis elektroverktøyet sklir på stativet, kan det føre til at du mister kontrollen.
- **Sett stativet på en solid, jevn og vannrett overflate.** Hvis stativet kan skli eller vakle, kan ikke elektroverktøyet og emnet føres jevnt og sikkert fremover.
- **Ikke overbelast stativet, og ikke bruk det som stige eller stillas.** Hvis stativet overbelastes, eller hvis noen står på det, kan det føre til at tyngdepunktet på stativet flyttes oppover og at stativet velter.
- **Pass på at alle skruer og forbindelseselementer er godt festet ved transport og under arbeid.** Festeskinnene til elektroverktøyet må alltid være godt festet. Løse forbindelser kan gjøre stativet ustabil og føre til unøyaktig saging.
- **Elektroverktøyet må bare monteres og demonteres når det er i transportstilling (du finner en beskrivelse av dette i bruksanvisningen for kappsagen).** Ellers kan elektroverktøyet få et så ugunstig tyngdepunkt at du ikke kan holde det på en sikker måte.
- **Kontroller at lange og tunge emner ikke får stativet ut av balanse.** Lange og tunge emner må støttes opp fra undersiden.
- Må ikke løftes og transporteres med kran-krok eller løfteinnretning!

3 Tiltenkt bruk

Stativet UG-KAPEX KS 60 og adapterplaten UG-AD-KS60 er beregnet på bruk med Festool-kappsagene KS 60 E og KSC 60 EB.

Kappeanlegget KA-UG-KS60 er beregnet på montering på UG-KAPEX KS 60.

Sammen med elektroverktøyet er stativet beregnet på saging av bord og profiler.



Ved ikke-forskriftsmessig bruk bærer brukeren ansvaret.

Stativ	UG-KAPEX KS 60
Lengde på underlagsflate med kappanlegg begge sider	3180 - 5020 mm
Arbeidshøyde	900 mm
maks. bærelast UG-KAPEX KS 60/ KA-UG	100/20 kg
Vekt UG-KAPEX KS 60 uten adapterplate	8,6 kg
Vekt UG-AD-KS60	4,3 kg
Vekt KA-UG-KS60	4,6 kg

5 Innholdet i esken

Stativ UG-KAPEX KS 60

- [1-2]** 1 stativ med hjul (todelt)
- [1-3]** 1 x klapp-/støttebøyle, skyvebøyle
 - 4 x skruer M6x16
 - 4 x underlagsskiver D6,4
 - 1 x sekskantnøkkel

Adapterplate UG-AD-KS60

- [1-1]** 1 x adapterplate
 - 4 x skruer M5x10 x 60
 - 4 x underlagsskiver D5,5
 - 1 x sekskantnøkkel

Kappanlegg KA-UG-KS60

- [2-1]** Venstre kappanlegg KA-UG-KS60-L
- [2-2]** Høyre kappanlegg KA-UG-KS60-R
 - 1 x sekskantnøkkel

Bildene det henvises til, finnes foran og bak i bruksanvisningen.

6 Montasje

6.1 Stativ UG-KAPEX KS 60

- ▶ Sette sammen det todelt stativet **[1A]**.
- ▶ Sett adapterplaten på rørstativ **[3]**, **[4]**, **[5]**, **[6]**.
- ▶ Monter kappsagen **[7]**.
- ▶ Tilpass høyden på sageflate og stativ ved hjelp av dreiespindler **[8-1]** **[8]**.
- ▶ Skru fast kappsagen **[9]**.

Tips: For å oppnå en vannrett underlagsflate litt raskere kan du gå frem på følgende måte:

- ▶ Still inn de fire dreiespindlene etter øyemål.
- ▶ Finjuster de to fremre dreiespindlene **[9-2]** (på brukersiden) ved hjelp av vater.

- ▶ Skru fast to fremre dreiespindlene ved hjelp av sekskantskruer og -nøkkel **[9-1]**. Forsikre deg om at dreiespindlene **[9-2]** ikke endrer posisjon.
- ▶ Bruk vater til å etterjustere de to bakre dreiespindlene **[9-2]**, da de kan ha endret posisjon.
- ▶ Skru fast to bakre dreiespindlene ved hjelp av sekskantskruer og -nøkkel **[9-1]**. Forsikre deg om at dreiespindlene **[9-2]** ikke endrer posisjon.

i Monter et ekstra sagblad om nødvendig **[19]**.

6.2 Kappanlegg KA-UG-KS60

i Figurer for venstre kappanlegg – monteringen av høyre kappanlegg utføres på samme måte.

- ▶ Klapp ut støttefoten **[10]**.
- ▶ Sett kappanlegget på noten, klem fast brakketten **[11]**.

7 Innstillinger

Foreta følgende innstillinger før første gangs bruk:

- ▶ Still inn så det er vannrett **[12]**.
- ▶ Åpne dreiebryteren på kappanlegget **[13]**.
- ▶ Still inn så det er i flukt **[14]**.
- ▶ Lukke dreiebryteren på kappanlegget **[13]**.
- ▶ Løsne sekskantskruene **[14]**.
- ▶ Still inn skalaen **[15]**.
- ▶ Klem fast brakketten og sekskantskruene **[16]**.

8 Arbeid med maskinen

Ta hensyn til følgende merknader:

- Stativet må ikke overbelastes. Ta hensyn til maksimal belastning.
- Kontroller at alle bajonettene er lukket under arbeid.

- Klem alltid emnet fast, spesielt ved lange, vanskelige kutt. Når emnet er kappet, kan tyngdepunktet endre seg, noe som kan føre til at stativet velter.
- ▶ Trekk ut forlengerskinnen dersom emnet stikker ut **[17]**.
- (i) Ved oppbevaring over et lengre tidsrom: Plasser UG-KAPEX KS 60 med KS 60 E eller KSC 60 EB som vist på bildet **[21]**.

9 Transport

- ▶ Sett kappsagen i transportstilling **[18]** (som beskrevet i bruksanvisningen til kappsagen).
- ▶ Stå på rørstativet og løft adapterplaten med den ene hånden på siden av klapp-/stativbøylen **[18]**.
Klapp-/stativbøylen hopper ut av festet.
- ▶ Klapp inn klapp-/stativbøylen.
Klapp-/stativbøylen går i lås ved hjelp av en sperrehake.
- ▶ Sving adapterplaten sakte inn i vertikal posisjon.

Kappsagen er klar for transport [19].

9.1 Pakke sammen kappanlegg

Hvis du har kjøpt de to kappanleggene i et sett, kan de festes på stativet **[21]** ved hjelp av transporthettene med belte **[20]**.

- ▶ Klapp sammen støtteføttene til de to kappanleggene.
- ▶ ① Legg kappanleggene oppå hverandre
- ▶ ② Skyv på transporthettene.
- ▶ ③ Fest beltet.
- (i) Stativet kan transporteres stående **[21]** eller liggende **[22]**.

10 Tilbehør

Bestillingsnumrene til tilbehør og verktøy finner du i Festool-katalogen eller på Internett under "www.festool.com".

11 Miljø

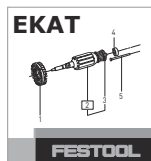
Kast aldri apparatet i husholdningsavfallet!

Returner apparat, tilbehør og emballasje til et miljøvennlig gjenvinningsanlegg. Følg bestemmelsene som gjelder i ditt land.

Informasjon om REACH: www.festool.com/reach



Kundeservice og reparasjoner skal kun utføres av produsenten eller serviceverksteder: Du finner nærmeste adresse under: www.festool.com/service



Bruk kun originale Festool-reservedeler!
Best.nr. finner du under: www.festool.com/service

Índice

1	Símbolos.....	37
2	Indicações de segurança.....	37
3	Utilização de acordo com as disposições.....	37
4	Dados técnicos.....	38
5	Âmbito de fornecimento.....	38
6	Montagem.....	38
7	Ajustes.....	39
8	Trabalhos com a ferramenta.....	39
9	Transporte.....	39
10	Acessórios.....	39
11	Meio ambiente.....	39

1 Símbolos



Advertência de perigo geral



Ler Manual de instruções, indicações de segurança!



Retirar a ficha da tomada



Retirar a bateria



CUIDADO! Esmagamento dos dedos

2 Indicações de segurança

Advertência! Leia todas as indicações de segurança e instruções. A não observação das indicações de segurança e instruções pode dar origem a um choque elétrico, incêndio e/ou ferimentos graves.

Guarde todas as indicações de segurança e instruções para que possam ser utilizadas no futuro.

- **Retire a ficha da tomada de corrente e/ou o acumulador da ferramenta eléctrica antes de efectuar ajustes na ferramenta ou substituir acessórios.** O arranque involuntário da ferramenta eléctrica pode causar acidentes.
- **Monte o leito correctamente, antes de montar a ferramenta eléctrica.** Uma montagem em perfeitas condições é importante para impedir o risco de colapso.
- **Fixe a ferramenta eléctrica de modo seguro no leito, antes de a utilizar.** Se a ferra-

menta eléctrica escorregar no leito, poderá perder-se o controlo sobre a mesma.

- **Coloque o leito sobre uma superfície sólida, plana e horizontal.** Caso o leito possa escorregar ou abanar, não é possível conduzir a ferramenta eléctrica ou a peça a trabalhar de modo uniforme e seguro.
- **Não sobrecarregue o leito nem o utilize como escada ou andaime.** Se sobrecarregar o leito ou se colocar sobre este, isso pode levar a que o centro de gravidade do leito seja deslocado para cima, fazendo com que tombe.
- **Certifique-se de que durante o transporte e ao efectuar trabalhos, todos os parafusos e elementos de união estão firmemente apertados.** As guias de fixação da ferramenta eléctrica devem estar sempre firmemente presas. Uniões soltas podem dar origem a instabilidades e processos de seriação imprecisos.
- **Monte e desmonte a ferramenta eléctrica apenas quando esta se encontra na posição de transporte (descrição, consultar Manual de instruções da sua serra de chanfros).** Aaso contrário, a ferramenta eléctrica poderá ter um centro de gravidade de tal forma desfavorável, que deixa de ser possível segurá-la em segurança.
- **Certifique-se de que peças a trabalhar compridas e pesadas não desequilibram o leito.** Peças a trabalhar compridas e pesadas devem ser apoiadas na extremidade livre.
- Não elevar e transportar por meio de guindaste ou dispositivo de elevação!

3 Utilização de acordo com as disposições

O leito UG-KAPEX KS 60 e a placa de adaptação UG-AD-KS60 estão previstos para serem utilizados com as serras de chanfros Festool KS 60 E e KSC 60 EB.

O batente angular KA-UG-KS60 está previsto para a montagem no leito UG-KAPEX KS 60. Juntamente com a ferramenta eléctrica, o leito destina-se a serrar tábuas e perfis.



Em caso de utilização incorreta, a responsabilidade é do utilizador.

4 Dados técnicos

Leito	UG-KAPEX KS 60
Dimensões na posição de transporte (CxLxA)	603 x 632 x 900 mm
Comprimento da superfície de apoio sem batente angular	780 mm
Comprimento da superfície de apoio com um batente angular unilateral	1970 - 2890 mm
Comprimento da superfície de apoio com um batente angular bilateral	3180 - 5020 mm
Altura de trabalho	900 mm
Capacidade de carga máx. UG-KAPEX KS 60/ KA-UG	100/20 kg
Peso UG-KAPEX KS 60 sem placa de adaptação	8,6 kg
Peso UG-AD-KS60	4,3 kg
Peso KA-UG-KS60	4,6 kg

5 Âmbito de fornecimento

Leito UG-KAPEX KS 60

- [1-2]** 1 x leito com rolos (dividido em duas partes)
- [1-3]** 1 x Aro articulável/fixo, aro de empurrar
 - 4 x parafusos M6x16
 - 4 x anilhas de encosto D6,4
 - 1 x Chave de sextavado

Placa de adaptação UG-AD-KS60

- [1-1]** 1 x placa de adaptação
 - 4 x parafusos M5x10
 - 4 x anilhas de encosto D5,5
 - 1 x Chave de sextavado

Batente angular KA-UG-KS60

- [2-1]** Batente angular esquerdo KA-UG-KS60-L
- [2-2]** Batente angular direito KA-UG-KS60-R
 - 1 x Chave de sextavado

As imagens indicadas encontram-se no início e no fim do manual de instruções.

6 Montagem

6.1 Leito UG-KAPEX KS 60

- ▶ Montar o leito dividido em dois **[1A]**.
- ▶ Colocar a placa de adaptação sobre a estrutura de tubos **[3], [4], [5], [6]**.
- ▶ Colocar a serra de chanfros em cima **[7]**.

- ▶ Efetuar o ajuste de altura da superfície de serra e do leito através de fusos rotativos **[8-1], [8]**.
- ▶ Aparafusar a serra de chanfros **[9]**.

Dica: para alcançar mais rapidamente um alinhamento horizontal da superfície de apoio, efetuar os seguintes passos:

 - ▷ Alinhar os quatro fusos rotativos a olho.
 - ▷ Com auxílio de um nível de bolha, ajustar com precisão os dois fusos rotativos dianteiros (lado do operador) **[9-2]**.
 - ▷ Aparafusar os dois fusos rotativos dianteiros com a chave de sextavado e os parafusos sextavados **[9-1]**, assegurando-se de que os fusos rotativos **[9-2]** não são deslocados.
 - ▷ Reajustar os dois fusos rotativos traseiros com o nível de bolha **[9-2]**, estes estão, eventualmente, desajustados.
 - ▷ Aparafusar os dois fusos rotativos traseiros com a chave de sextavado e os parafusos sextavados **[9-1]**, assegurando-se de que os fusos rotativos **[9-2]** não são deslocados.

i Se necessário, aplicar uma lâmina de serra adicional **[19]**.

6.2 Batente angular KA-UG-KS60

- i** Figuras para o batente angular esquerdo - A montagem do batente angular direito é efectuada de modo análogo.
- ▶ Articular o pé de apoio para fora **[10]**.
- ▶ Colocar o batente angular sobre a ranhura, fixar a garra **[11]**.

7 Ajustes

Antes da primeira utilização, efectue os seguintes ajustes:

- ▶ Ajustar na horizontal [12].
- ▶ Abrir o botão giratório no batente angular [13].
- ▶ Ajustar o alinhamento [14].
- ▶ Fechar o botão giratório no batente angular [13].
- ▶ Soltar os parafusos sextavados [14].
- ▶ Ajustar a escala [15].
- ▶ Fixar a garra e os parafusos sextavados [16].

8 Trabalhos com a ferramenta

Observe as seguintes indicações:

- Não sobrecarregue o leito. Observe a capacidade de carga máxima.
 - Durante os trabalhos, certifique-se de que todas baionetas estão sempre fechadas.
 - Fixe sempre a peça a trabalhar, principalmente, a secção mais comprida e pesada. Depois de cortar a peça a trabalhar, o centro de gravidade pode deslocar-se de forma desfavorável, fazendo cair o leito.
 - ▶ No caso de uma peça a trabalhar sobressaliente, retirar a calha de extensão [17].
- ⓘ Em caso de armazenamento durante um longo período de tempo: posicionar UG-KAPEX KS 60 com KS 60 E ou KSC 60 EB como ilustrado na imagem [21].

9 Transporte

- ▶ Colocar a serra de chanfros na posição de transporte [18] (Para a descrição, consultar as instruções de utilização da sua serra de chanfros).
- ▶ Pisar a estrutura de tubos com o pé e, do lado do aro articulável/fixo, levantar a placa de adaptação com uma mão [18].
Aro articulável/fixo desengata do engate.
- ▶ Recolher o aro articulável/fixo.
Aro articulável/fixo engata com trinco de bloqueio.
- ▶ Inclinar a placa de adaptação lentamente para a posição vertical.

A serra de chanfros está pronta para o transporte [19].

9.1 Empacotar os batentes angulares

Se tiver adquirido ambos batentes angulares em conjunto, pode fixá-los com as tampas de transporte com cinta [20] ao leito [21].

- ▶ Dobrar os pés de apoio dos dois batentes angulares.
- ▶ ① Colocar os batentes angulares um sobre o outro
- ▶ ② Deslizar as tampas de transporte para cima.
- ▶ ③ Fechar a cinta.

ⓘ O leito pode ser transportado em pé [21] ou deitado [22].

10 Acessórios

Consulte os números de encomenda dos acessórios e ferramentas no seu catálogo Festool ou na Internet em "www.festool.com".

11 Meio ambiente

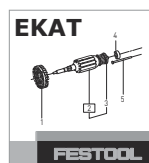
Não deite a ferramenta no lixo doméstico! Encaminhe as ferramentas, acessórios e embalagens para um reaproveitamento ecológico. Observe as regulamentações nacionais em vigor.

Informações sobre REACH:

www.festool.com/reach



Serviço Após-venda e Reparação apenas através do fabricante ou das oficinas de serviço: endereço mais próximo em: www.festool.com/service



Utilizar apenas peças sobresselentes originais da Festool! Referência em: www.festool.com/service

Оглавление

1	Символы.....	40
2	Указания по технике безопасности.....	40
3	Применение по назначению.....	40
4	Технические данные.....	41
5	Комплект поставки.....	41
6	Монтаж.....	41
7	Настройки.....	42
8	Выполнение работ с помощью машинки.....	42
9	Транспортировка.....	42
10	Оснастка.....	42
11	Опасность для окружающей среды.....	42

1 Символы



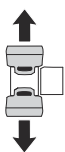
Предупреждение об общей опасности



Прочтите руководство по эксплуатации и указания по технике безопасности!



Извлеките вилку из розетки



Вынимание аккумулятора



ВНИМАНИЕ! Опасность заземления пальцев

2 Указания по технике безопасности

Внимание! Прочтите все указания по технике безопасности и инструкции. Неточное соблюдение инструкций и предупреждений может стать причиной удара электрическим током, пожара и/или тяжелых травм.

Сохраняйте все указания по технике безопасности и руководства для будущих владельцев.

- **Перед регулировкой электроинструмента или заменой деталей оснастки выньте вилку сетевого кабеля из розетки и/или аккумулятор из инструмента.** Случайный пуск электроинструмента может стать причиной травмирования.
- **Правильно установите подставку перед монтажом электроинструмента на ней.** Это важное условие для предотвращения возможной поломки.

- **Перед использованием надёжно закрепите электроинструмент на подставке.** Соскальзывание электроинструмента на подставке может привести к потере контроля над ним.
- **Установите подставку на прочное и ровное горизонтальное основание.** При возможности соскальзывания или шатания подставки нарушается равномерность ведения электроинструмента и, как следствие, надёжность обработки самой заготовки.
- **Не перегружайте подставку и не используйте её в качестве лестницы или опоры.** Перегрузка или использование подставки в качестве опоры может привести к смещению её центра тяжести по направлению вверх и, как следствие, к опрокидыванию.
- **Убедитесь в том, что при транспортировке и во время работ все винты и соединения надёжно затянуты.** Крепёжные шины для электроинструмента должны быть надёжно зафиксированы. Ослабленные соединения могут привести к нарушению устойчивости и неточным результатам пиления.
- **Выполняйте монтаж и демонтаж электроинструмента только в том случае, если он находится в транспортном положении (описание см. в руководстве по эксплуатации торцовочной пилы).** В противном случае будет нарушено расположение центра тяжести электроинструмента и вы не сможете его надёжно удерживать.
- **Убедитесь в том, что длинные и тяжёлые заготовки не нарушают равновесие подставки.** Свободный конец длинных и тяжёлых заготовок следует подпирать.
- Запрещается поднимать и транспортировать аппарат с помощью подъёмника или крана.

3 Применение по назначению

Тележка-трансформер UG-KAPEX KS 60 и платформа UG-AD-KS60 предназначены для использования с торцовочными пилами Festool KS 60 E и KSC 60 EB.

Торцовочный упор KA-UG-KS60 предназначен для монтажа на тележке-трансформере UG-KAPEX KS 60.

В комбинации с электроинструментом тележка-трансформер используется для пиления досок и профилей.



Ответственность за использование не по назначению несёт пользователь.

4 Технические данные

Подставка	UG-КАРЕХ KS 60
Размеры в положении для транспортировки (ДхШхВ)	603 x 632 x 900 мм
Длина подставки без торцовочного упора	780 мм
Длина подставки с торцовочным упором с одной стороны	1970 - 2890 мм
Длина подставки с торцовочным упором с двух сторон	3180 - 5020 мм
Рабочая высота	900 мм
Макс. грузоподъемность UG-КАРЕХ KS 60/КА-UG	100/20 кг
Масса UG-КАРЕХ KS 60 без адаптера-основания	8,6 кг
Масса UG-AD-KS60	4,3 кг
Масса КА-UG-KS60	4,6 кг

5 Комплект поставки

Подставка UG-КАРЕХ KS 60

[1-2] 1 подставка на колёсах (из двух частей)

[1-3] 1 откидная стойка-рукоятка, рукоятка для транспортировки

4 x винта M6x16

4 x шайбы D6,4

1 шестигранный ключ

Платформа UG-AD-KS60

[1-1] 1 платформа

4 винта M5x10

4 шайбы D5,5

1 шестигранный ключ

Торцовочный упор КА-UG-KS60

[2-1] левый торцовочный упор КА-UG-KS60-L

[2-2] правый торцовочный упор КА-UG-KS60-R

1 шестигранный ключ

Иллюстрации находятся в начале и в конце руководства по эксплуатации.

6 Монтаж

6.1 Подставка UG-КАРЕХ KS 60

► Соберите подставку из двух частей **[1A]**.

- Установите адаптер-основание на трубчатый каркас **[3]**, **[4]**, **[5]**, **[6]**.
- Установите торцовочную пилу **[7]**.
- Подгоните высоту подставки под высоту рабочей поверхности с помощью вращающихся шпинделей **[8-1]** **[8]**.
- Приверните торцовочную пилу **[9]**.

Совет: чтобы быстро установить подставку в горизонтальное положение, выполните следующие действия:

- ▷ Сначала выровняйте на глаз все четыре вращающихся шпинделя.
- ▷ Затем точно отрегулируйте оба передних шпинделя **[9-2]** (фронтальная сторона) с помощью уровня.
- ▷ Полностью вверните винты фиксации двух передних шпинделей **[9-1]** с помощью шестигранного ключа. Убедитесь, что шпиндели **[9-2]** зафиксированы в правильном положении.
- ▷ Точно отрегулируйте два задних шпинделя по уровню **[9-2]** — они могли сместиться.
- ▷ Затяните оба задних шпинделя винтами с помощью шестигранного ключа **[9-1]**. Убедитесь, что шпиндели **[9-2]** зафиксированы в правильном положении.

ⓘ При необходимости приложите дополнительный пильный диск **[19]**.

6.2 Торцовочный упор KA-UG-KS60

- ⓘ Иллюстрации приводятся для левого торцовочного упора - Монтаж правого упора выполняется аналогично.
- ▶ Разложите опорную ножку [10].
- ▶ Установите торцовочный упор в паз, зафиксируйте захват [11].

7 Настройки

Перед первым использованием выполните следующие регулировки:

- ▶ Отрегулируйте горизонталь [12].
- ▶ Разблокируйте винт-барашек на торцовочном упоре [13].
- ▶ Отрегулируйте соосность [14].
- ▶ Затяните винт-барашек на торцовочном упоре [13].
- ▶ Отпустите винты [14].
- ▶ Отрегулируйте шкалу [15].
- ▶ Затяните захват и винты с шестигранной головкой [16].

8 Выполнение работ с помощью машинки

Соблюдайте следующие указания:

- Не перегружайте подставку. Соблюдайте максимальную грузоподъёмность.
- Убедитесь в том, что при выполнении работ все байонетные соединения всегда закрыты.
- Всегда надёжно фиксируйте заготовку, особенно при обработке длинных и тяжёлых деталей. После распила заготовки возможно смещение центра тяжести и опрокидывание подставки.
- ▶ Если заготовка свисает, выдвиньте удлинитель [17].
- ⓘ При длительном хранении: поставьте UG-KAPEX KS 60 с KS 60 E или KSC 60 EB, как показано на рисунке [21].

9 Транспортировка

- ▶ Переведите торцовочную пилу в транспортное положение [18] (описание см. в руководстве по эксплуатации пилы).
- ▶ Поставьте ногу на трубчатый каркас, приподнимите платформу, взявшись одной рукой за откидную стойку-рукоятку [18]. Откидная стойка-рукоятка выходит из зацепления.

- ▶ Сложите откидную стойку-рукоятку. Откидная стойка-рукоятка фиксируется защёлкой.
- ▶ Медленно приведите платформу в вертикальное положение.

Теперь пилу можно транспортировать [19].

9.1 Складывание торцовочных упоров

Если Вы купили оба упора в комплекте, то можете зафиксировать их ремнем [20] на тележке-трансформере, предварительно надев на них колпачки [21].

- ▶ Сложите опорные ножки на обоих торцовочных упорах.
- ▶ ❶ Укладывание торцовочных упоров друг на друга
- ▶ ❷ Надвиньте транспортировочные колпачки.
- ▶ ❸ Застегните ремень.

- ⓘ Тележку-трансформер можно транспортировать как в вертикальном [21], так и в горизонтальном положении [22].

10 Оснастка

Коды для заказа оснастки и инструментов можно найти в каталоге Festool и в Интернете на www.festool.ru.

11 Опасность для окружающей среды

Не выбрасывайте изделие вместе с бытовыми отходами! Обеспечьте безопасную для окружающей среды утилизацию изделий, оснастки и упаковки. Соблюдайте действующие национальные предписания.

Информация по директиве REACH:

www.festool.com/reach



Сервисное обслуживание и ремонт только через фирму-изготовителя или в наших сервисных мастерских: адрес ближайшей мастерской см. на www.festool.com/service



Используйте только оригинальные запасные
части Festool! № для заказа на:
www.festool.com/service

Obsah

1	Symboly.....	44
2	Bezpečnostní pokyny.....	44
3	Použití v souladu s daným účelem.....	44
4	Technické údaje.....	44
5	Obsah dodávky.....	45
6	Montáž.....	45
7	Nastavení.....	45
8	Práce s nářadím.....	46
9	Transport.....	46
10	Příslušenství.....	46
11	Životní prostředí.....	46

1 Symboly

Varování před všeobecným nebezpečím



Přečtěte si návod k použití, bezpečnostní pokyny!



Vytáhněte síťovou zástrčku ze zásuvky.



Vyjmutí aku článku



POZOR! Pohmoždění prstů

2 Bezpečnostní pokyny

! **Výstraha! Přečtěte si všechny bezpečnostní pokyny a instrukce.** Ahyba při dodržování varovných upozornění a instrukcí může způsobit zásah elektrickým proudem, požár a/nebo vážné zranění.

Všechny bezpečnostní pokyny a návody uschovejte, abyste je mohli použít i v budoucnosti.

- **Před nastavováním nářadí nebo výměnou příslušenství vytáhněte síťovou zástrčku ze zásuvky a/nebo z elektrického nářadí vyjměte akumulátor.** Neúmyslné spuštění elektrického nářadí může způsobit úraz.
- **Před montáží elektrického nářadí podstavec řádně smontujte.** Bezvadná montáž je důležitá, aby se odstranilo riziko zborcení.

4 Technické údaje

Podstavec	UG-KAPEX KS 60
Rozměry v přepravní poloze (D x Š x V)	603 x 632 x 900 mm
Délka opěrné plochy bez kapovacího dorazu	780 mm

- **Než budete elektrické nářadí používat, bezpečně ho upevněte na podstavec.** Sklouznutí elektrického nářadí z podstavce může způsobit ztrátu kontroly.
- **Podstavec postavte na pevnou, rovnou a vodorovnou plochu.** Pokud může podstavec uklouznout nebo se viklá, nelze elektrické nářadí nebo obrobek vést rovnoměrně a bezpečně.
- **Podstavec nepřetěžujte a nepoužívejte ho jako žebřík nebo podstavec ke stoupání.** Pokud je podstavec přetížený nebo na něm stojíte, může se těžiště podstavce přesunout nahoru a podstavec se převrhne.
- **Dbejte na to, aby při přepravě a práci byly veškeré šrouby a spojovací prvky pevně utažené.** upínací lišty pro elektrické nářadí musí být vždy pevně zaaretované. Volná spojení mohou způsobit nestabilitu a nepřesné řezání.
- **Elektrické nářadí montujte a demontujte pouze v přepravní poloze (popis viz návod k obsluze kapovací pily).** Těžiště elektrického nářadí se jinak může dostat do tak nevhodné polohy, že nebude možné elektrické nářadí bezpečně držet.
- **Zajistěte, aby dlouhé a těžké obrobky nezpůsobily ztrátu rovnováhy podstavce.** Dlouhé a těžké obrobky se musí na volném konci podložit nebo podepřít.
- Nezdvíhejte a nepřeppravujte pomocí háku jeřábu nebo zvedacího zařízení!

3 Použití v souladu s daným účelem

Podvozek UG-KAPEX KS 60 a deska adaptéru UG-AD-KS60 jsou určeny pro použití s kapovacími pilami Festool KS 60 E a KSC 60 EB.

Kapovací doraz KA-UG-KS60 je určený pro montáž na podvozek UG-KAPEX KS 60.

Společně s elektrickým nářadím je podvozek určený pro řezání prken a profilů.



Při použití v rozporu s určeným účelem přebírá odpovědnost uživatel.

Podstavec	UG-KAPEX KS 60
Délka opěrné plochy s jednostranným kapovacím dorazem	1970 - 2890 mm
Délka opěrné plochy s oboustranným kapovacím dorazem	3180 - 5020 mm
Pracovní výška	900 mm
Max. nosnost UG-KAPEX KS 60/ KA-UG	100/20 kg
Hmotnost UG-KAPEX KS 60 bez adaptérové desky	8,6 kg
Hmotnost UG-AD-KS60	4,3 kg
Hmotnost KA-UG-KS60	4,6 kg

5 Obsah dodávky

Podstavec UG-KAPEX KS 60

- [1-2]** 1x podstavec s kolečky (dvoudílný)
- [1-3]** 1 x sklopný/opěrný třmen, posuvný třmen
 - 4 x šroub M6x16
 - 4 x podložka D6,4
 - 1 x šestihranný klíč

Adaptérová deska UG-AD-KS60

- [1-1]** 1x adaptérová deska
 - 4x šroub M5x10
 - 4x podložka D5,5
 - 1 x šestihranný klíč

Kapovací doraz KA-UG-KS60

- [2-1]** levý kapovací doraz KA-UG-KS60-L
- [2-2]** pravý kapovací doraz KA-UG-KS60-R
 - 1 x šestihranný klíč

Uvedené obrázky naleznete na začátku a konci návodu k obsluze.

6 Montáž

6.1 Podstavec UG-KAPEX KS 60

- ▶ Smontujte dvoudílný podstavec **[1A]**.
 - ▶ Adaptérovou desku nasadte na trubkový podstavec **[3]**, **[4]**, **[5]**, **[6]**.
 - ▶ Nasadte kapovací pilu **[7]**.
 - ▶ Vyrovnajte výšku řezací plochy a podstavce **[8-1]** pomocí vřeten **[8]**.
 - ▶ Přišroubujte kapovací pilu **[9]**.
- Tip:** pro dosažení rychlejšího vyrovnání opěrné plochy do vodorovné polohy proveďte následující kroky:
- ▶ Podle oka vyrovnajte všechna čtyři vřetena.

- ▶ Obě přední (na straně obsluhy) vřetena **[9-2]** seřídte pomocí vodováhy.
- ▶ Obě přední vřetena přišroubujte šestihranným klíčem pomocí šestihranných šroubů **[9-1]**. Zajistěte, aby nedošlo ke změně nastavení vřeten **[9-2]**.
- ▶ Obě zadní vřetena seřídte pomocí vodováhy **[9-2]**, za určitých okolností se mohla potočit.
- ▶ Obě zadní vřetena přišroubujte šestihranným klíčem pomocí šestihranných šroubů **[9-1]**. Zajistěte, aby nedošlo ke změně nastavení vřeten **[9-2]**.

i V případě potřeby nasadte přídatný pilový kotouč **[19]**.

6.2 Kapovací doraz KA-UG-KS60

- i** Vyobrazení pro levý kapovací doraz - montáž pravého kapovacího dorazu se provádí analogicky.
- ▶ Vyklopte opěrnou nohu **[10]**.
- ▶ Kapovací doraz nasadte do drážky, zajistěte spojku **[11]**.

7 Nastavení

Před prvním použitím proveďte následující nastavení:

- ▶ Nastavte vodorovnou polohu **[12]**.
- ▶ Povolte otočný knoflík na kapovacím dorazu **[13]**.
- ▶ Vyrovnajte do jedné osy **[14]**.
- ▶ Utáhněte otočný knoflík na kapovacím dorazu **[13]**.
- ▶ Povolte šestihranné šrouby **[14]**.
- ▶ Nastavte stupnici **[15]**.
- ▶ Zajistěte spojku a šestihranné šrouby **[16]**.

8 Práce s nářadím

Dodržujte následující pokyny:

- Podstavec nepřetěžujte. Dodržujte maximální nosnost.
 - Zajistěte, aby při práci byly vždy všechny bajonetové uzávěry zavřené.
 - Obrobek vždy pevně upněte, zejména delší, těžší část. Po uříznutí obrobku se může těžiště přesunout do nevhodné polohy a podstavec se může překlomit.
 - ▶ V případě přečnávajícího obrobku vytáhněte prodlužovací lištu **[17]**.
- (i)** Při uskladnění na delší dobu: UG-KAPEX KS 60 s KS 60 E nebo KSC 60 EB uložte tak, jak je znázorněno na obrázku **[21]**.

9 Transport

- ▶ Kapovací pilu uveďte do přepravní polohy **[18]** (popis viz návod k obsluze kapovací pily).
- ▶ Trubkový podstavec přišlápněte nohou, rukou nazdvihněte adaptérovou desku na straně sklopného/opěrného oblouku **[18]**. Sklopný/opěrný oblouk vyskočí ze zajištění.
- ▶ Sklopte sklopný/opěrný oblouk. Sklopný/opěrný oblouk se zajistí pomocí západky.
- ▶ Adaptérovou desku pomalu sklopte do svislé polohy.

*Kapovací pila je připravená k přepravě **[19]**.*

9.1 Složení kapovacích dorazů

Pokud jste si koupili oba kapovací dorazy v sadě, můžete je s přepravními krytkami upevnit páskem **[20]** na podstavec **[21]**.

- ▶ Sklopte opěrné nožičky obou kapovacích dorazů.
- ▶ **①** Kapovací dorazy položte na sebe.
- ▶ **②** Nasadte přepravní krytky.
- ▶ **③** Zapněte pásek.

(i) Podstavec lze přepravovat ve svislé **[21]** nebo vodorovné **[22]** poloze.

10 Příslušenství

Objednací čísla příslušenství a nářadí vyhledejte, prosím, ve svém katalogu Festool nebo na internetu na „www.festool.com“.

11 Životní prostředí

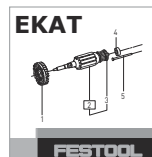
Nevyhazujte zařízení do domovního odpadu!
Nechte ekologicky zlikvidovat zařízení, příslu-

šenství a obaly! Dodržujte platné národní předpisy.

Informace k REACH: www.festool.com/reach



Servis a opravy smí provádět pouze výrobce nebo servisní dílny: nejbližší adresu najdete na: www.festool.com/service



Používejte jen originální náhradní díly Festool!
Obj. č. na: www.festool.com/service

Spis treści

1	Symbole.....	47
2	Wskazówki dotyczące bezpieczeństwa.....	47
3	Użycie zgodne z przeznaczeniem.....	47
4	Dane techniczne.....	48
5	Zakres dostawy.....	48
6	Montaż.....	48
7	Ustawienia.....	49
8	Praca za pomocą urządzenia.....	49
9	Transport.....	49
10	Wyposażenie.....	49
11	Środowisko.....	49

1 Symbole



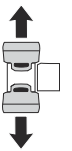
Ostrzeżenie przed ogólnym zagrożeniem



Przeczytać instrukcję obsługi i wskazówki dotyczące bezpieczeństwa!



Wyciągnąć wtyczkę sieciową



Zdejmowanie akumulatora



OSTROŻNIE! Należy zachować ostrożność by nie zmiażdżyć palców

2 Wskazówki dotyczące bezpieczeństwa



Ostrzeżenie! Należy przeczytać wszystkie zalecenia bezpieczeństwa pracy i instrukcje. Nieprzestrzeganie ostrzeżeń i instrukcji może spowodować porażenie elektryczne, pożar oraz/lub ciężkie obrażenia.

Wszystkie zalecenia odnośnie bezpieczeństwa pracy i instrukcje należy zachować do wykorzystania w przyszłości.

- **Przed wprowadzeniem ustawień urządzenia lub wymianą elementów wyposażenia należy wyciągnąć wtyczkę z gniazda wtykowego.** Niezamierzone uruchomienie elektronarzędzia jest przyczyną niektórych wypadków.
- **Ustawić podstawę na stałym, równym i poziomym podłożu.** Jeśli podstawa chwieje

się lub może się przesunąć, nie można prowadzić równomiernie i bezpiecznie elektronarzędzia, ani obrabianego elementu.

- **Nie wolno przeciążać podstawy ani używać jej jako drabiny lub rusztowania.** Przeciążanie lub stawanie na podstawie może prowadzić do tego, że środek ciężkości podstawy przesunie się do góry i podstawa przewróci się.
- **Należy zwracać uwagę na to, aby podczas transportu i pracy wszystkie śruby i elementy łączące były dokręcone.** Szyny mocujące elektronarzędzie muszą być zawsze zablokowane na stałe. Poluzowane połączenia mogą prowadzić do niestabilności i niedokładnego cięcia.
- **Elektronarzędzie należy montować i demontować tylko wtedy, gdy znajduje się w pozycji transportowej (opis znajduje się w instrukcji eksploatacji pilarki do cięcia poprzecznego).** W przeciwnym wypadku elektronarzędzie może mieć tak niekorzystny środek ciężkości, że nie będzie go można bezpiecznie trzymać.
- **Należy sprawdzić, czy długie i ciężkie elementy obrabiane nie spowodują utraty równowagi przez podstawę.** Długie i ciężkie elementy obrabiane muszą być podparte na swobodnym końcu.
- Nie podnosić i nie transportować przy użyciu haka dźwigu lub dźwignicy!

3 Użycie zgodne z przeznaczeniem

Moduł transportowy UG-KAPEX KS 60 i płyta adaptacyjna UG-AD-KS60 przeznaczone są do użytku z uciosarkami przesuwными KS 60 E i KSC 60 EB firmy Festool.

Prowadnica do obcinania długich elementów KA-UG-KS60 przeznaczona jest do montażu na module transportowym UG-KAPEX KS 60.

Wraz z elektronarzędziem, moduł transportowy przeznaczony jest do cięcia desek i profili.



W przypadku eksploatacji niezgodnej z przeznaczeniem, odpowiedzialność ponosi użytkownik.

4 Dane techniczne

Podstawa	UG-KAPEX KS 60
Wymiary w pozycji do transportu (długość x szerokość x wysokość)	603 x 632 x 900 mm
Długość w pozycji poziomej bez prowadnicy do obcinania długich elementów	780 mm
Długość w pozycji poziomej z jednostronną prowadnicą do obcinania długich elementów	1970 - 2890 mm
Długość w pozycji poziomej z dwustronną prowadnicą do obcinania długich elementów	3180 - 5020 mm
Wysokość robocza	900 mm
maks. udźwig UG-KAPEX KS 60/ KA-UG	100/20 kg
Ciężar UG-KAPEX KS 60 bez płyty adaptera	8,6 kg
Ciężar UG-AD-KS60	4,3 kg
Ciężar KA-UG-KS60	4,6 kg

5 Zakres dostawy

Podstawa UG-KAPEX KS 60

- [1-2]** 1 x podstawa z rolkami (dwie części)
- [1-3]** 1 x pałąk składany/pionowy, uchwyt do przesuwania
 - 4 x śruby M6x16
 - 4 x podkładki D6,4
 - 1 x klucz inbusowy

Płyta adaptera UG-AD-KS60

- [1-1]** 1 x płyta adaptera
 - 4 x śruby M5x10
 - 4 x podkładki D5,5
 - 1 x klucz inbusowy

Prowadnica do przycinania długich elementów KA-UG-KS60

- [2-1]** Lewa prowadnica do przycinania długich elementów KA-UG-KS60-L
- [2-2]** Prawa prowadnica do przycinania długich elementów KA-UG-KS60-R
 - 1 x klucz inbusowy

Wymienione ilustracje znajdują się na początku i na końcu niniejszej instrukcji eksploatacji.

6 Montaż

6.1 Podstawa UG-KAPEX KS 60

- ▶ Połączyć ze sobą obie części podstawy **[1A]**.
- ▶ Nasadzić płytę adaptera na stelaż z rurką **[3], [4], [5], [6]**.

- ▶ Założyć uciosarkę przesuwającą **[7]**.
- ▶ Wyrównać **[8-1]** wysokość powierzchni cięcia i podstawy przy pomocy wrzecion obrotowych **[8]**.
- ▶ Przykręcić uciosarkę przesuwającą **[9]**.

Wskazówka: W celu szybszego ustawienia powierzchni cięcia w pozycji poziomej, wykonać następujące kroki:

- ▷ Wyrównać na oko wszystkie cztery wrzeciona obrotowe.
- ▷ Wyrównać oba przednie wrzeciona obrotowe (od strony użytkownika) **[9-2]** przy pomocy poziomicy.
- ▷ Przykręcić śrubami z łbem sześciokątnym i przy pomocy klucza oba przednie wrzeciona obrotowe **[9-1]**. Upewnić się, że wrzeciona obrotowe **[9-2]** się nie przestawiły.
- ▷ Wyrównać za pomocą poziomicy oba tylne wrzeciona obrotowe **[9-2]**, ustawienie mogło ewentualnie ulec zmianie.
- ▷ Przykręcić śrubami z łbem sześciokątnym i przy pomocy klucza oba tylne wrzeciona obrotowe **[9-1]**. Upewnić się, że wrzeciona obrotowe **[9-2]** się nie przestawiły.

- ① W razie potrzeby zamocować dodatkową tarczę pilarską **[19]**.

6.2 Prowadnica do przycinania długich elementów KA-UG-KS60

- ① Ilustracje dla lewej prowadnicy do przycinania długich elementów - Montaż prawej prowadnicy do przycinania długich elementów odbywa się analogicznie.

- ▶ Rozłożyć stopę wsporczą [10].
- ▶ Nałożyć prowadnicę do przycinania długich elementów na wpust, zacisnąć uchwyt [11].

7 Ustawienia

Przed pierwszym użyciem należy wprowadzić następujące ustawienia:

- ▶ Wypoziomować [12].
- ▶ Odkręcić pokrętło przy prowadnicy do obcinania długich elementów [13].
- ▶ Ustawić współosiowość [14].
- ▶ Dokręcić pokrętło przy prowadnicy do obcinania długich elementów [13].
- ▶ Poluzować śruby z łbem sześciokątnym [14].
- ▶ Ustawić skalę [15].
- ▶ Zacisnąć uchwyt i śruby z łbem sześciokątnym [16].

8 Praca za pomocą urządzenia

Należy przestrzegać następujących zaleceń:

- Nie przeciążać podstawy. Należy przestrzegać maksymalnego obciążenia nośnego.
- Sprawdzić, czy podczas pracy zawsze wszystkie połączenia bagnetowe są zamknięte.
- Element obrabiany należy zawsze mocno zaciskać, zwłaszcza dłuższy, cięższy odcinek. Po przecięciu elementu obrabianego środek ciężkości może się niekorzystnie przemieścić i podstawa może się przewrócić.
- ▶ Jeżeli obrabiany element wystaje, wyciągnąć szynę przedłużającą [17].

- ⓘ W przypadku przechowywania przez dłuższy okres czasu: odstawić UG-KAPEX KS 60 z KS 60 E lub KSC 60 EB jak pokazano na rysunku [21].

9 Transport

- ▶ Ustawić uciosarkę przesuwaną w pozycji transportowej [18] (opis por. instrukcja obsługi posiadanej uciosarki przesuwnej).
- ▶ Obciążyć stopą stelaż z rurek, podnieść płytę adaptera jedną ręką po stronie pałąka składanego/pionowego [18].
Pałąk składany/pionowy zostanie odblokowany.
- ▶ Złożyć pałąk składany/pionowy.
Pałąk składany/pionowy zablokuje się za pomocą zapadki.
- ▶ Powoli przechylić płytę adaptera do pozycji pionowej.

Uciosarka przesuwana jest gotowa do transportu [19].

9.1 Pakowanie prowadnic do obcinania długich elementów

Jeżeli zostały zakupione w zestawie dwie prowadnice do obcinania długich elementów, można przymocować je do podstawy za pomocą paska [20], nakładając na nie uprzednio osłonki do transportu [21].

- ▶ Złożyć stopy podporowe obu prowadnic.
- ▶ ① Ułożyć podpory jedna na drugiej
- ▶ ② Nasunąć osłony transportowe.
- ▶ ③ Zapiąć pasek.

- ⓘ Podstawa może być transportowana w pozycji stojącej [21] lub leżącej [22].

10 Wyposażenie

Numery katalogowe akcesoriów i narzędzi można znaleźć w katalogu Festool lub na stronie www.festool.com.

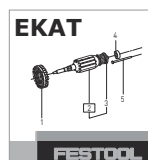
11 Środowisko

Nie wolno wyrzucać urządzenia wraz z odpadami domowymi! Urządzenia, wyposażenie i opakowania należy przekazać zgodnie z przepisami o ochronie środowiska do odzysku surowców wtórnych. Należy przestrzegać obowiązujących przepisów państwowych.

Informacje dotyczące rozporządzenia REACH:
www.festool.com/reach



Obsługa serwisowa i naprawy wyłącznie u producenta lub w warsztatach autoryzowanych: prosimy wybrać najbliższe miejsce spośród adresów zamieszczonych na stronie: www.festool.com/service



Należy stosować wyłącznie oryginalne części zamienne firmy Festool. Nr zamówienia pod: www.festool.com/service

목차

- 1 기호..... 50
- 2 안전 수칙..... 50
- 3 기본 용도..... 50
- 4 기술 제원..... 50
- 5 공급 사양..... 51
- 6 조립..... 51
- 7 설정..... 51
- 8 공구를 이용한 작업..... 51
- 9 운반..... 52
- 10 부속품..... 52
- 11 환경..... 52

1 기호



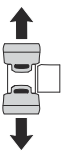
일반적인 위험에 대한 경고



사용 설명서, 안전 수칙을 읽으십시오!



전원 플러그 분리



배터리팩 분리



주의! 손가락 부상

2 안전 수칙

경고! 모든 안전 수칙 및 지침을 숙지하십시오. 안전 수칙 및 지침을 준수하지 않으면 감전, 화재, 심각한 상해 등이 발생할 수 있습니다.

모든 안전 수칙 및 지침은 언제든지 참조할 수 있도록 잘 보관하십시오.

- 전동 공구의 설정을 변경하거나, 액세서리를 교체하기 전에 소켓에서 플러그를 뽑고 그리고/또는 전동 공구에서 배터리팩을 빼내십시오. 전동 공구가 돌발적으로 켜지는 것은 사고의 한 원인이 됩니다.
- 전동 공구를 설치하기 전에, 베이스 프레임을 올바르게 구성하십시오. 완벽한 구성은 붕괴 위험을 방지하기 위해 중요합니다.

4 기술 제원

베이스 프레임	UG-KAPEX KS 60
운반 위치의 치수(LxWxH)	603 x 632 x 900 mm
확장대를 포함하지 않은 작업면의 길이	780 mm
한쪽 확장대를 포함한 작업면의 길이	1970 - 2890 mm
양쪽 확장대를 포함한 작업면의 길이	3180 - 5020 mm

- 전동 공구를 사용하기 전에, 공구를 베이스 프레임에 안전하게 고정하십시오. 베이스 프레임 위에서 전동 공구가 미끄러지면 공구 통제력을 상실하게 될 수 있습니다.
- 베이스 프레임을 단단하고, 평탄하고, 수평 상태인 표면 위에 세우십시오. 베이스 프레임이 미끄러지거나 흔들릴 가능성이 있으면, 전동 공구 또는 가공물이 균일하게 그리고 안전하게 이동할 수 없습니다.
- 베이스 프레임에 과부하가 걸리지 않게 하고, 이 프레임을 사다리 혹은 비계 구조물로 오용하는 일이 없도록 하십시오. 베이스 프레임에 과부하를 가하거나 또는 그 위에 올라서는 경우, 베이스 프레임의 무게 중심이 위쪽으로 이동하여 프레임이 뒤집힐 수 있습니다.
- 운반 시 및 작업 시 전체 나사 및 연결 요소가 단단하게 조여져 있는지 확인하십시오. 전동 공구용 마운팅 레일은 항상 단단하게 끼워져 있어야 합니다. 연결이 느슨하면 절단 공정이 부정확해지고 불안정해질 수 있습니다.
- 전동 공구가 운반 위치에 있을 때만 공구를 설치하고 해체하십시오(해당 내용은 슬라이딩 마이터쏘의 사용 설명서 참조). 그렇지 않을 경우 전동 공구의 무게 중심이 흐트러져 작업자가 공구를 안전하게 잡지 못할 수도 있습니다.
- 길고 무거운 가공물로 인해 베이스 프레임의 균형이 흐트러지지 않는지 확인하십시오. 길고 무거운 가공물은 튀어나온 끝부분을 받쳐주거나, 지지해주어야 합니다.
- 크레인 후크 또는 리프트를 이용하여 들어 올리거나 운반하지 마십시오!

3 기본 용도

베이스 프레임 UG-KAPEX KS 60 및 어댑터 플레이트 UG-AD-KS60은 규정에 따라 Festool 슬라이딩 마이터쏘 KS 60 E 및 KSC 60 EB와 함께 사용됩니다.

확장대 KA-UG-KS60은 규정에 따라 베이스 프레임 UG-KAPEX KS 60을 조립할 때 사용됩니다.

베이스 프레임은 전동 공구와 함께 합판 및 프로파일 절단에 사용됩니다.



잘못된 사용으로 인한 책임은 사용자에게 있습니다.

베이스 프레임	UG-KAPEX KS 60
작업 높이	900 mm
UG-KAPEX KS 60/ KA-UG의 최대 적재 용량	100/20 kg
어댑터 플레이트를 포함하지 않은 UG-KAPEX KS 60의 무게	8.6 kg
UG-AD-KS60의 무게	4.3 kg
KA-UG-KS60의 무게	4.6 kg

5 공급 사양

베이스 프레임 UG-KAPEX KS 60

롤러가 포함된 베이스 프레임(투피스형) 1개

접이식/스탠딩 핸들, 핸들 1개

M6x16 나사 4개

D6.4 와셔 4개

육각 렌치 1개

어댑터 플레이트 UG-AD-KS60

어댑터 플레이트 1개

나사 M5x10 4개

와셔 D5.5 4개

육각 렌치 1개

확장대 KA-UG-KS60

왼쪽 확장대 KA-UG-KS60-L

오른쪽 확장대 KA-UG-KS60-R

육각 렌치 1개

사용 설명서의 전반부와 후반부에 이와 관련된 그림이 나와 있습니다.

6 조립

6.1 베이스 프레임 UG-KAPEX KS 60

- ▶ 두 부분으로 구성된 베이스 프레임을 조립하십시오.
 - ▶ 어댑터 플레이트를 파이프 프레임 위에 설치하십시오 , , , .
 - ▶ 슬라이딩 마이터쏘를 설치하십시오 .
 - ▶ 회전 스피들을 이용해 톱 표면 및 베이스 프레임의 높이를 조절하십시오 .
 - ▶ 슬라이딩 마이터쏘를 나사로 조이십시오 .
- 유용한 정보:** 작업면을 보다 빠르게 수평 정렬할 수 있는 방법은 다음과 같습니다.
- ▷ 4개의 모든 회전 스피들을 육안으로 대략 정렬하십시오.
 - ▷ 앞쪽(조작자 측면)의 두 회전 스피들을 평형 측정기를 이용해 정밀 조정하십시오.
 - ▷ 앞쪽의 두 회전 스피들을 육각 나사로 조이십시오 . 동시에 회전 스피들이 올바르게 조정되는지 확인하십시오.

- ▷ 경우에 따라 스피들이 비틀어져 있을 수 있으므로, 뒤쪽의 두 회전 스피들을 평형 측정기로 재조정하십시오 .
- ▷ 뒤쪽의 두 회전 스피들을 육각 나사 및 육각 렌치로 조이십시오 . 동시에 회전 스피들이 올바르게 조정되는지 확인하십시오.

① 필요 시 추가 톱날을 장착하십시오 .

6.2 확장대 KA-UG-KS60

- ① 왼쪽 확장대 그림 - 오른쪽 확장대 설치 과정과 동일합니다.
- ▶ 지지 발판을 펼치십시오 .
- ▶ 확장대를 홈 위에 설치하고, 클램프를 고정하십시오 .

7 설정

처음 사용 전에 다음과 같이 설정을 변경하십시오.

- ▶ 수평면을 조절하십시오 .
- ▶ 확장대의 회전 버튼을 푸십시오 .
- ▶ 정렬선을 조절하십시오 .
- ▶ 확장대의 회전 버튼을 잠그십시오 .
- ▶ 육각 나사를 푸십시오 .
- ▶ 눈금을 조절하십시오 .
- ▶ 육각 나사를 고정시키십시오 .

8 공구를 이용한 작업

다음 지침을 준수하십시오.

- 베이스 프레임을 과부하 상태로 사용하지 마십시오. 최대 적재 용량에 유의하십시오.
 - 작업을 할 때는 항상 모든 회전 캡이 닫혀 있는지 확인하십시오.
 - 가공물, 특히 길고 무거운 부분은 항상 단단히 고정하십시오. 가공물을 절단하고 나면 무게 중심이 흐트러져 베이스 프레임이 넘어질 수도 있습니다.
 - ▶ 가공물이 돌출될 때는 연장 레일을 빼내어 펼치십시오 .
- ① 장기간 보관하는 경우: KS 60 E 또는 KSC 60 EB와 함께 UG-KAPEX KS 60을 그림에 나온 것처럼 세워 두십시오.

9 운반

- ▶ 슬라이딩 마이터쏘를 운반 위치로 이동시키십시오 (해당 내용은 슬라이딩 마이터쏘의 사용 설명서 참조).
- ▶ 발로 파이프 프레임에 하중을 가하고, 한쪽 손으로 접이식/스탠딩 핸들 측면의 어댑터 플레이트를 들어 올리십시오 .
접이식/스탠딩 핸들이 잠금 위치에서 해제됩니다.
- ▶ 접이식/스탠딩 핸들을 접으십시오.
접이식/스탠딩 핸들은 래치로 고정됩니다.
- ▶ 어댑터 플레이트를 천천히 수직 위치로 돌리십시오.

이제 슬라이딩 마이터쏘를 운반할 수 있습니다.

9.1 확장대를 함께 포장

두 확장대를 세트로 구입했다면, 운반 캡 및 벨트를 이용해 확장대를 베이스 프레임 위에 고정하십시오 .

- ▶ 두 확장대의 지지대 다리를 접으십시오.
- ▶ ❶ 확장대를 서로 겹쳐 놓으십시오.
- ▶ ❷ 운반 캡을 미십시오.
- ▶ ❸ 벨트를 채우십시오.

❶ 베이스 프레임은 세우거나 눕힌 상태로 운반할 수 있습니다.

10 부속품

액세서리와 공구의 주문 번호는 Festool 카탈로그 또는 인터넷 “www.festool.co.kr”에서 확인할 수 있습니다.

11 환경

공구 장비를 가정용 쓰레기로 폐기하지 마십시오!
공구, 액세서리 및 포장재는 환경 보호법에 따라 재활용됩니다. 이와 관련하여 적용되는 국내 규정을 준수하십시오.

REACH 규정 관련 정보: www.festool.com/reach

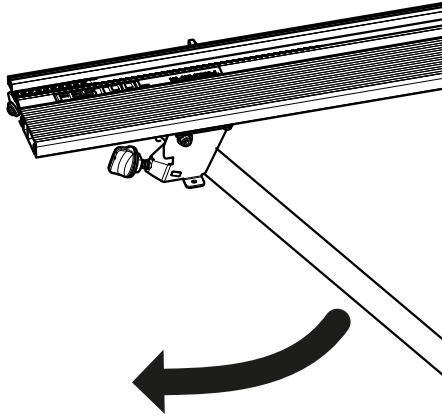


고객 서비스 및 수리 제조사 또는 서비스 센터에서만 정식 고객 서비스와 수리 서비스가 제공됩니다.
가장 가까운 지점을 찾아보기: www.festool.com/service

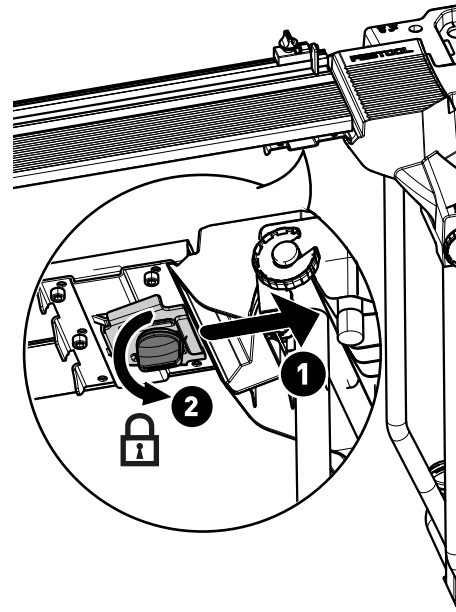


Festool의 정품 스페어 부품만 사용하십시오. 주문 번호: www.festool.com/service

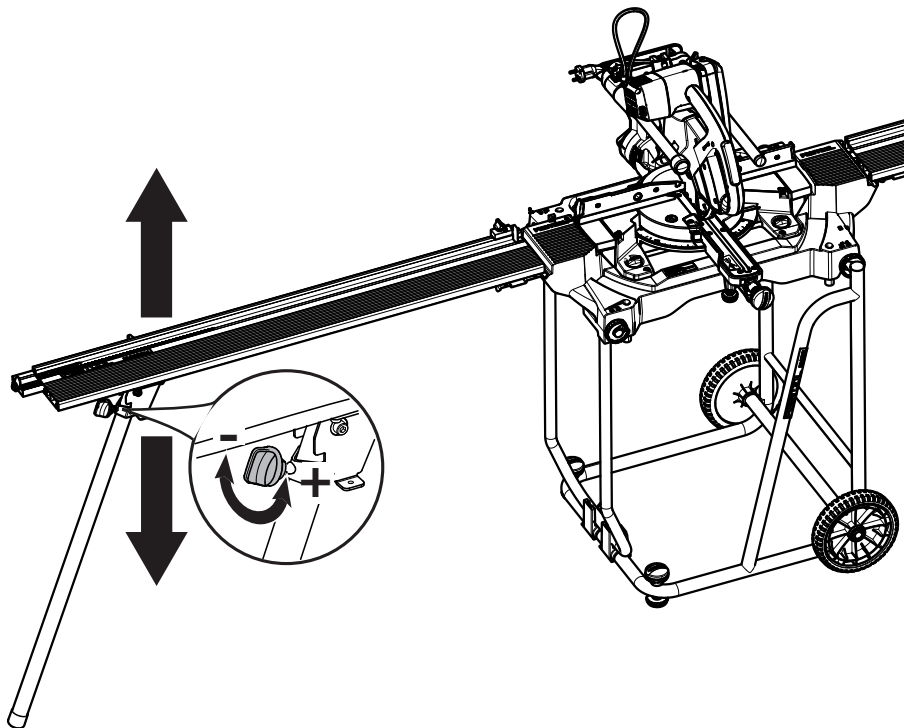
10

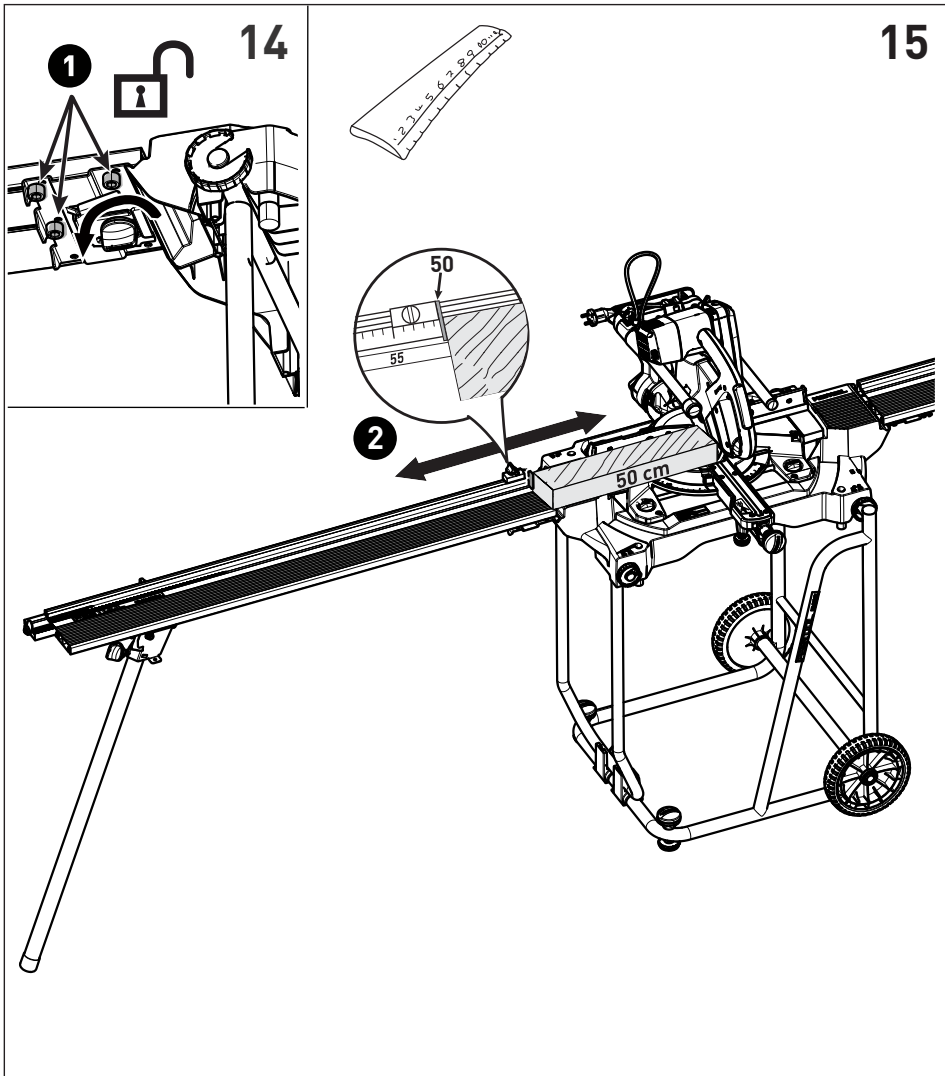
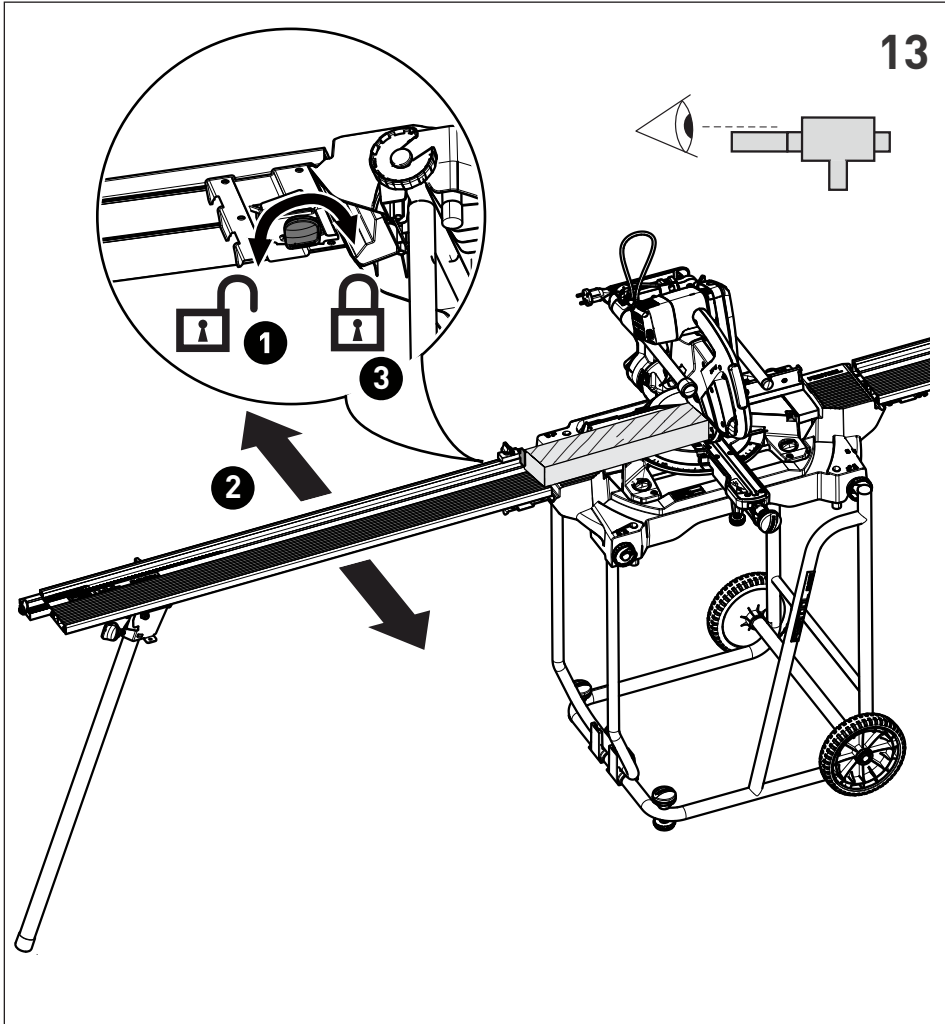


11

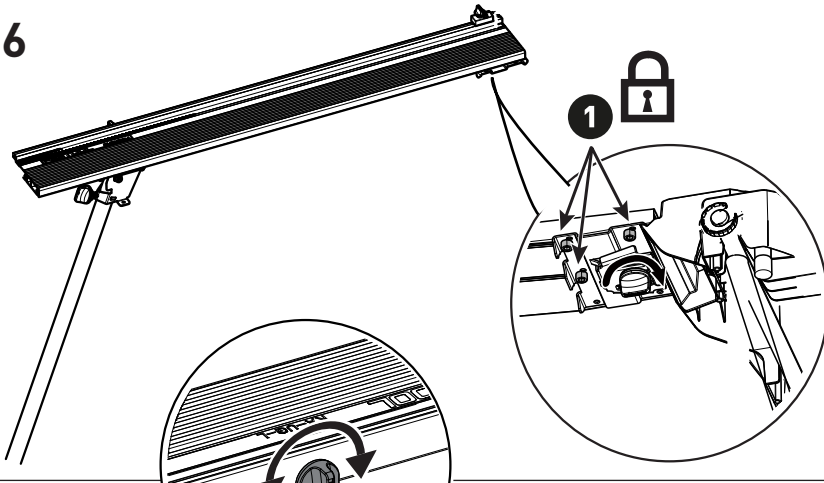


12

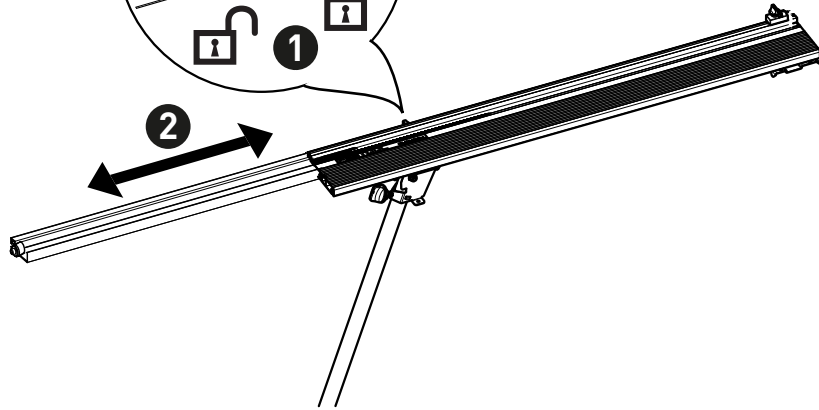




16



17



18

